

**Akumulační nádrž PS2F 1000 N+**
**PS2F 1000 N+**

**PS2F 1000 N+ s izolací**

**Základní charakteristika**

Použití	akumulace a následná distribuce tepelné energie z kotlů na pevná paliva, tepelných čerpadel případně jiných zdrojů tepla; nádrž je opatřena dvěma přírubovými hrdly, které lze osadit trubkovým výměníkem pro přípravu TV nebo připojení solárního systému
Popis	ocelová, svařovaná nádrž
Pracovní kapalina	voda, směs voda-glykol (max. 1:1), směs voda-glycerín (max. 2:1) a teplotonosný olej

**Objednací kód**

Nádrž	<b>15 221</b>
Izolace	<b>16 360</b>

**Energetické parametry (dle Nařízení Komise (EU) č. 812/2013)**

	<b>PS2F 1000 N+ s izolací</b>
Třída energetické účinnosti	neudává se
Statická ztráta	145 W
Užitný objem	932 l

**Technické údaje**

Celkový objem nádrže	932 l
Max. provozní teplota v nádrži	95 °C
Max. provozní tlak v nádrži	4 bar

**Materiál**

Nádrž	S235JR
Izolace pláště nádrže	flís
Vnější povrch izolace pláště	koženka
Izolace dna a vrchní části nádrže	flís

**Rozměry, klopná výška, tloušťky izolací a hmotnost**

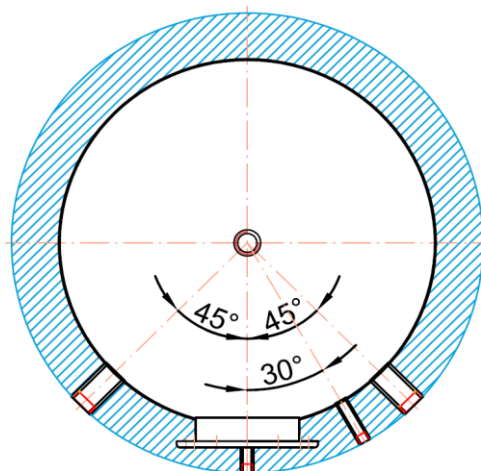
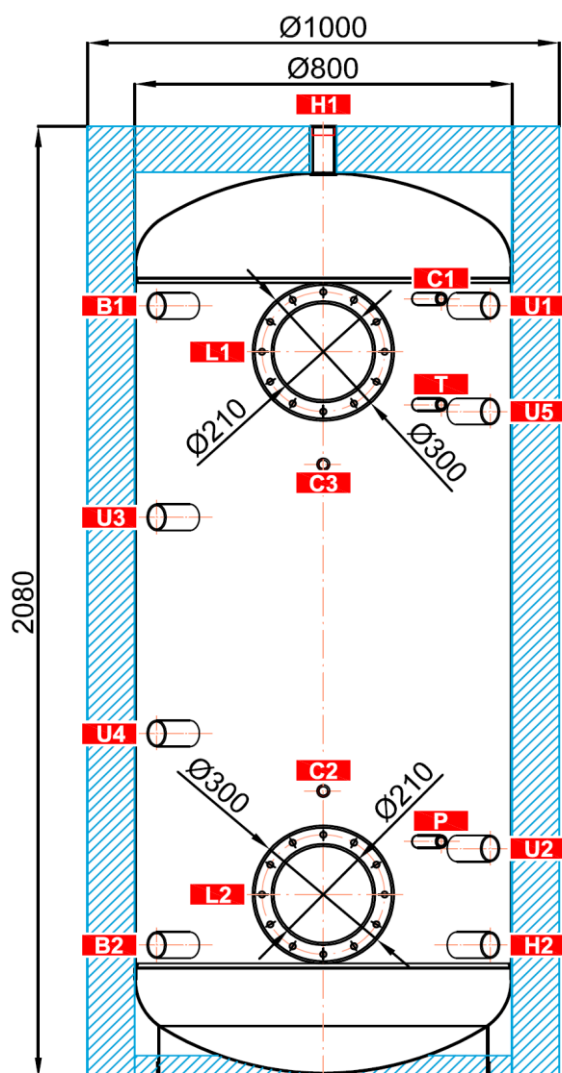
Průměr nádrže	800 mm
Průměr nádrže s izolací	1000 mm
Celková výška nádrže	2080 mm
Klopná výška bez izolace	2120 mm
Tloušťka izolace pláště nádrže	100 mm
Tloušťka izolace dna nádrže	50 mm
Tloušťka izolace vrchní části nádrže	120 mm
Hmotnost prázdné nádrže bez izolace	116 kg

**Příslušenství**

Elektrické topné těleso (typy)	ETT-A,C, D, F, G, L, M
Max. délka / výkon topného tělesa	815 mm / 12 kW
Příruba zaslepovací	objednací kód 6230
Příruba připojovací pro výměník	objednací kód 6 231 / 6 232
Trubkový výměník	max. plocha 4,5 m <sup>2</sup>

**Akumulační nádrž PS2F 1000 N+**
**Rozměrové schéma**

Klopná výška bez izolace 2120 mm.


**NÁVARKY**

ozn.	připojení	výška [mm]
<b>Zdroje tepla</b>		
B1	G 6/4" F	1690
B2	G 6/4" F	300
<b>Otopná soustava</b>		
H1	G 6/4" F	2080
H2	G 6/4" F	300
<b>Regulace a zabezpečení</b>		
C1	G 1/2" F	1705
C2	G 1/2" F	525
C3	G 1/2" F	1475
T	G 1/2" F	1345
P	G 1/2" F	635
<b>Univerzální vstup/výstup</b>		
U1	G 6/4" F	1690
U2	G 6/4" F	510
U3	G 6/4" F	1230
U4	G 6/4" F	760
U5	G 6/4" F	1460
<b>Příruby</b>		
L1	12 x M12	1590
L2	12 x M12	410