

**Akumulační nádrž PS2F 3000 N25**
**PS2F 3000 N25**

**PS2F 3000 N25 s izolací**

**Základní charakteristika**

Použití	akumulace a následná distribuce tepelné energie z kotlů na pevná paliva, tepelných čerpadel případně jiných zdrojů tepla; nádrž je opatřena dvěma přírubovými hrdly, které lze osadit trubkovým výměníkem pro přípravu TV nebo připojení solárního systému
Popis	ocelová, svařovaná nádrž
Pracovní kapalina	voda, směs voda-glykol (max. 1:1), směs voda-glycerín (max. 2:1) a teplotonosný olej

**Objednací kód**

Nádrž	<b>14 460</b>
Izolace	<b>16 363</b>

**Energetické parametry (dle Nařízení Komise (EU) č. 812/2013)**

	<b>PS2F 3000 N25 s izolací</b>
Třída energetické účinnosti	neudává se
Statická ztráta	270 W
Užitný objem	3027 l

**Technické údaje**

Celkový objem nádrže	3027 l
Max. provozní teplota v nádrži	95 °C
Max. provozní tlak v nádrži	3 bar

**Materiál**

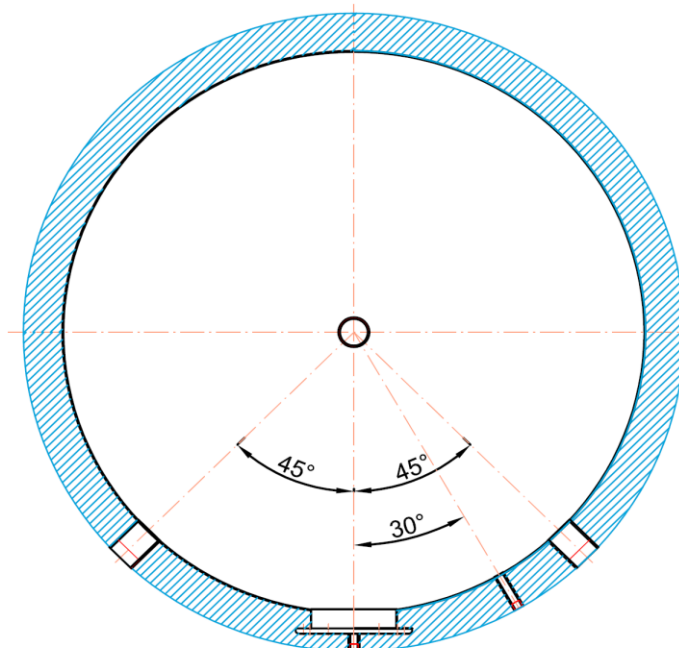
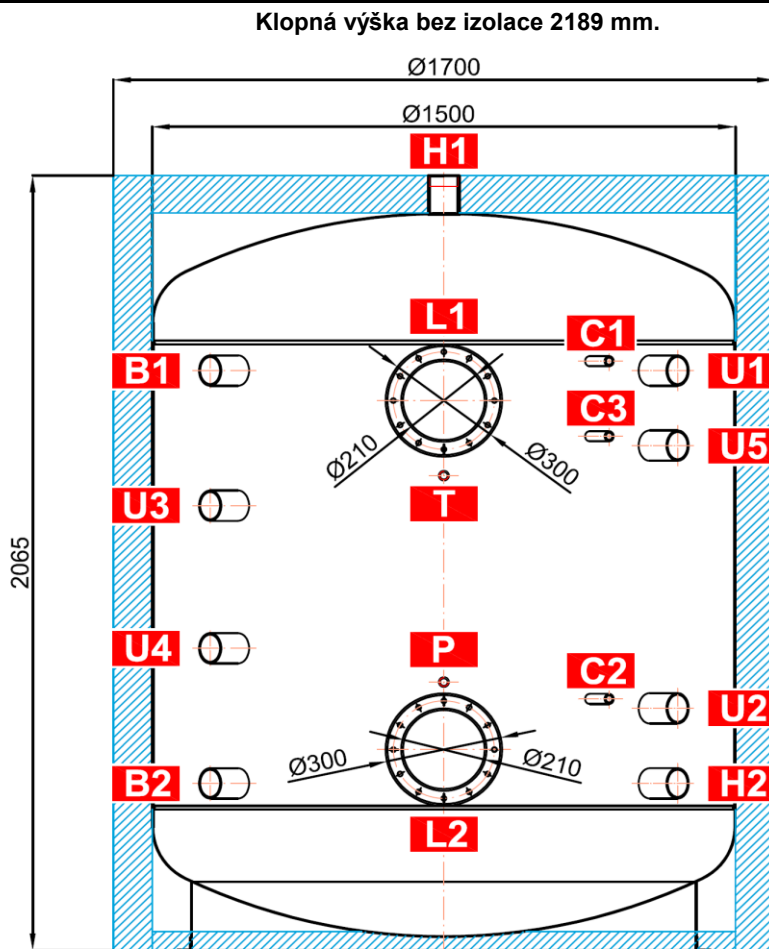
Nádrž	S235JR
Izolace pláště nádrže	flís
Vnější povrch izolace pláště	koženka
Izolace dna a vrchní části nádrže	flís

**Rozměry, klopná výška, tloušťky izolací a hmotnost**

Průměr nádrže	1500 mm
Průměr nádrže s izolací	1700 mm
Celková výška nádrže	2065 mm
Klopná výška bez izolace	2189 mm
Tloušťka izolace pláště nádrže	100 mm
Tloušťka izolace dna nádrže	50 mm
Tloušťka izolace vrchní části nádrže	120 mm
Hmotnost prázdné nádrže bez izolace	315 kg

**Příslušenství**

Elektrické topné těleso (typy)	ETT-A,C, D, F, G, L, M
Max. délka / výkon topného tělesa	955 mm / 12 kW
Příruba zaslepovací	objednací kód 6230
Příruba připojovací pro výměník	objednací kód 6 231 / 6 232
Trubkový výměník	max. plocha 4,5 m <sup>2</sup>

**Akumulační nádrž PS2F 3000 N25**
**Rozměrové schéma**

**NÁVARKY**

ozn.	připojení	výška [mm]
<b>Zdroje tepla</b>		
B1	G 2,5" F	1548
B2	G 2,5" F	445
<b>Otopná soustava</b>		
H1	G 2,5" F	2065
H2	G 2,5" F	445
<b>Regulace a zabezpečení</b>		
C1	G 1/2" F	1570
C2	G 1/2" F	670
C3	G 1/2" F	1370
T	G 1/2" F	1265
P	G 1/2" F	715
<b>Univerzální vstup/výstup</b>		
U1	G 2,5" F	1545
U2	G 2,5" F	645
U3	G 2,5" F	1185
U4	G 2,5" F	805
U5	G 2,5" F	1345
<b>Příruby</b>		
L1	12 x M12	1465
L2	12 x M12	535