

Akumulační nádrž PSWF 1000 N+
PSWF 1000 N+

PSWF 1000 N+ s izolací

Základní charakteristika

Použití	akumulace a následná distribuce tepelné energie z kotlů na pevná paliva, tepelných čerpadel případně jiných zdrojů tepla; nádrž je opatřena výměníkem pro připojení solárního systému a přírubovým hrdlem, které lze osadit trubkovým výměníkem pro přípravu TV nebo připojení solárního systému
Popis	ocelová, svařovaná nádrž
Pracovní kapalina	voda, směs voda-glykol (max. 1:1), směs voda-glycerin (max. 2:1) a teplotnosný olej

Objednací kód

Nádrž	15 232
Izolace	16 368

Energetické parametry (dle Nařízení Komise (EU) č. 812/2013)

	PSWF 1000 N+ s izolací
Třída energetické účinnosti	neudává se
Statická ztráta	144 W
Užitný objem	912 l

Technické údaje

Celkový objem nádrže	930 l
Objem kapaliny v nádrži	912 l
Objem kapaliny ve výměníku	18 l
Plocha výměníku	3,2 m ²
Max. provozní teplota v nádrži	95 °C
Max. provozní teplota ve výměníku	110 °C
Max. provozní tlak v nádrži	4 bar
Max. provozní tlak ve výměníku	10 bar

Materiál

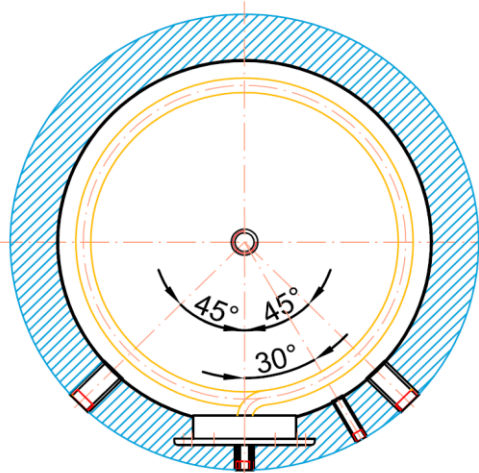
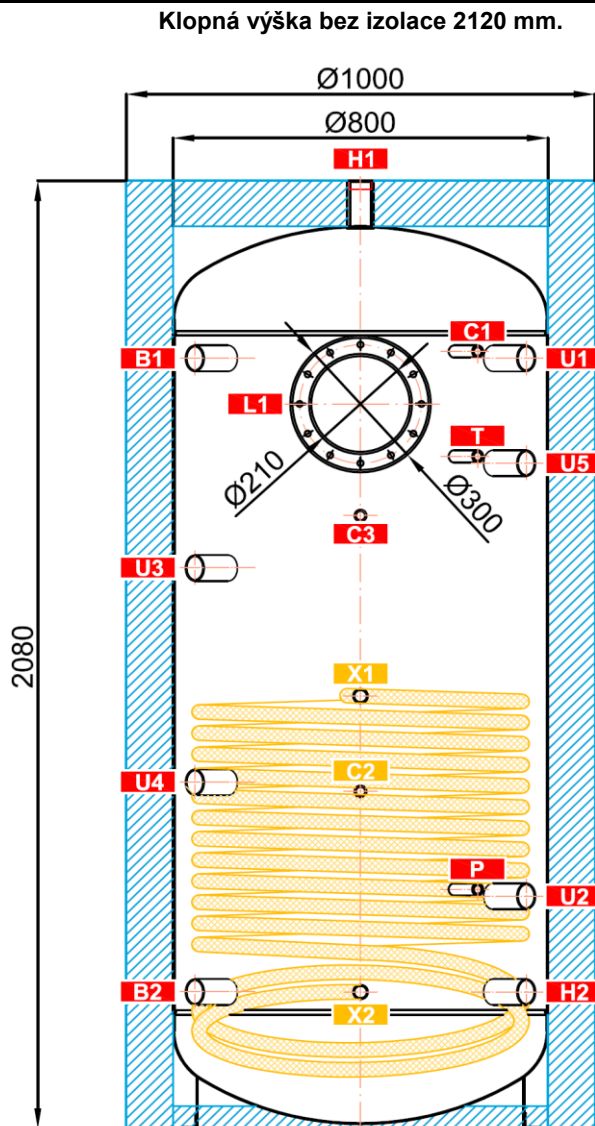
Nádrž	S235JR
Solární výměník	S235JR+N
Izolace pláště nádrže	flís
Vnější povrch izolace pláště	koženka
Izolace dna a vrchní části nádrže	flís

Rozměry, klopná výška, tloušťky izolací a hmotnost

Průměr nádrže	800 mm
Průměr nádrže s izolací	1000 mm
Celková výška nádrže	2080 mm
Klopná výška bez izolace	2120 mm
Tloušťka izolace pláště nádrže	100 mm
Tloušťka izolace dna nádrže	50 mm
Tloušťka izolace vrchní části nádrže	120 mm
Hmotnost prázdné nádrže bez izolace	180 kg

Příslušenství

Elektrické topné těleso (typy)	ETT-A,C, D, F, G, L, M
Max. délka / výkon topného tělesa	755 mm / 9 kW
Příruba zaslepovací	objednací kód 6230
Příruba připojovací pro výměník	objednací kód 6 231 / 6 232
Trubkový výměník	max. plocha 4,5 m ²

Akumulační nádrž PSWF 1000 N+
Rozměrové schéma

NÁVARKY

ozn.	připojení	výška [mm]
Zdroje tepla		
B1	G 6/4" F	1690
B2	G 6/4" F	300
Otopná soustava		
H1	G 6/4" F	2080
H2	G 6/4" F	300
Regulace a zabezpečení		
C1	G 1/2" F	1705
C2	G 1/2" F	740
C3	G 1/2" F	1475
T	G 1/2" F	1345
P	G 1/2" F	525
Univerzální vstup/výstup		
U1	G 6/4" F	1690
U2	G 6/4" F	510
U3	G 6/4" F	1230
U4	G 6/4" F	760
U5	G 6/4" F	1460
Solární systémy		
X1	G 1" F	950
X2	G 1" F	300
Příruby		
L1	12 x M12	1590

Akumulační nádrž PSWF 1000 N+**Graf tlakových ztrát výměníku**