

Návod na instalaci a použití

Dochlazovací jednocestný termostatický ventil JBV1



CZ
verze 1.2

Regulus

Použití

Dochlazovací jednocestný termostatický ventil je určen k ochraně tepelného zdroje ústředního vytápění proti přehřátí. Ventil v mosazném těle je ovládaný termostatickým členem. Při dosažení limitní teploty otopné vody ventil otevírá přívod tlakové vody z vodovodního řadu, která ve výměníku chladí otopnou vodu. Ohřátá chladicí voda je vypouštěna do kanalizace. Při poklesu teploty otopné vody pod limitní, se ventil samočinně uzavře.

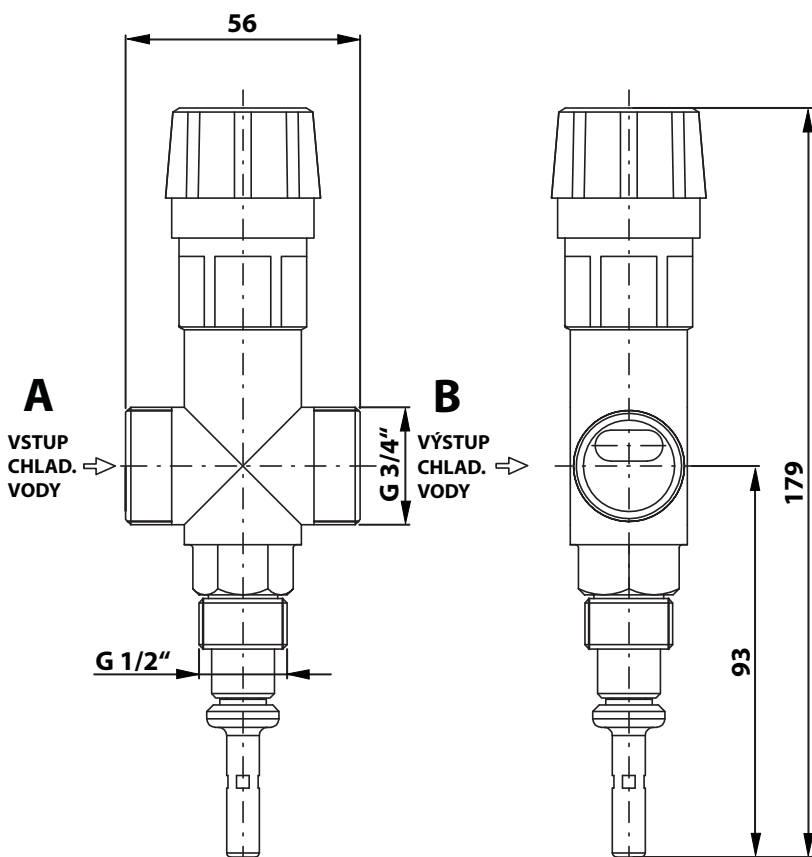
Pokud může být tlak ve vodovodním řadu vyšší než 6 bar, je nutno zařadit na vstup chladicí vody redukční ventil.

Výstraha: Dochlazovací jednocestný termostatický ventil nenahrazuje pojistný ventil.

Technická charakteristika

Typ	JBV1
Otevírací teplota (limitní)	97 °C (± 2 °C)
Maximální teplota	120 °C
Maximální tlak na straně kotle	4 bar
Maximální tlak na straně vody	6 bar
Nominální průtok při Δp 1 bar	1,8 m ³ /hod při teplotě otopné vody 110 °C
Závit pro připojení ventilu na tepelný zdroj	G 1/2" vnější
Závit pro připojení potrubí chladicí vody	G 3/4" vnější

Instalace



Obr. 1: Rozměrové schéma

Instalaci smí provádět pouze odborně způsobilá osoba.

Pro správnou funkci dochlazovacího jednocestného termostatického ventilu (dále jen JBV1) je nutné dodržet předepsané podmínky výrobce tepelného zdroje pro jeho instalaci a dodržet označení směrů průtoku vyznačených na těle ventilu. JBV1 se vždy instaluje do místa, kde při přehřátí tepelného zdroje je teplota nejvyšší (obvykle přímo v horní části zdroje nebo na výstupním potrubí v těsné blízkosti zdroje). Při instalaci ventilu JBV1 je nutné zkontrolovat, zda použitý nátrubek G 1/2" zajistí po instalaci JBV1 úplné ponoření termostatického členu ventilu.

V místě „A“ (Obr. 1) se připojí dle Obr. 3 nebo 4 přívod chladicí vody, která po uvedení ventilu do provozu zajistí ochlazení kotle. Na přívodu chladicí vody musí být namontován filtr pro zachycení mechanických nečistot.

Pokud je v přívodním potrubí namontována zpětná klapka, je nutné připojit ventil podle Obr. 4.

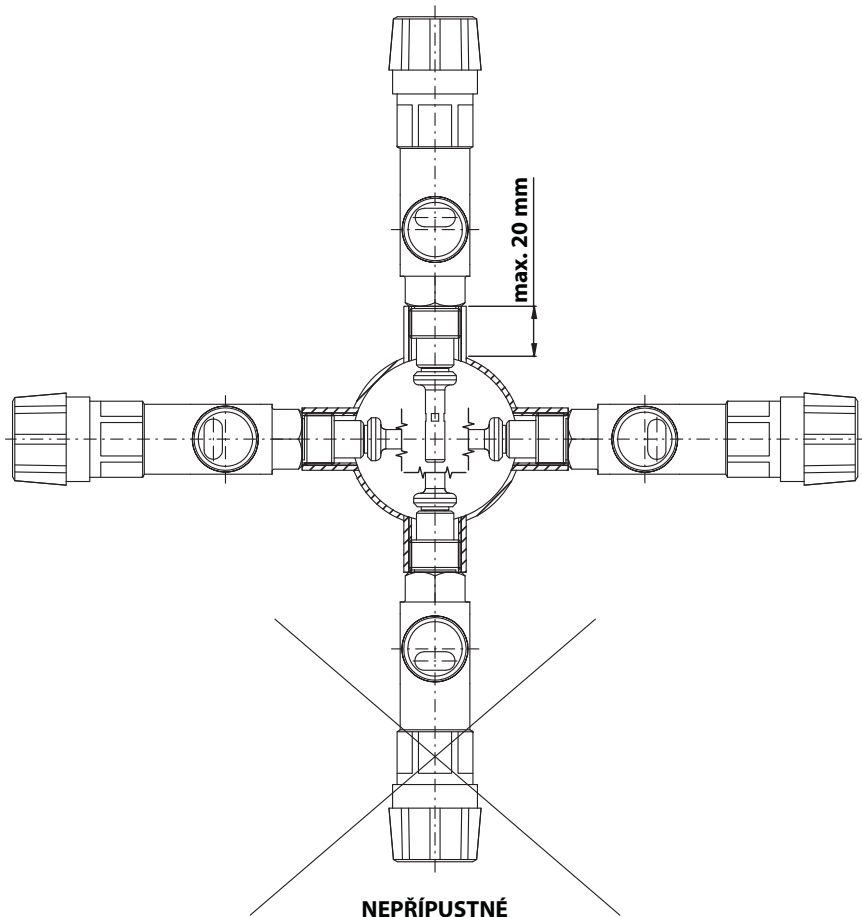
Minimální průměr přípojného potrubí je DN 16.

Při instalaci vždy dodržujte pokyny výrobce tepelného zdroje, který specifikuje přesné umístění ventilu, maximální výkon a typ zdroje.

Pravidelná údržba

Kontrola 1× za 1 rok: Otočit hlavou dochlazovacího jednocestného termostatického ventilu, aby se odstranily případné nečistoty a usazeniny. Vyčistit filtr na vstupu chladicí vody.

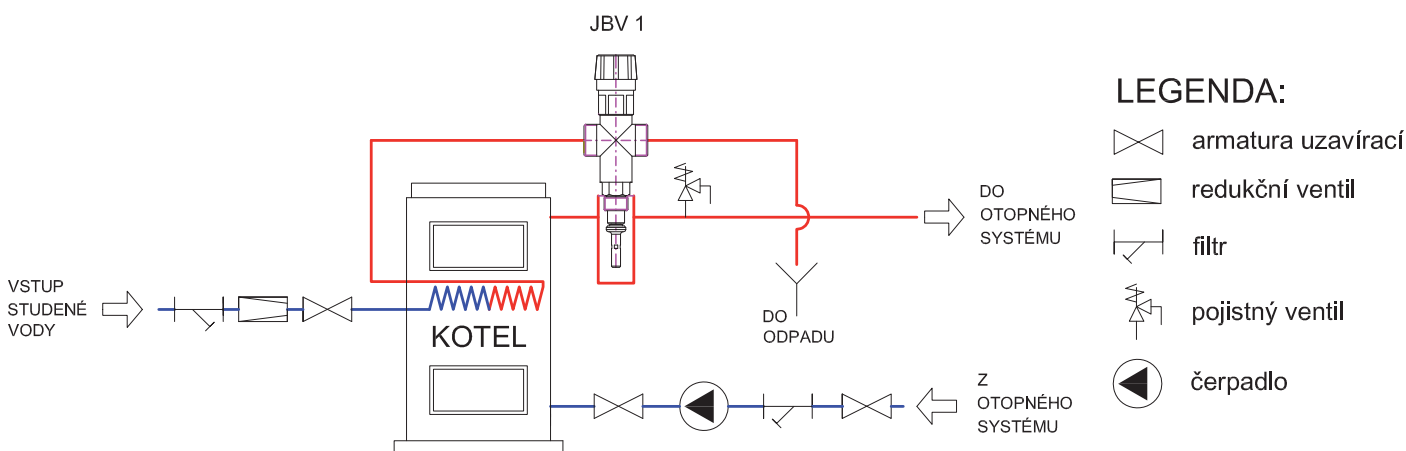
PRACOVNÍ POLOHY „JBV1“



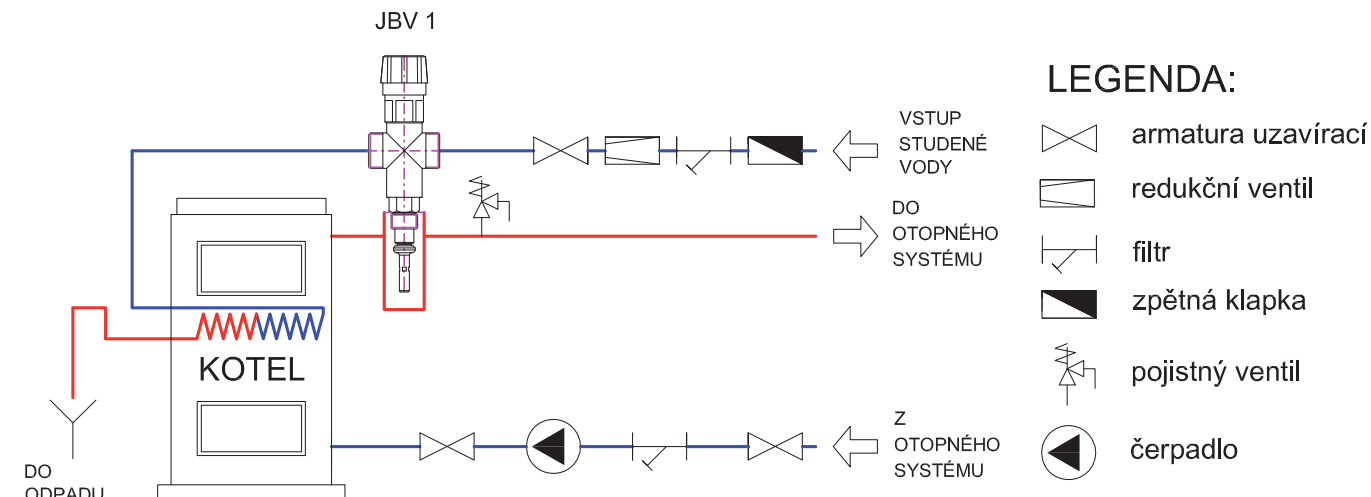
Dochlazovací jednocestný termostatický ventil JBV1 je možno montovat do svislé i do vodorovné polohy.

Dochlazovací jednocestný termostatický ventil se nesmí namontovat hlavou ventilu dolů!

Obr. 2: Pracovní polohy dochlazovacího ventilu



Obr. 3: Schéma instalace ventilu JBV1 do topného systému bez použití zpětné klapky



Obr. 4: Schéma instalace ventilu JBV1 do topného systému s použitím zpětné klapky

ZÁRUČNÍ LIST

dochlazovací jednocestný termostatický ventil JBV1

ZÁRUČNÍ PODMÍNKY

1. Záruční doba je 24 měsíců od data prodeje dochlazovacího dvoucestného termostatického ventilu nebo kotle, pokud byl výrobek dodán s kotlem.
2. Při uplatnění záruky je nutné předložit tento řádně vyplněný záruční list a doklad o zaplacení.
3. Podmínkou pro uznání záruky je dodržení technických údajů výrobce.
4. Záruka se nevztahuje na mechanické poškození dochlazovacího dvoucestného termostatického ventilu. Reklamovaná závada nesmí být způsobena neodborným zásahem, nesprávnou montáží nebo polohou montáže a obsluhou, použitím výrobku k jiným účelům, než je výrobek určen, jeho umístěním v nevhodných podmínkách nebo živelnou událostí.
5. Reklamace vyřizuje Váš prodejce na uvedené adrese.

Datum prodeje:.....

Razítko, podpis prodejce a adresa prodejny:

03/2013



REGULUS spol. s r.o.
Do Koutů 1897/3
143 00 Praha 4

<http://www.regulus.cz>
E-mail: obchod@regulus.cz