

## ■ OCHRANA PROTI KOROZI A ZANÁŠENÍ KOTLE

### Termostatické ventily s manuálním vyvažováním bypassu

#### TSV6

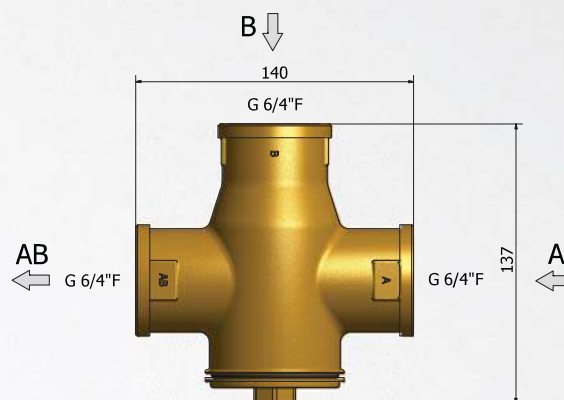
#### Ventily pro řízení teploty zpátečky s manuálním vyvažováním bypassu

Termostatické směšovací ventily řady TSV s ručním nastavením bypassu směšují chladnou vodu, která se vrací z otopného systému či akumulární nádrže, s horkou vodou z výstupu kotle a **udržují tak vratnou vodu do kotle**, a tím i jeho teplosměnné plochy na teplotě, při které **nedochází ke kondenzaci vodních par**. Kotel tak pracuje s vyšší účinností a prodlužuje se jeho životnost.

**Vyvážení ventilu TSV6 se provádí ručně pomocí vyvažovacího ventilu v bypassovém potrubí.** Výrobce kotlů ATMOS doporučuje ke svým kotlům používat tyto modely ventilu TSV.



#### Rozměry



#### Typy

	TSV6 65	TSV6 72
OTEVÍRACÍ TEPLOTA VENTILU	65 °C	72 °C
JMENOVI TÁ SVĚTLOST	DN40	DN40
PŘIPOJOVACÍ ROZMĚR	G 6/4" F	G 6/4" F
MAX. PROVOZNÍ PŘETLAK	6 bar	6 bar
$K_{vs}$ z A do AB	13,3 m <sup>3</sup> /h	13,3 m <sup>3</sup> /h
$K_{vs}$ z B do AB	19,8 m <sup>3</sup> /h	19,8 m <sup>3</sup> /h
HMOTNOST	1,6 kg	1,6 kg
OBJEDNACÍ KÓD	11 821	16 060

#### Zapojení ventilu do systému

