

SMĚŠOVACÍ VENTILY SEGMENTOVÉ



Čtyřcestný směšovací ventil LK841

Směšovací ventily s otočným vnitřním segmentem určené do solárních a otopných systémů s vodou nebo s nemrznoucí směsí pro otopné a solární systémy a tepelná čerpadla.

V pracovní oblasti (od 30° do 60° otočení vnitřního segmentu) mají lineární průtočnou charakteristiku.

K ventilům je možné použít všechny námi dodávané servopohony.

Ventily je možné snadno přestavět na levé nebo pravé provedení pro použití v různých pozicích otopného systému.

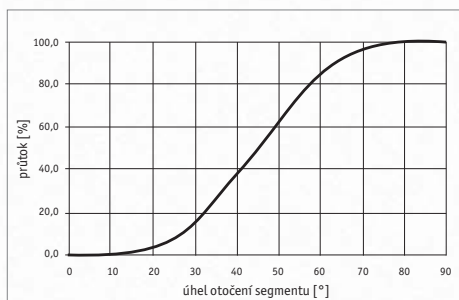
Technické údaje

MAX. PRACOVNÍ TLAK	10 bar
PRACOVNÍ TEPLOTA KAPALINY	-10 až 110 °C

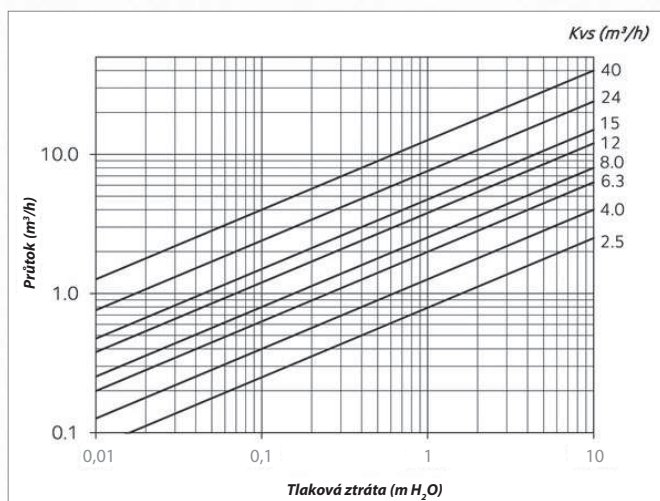
MATERIÁLY

TĚLO VENTILU	mosaz
VŘETENO VENTILU	mosaz
SRDCE VENTILU	mosaz

Průtočná charakteristika

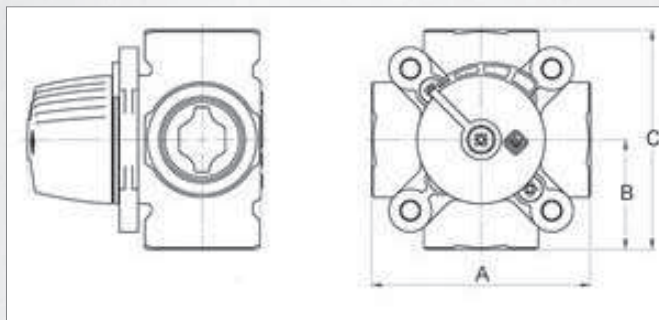


Tlaková ztráta ventilu



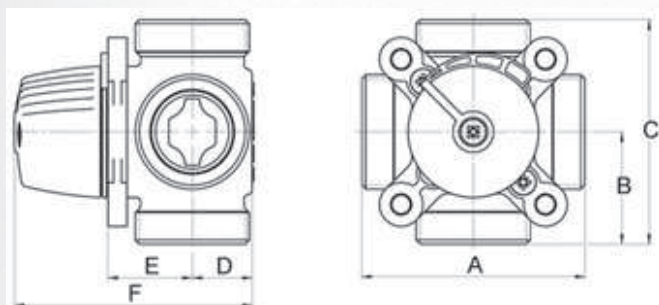
Rozměry a typy

LK840 s vnitřním závitem



PŘIPOJENÍ	--	1/2" F	3/4" F	3/4" F	1" F	1" F	5/4" F	6/4" F	2" F
A	mm	80	80	80	82	82	84	118	127
B	mm	40	40	40	41	41	42	59	63,5
C	mm	80	80	80	82	82	84	118	127
HMOTNOST	kg	0,7	0,7	0,7	0,7	0,8	0,9	2,3	2,7
MAX ROZDÍL TLAKŮ V OBOU SMĚRECH	m H ₂ O	5	5	5	5	5	5	5	5
Kvs	m³/h	2,5	4,0	6,3	8,0	12,0	15,0	24,0	40,0
OBJEDNACÍ KÓD	--	14 859	14 864	14 863	14 862	10 631	10 828	12 664	12 665

LK840 s vnějším závitem



PŘIPOJENÍ	--	3/4" M	1" M	1" M	5/4" M	5/4" M	6/4" M
A	mm	80	80	80	82	82	84
B	mm	40	40	40	41	41	42
C	mm	80	80	80	82	82	84
D	mm	20	20	20	22	22	24
E	mm	28	28	28	31	31	32
F	mm	82	82	82	87	87	90
HMOTNOST	kg	0,7	0,7	0,7	0,8	0,8	0,9
MAX ROZDÍL TLAKŮ V OBOU SMĚRECH	m H ₂ O	5	5	5	5	5	5
Kvs	m³/h	2,5	4,0	6,3	8,0	12,0	15,0
OBJEDNACÍ KÓD	--	14 829	14 830	14 831	14 832	14 833	14 834