



SATSSTPBCH
SATSSTPBCHC
SATSSTPBCHMC



SATSSTPBCH



SATSSTPBCHC



SATSSTPBCHMC

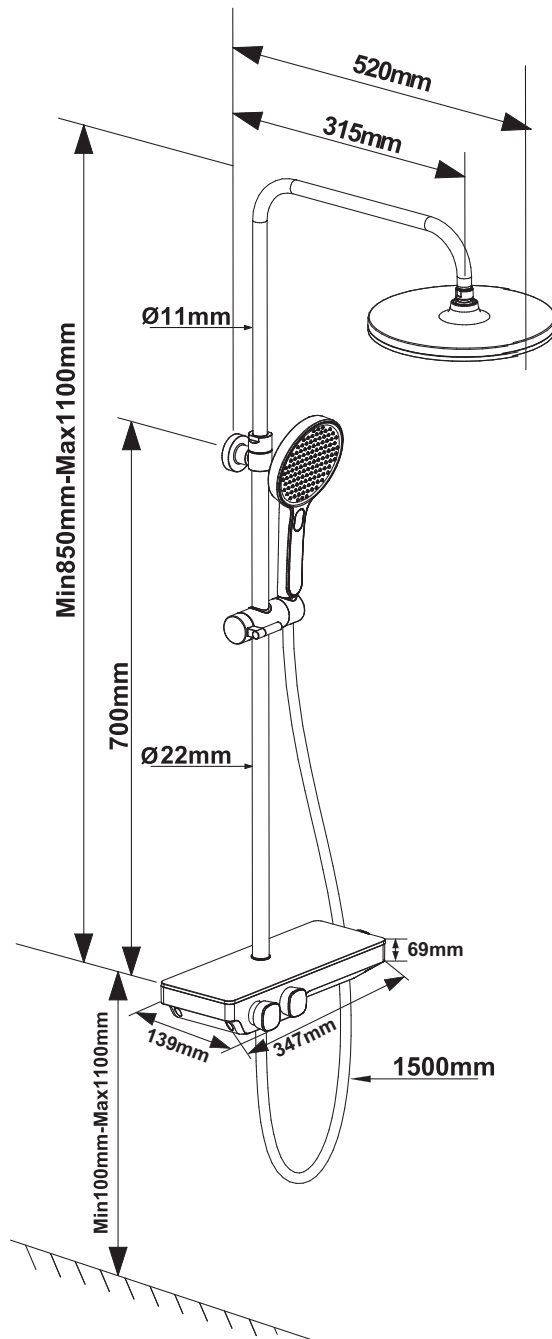




SATSSTPBCH

SATSSTPBCHC

SATSSTPBCHMC

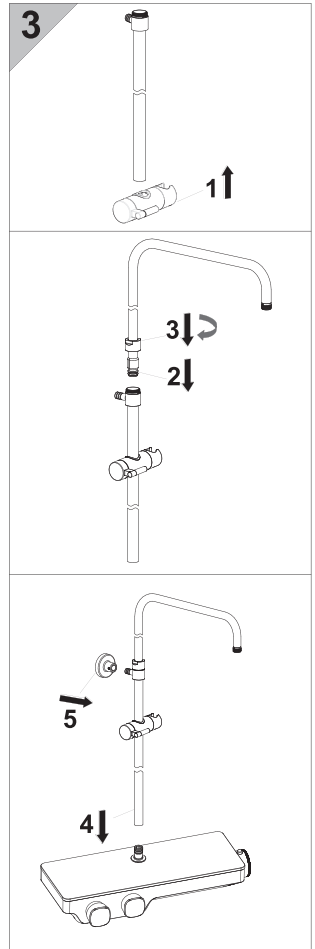
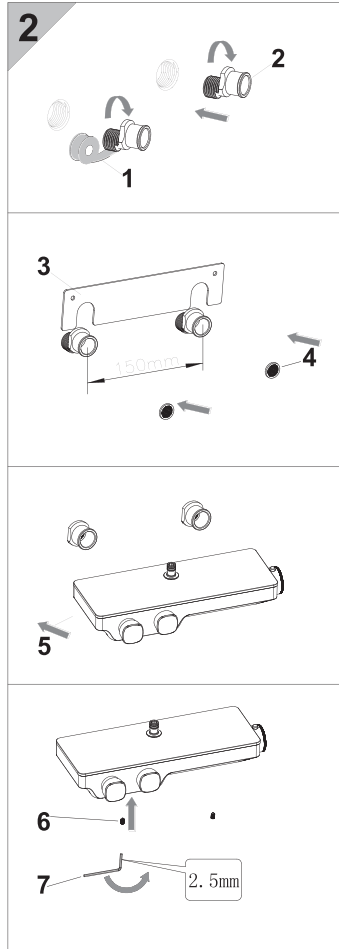
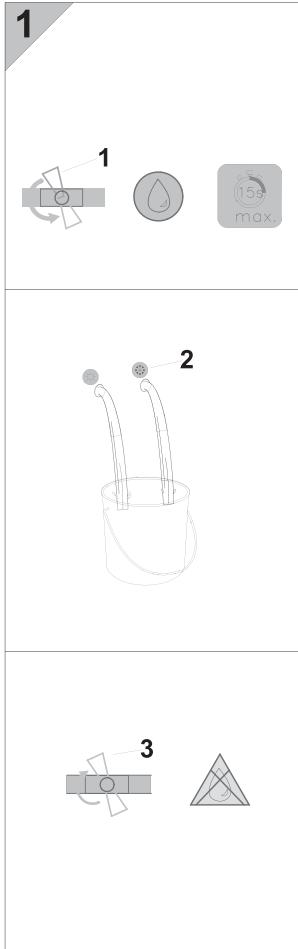




SATSSTPBCH

SATSSTPBCHC

SATSSTPBCHMC

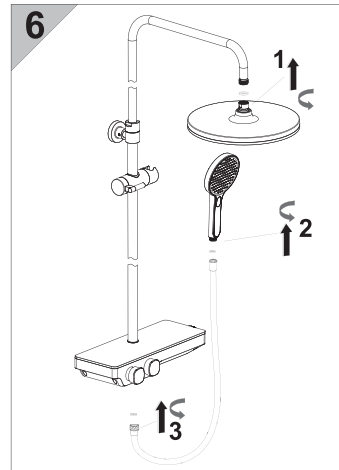
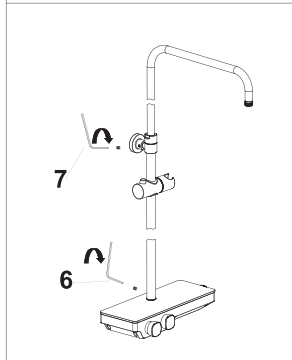
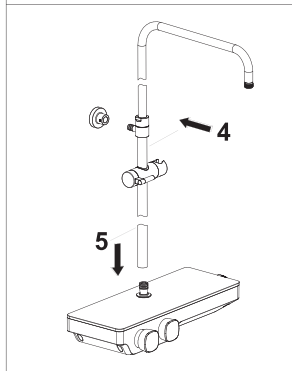
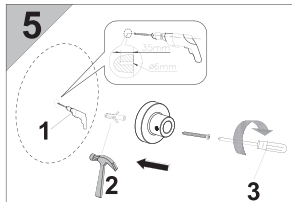
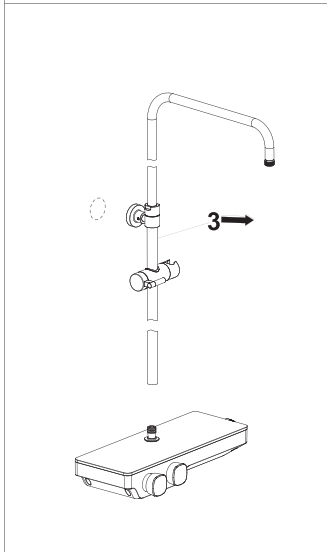
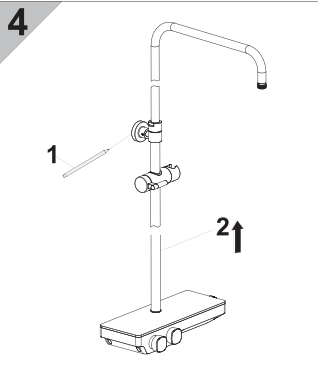


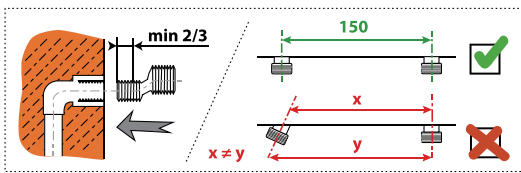
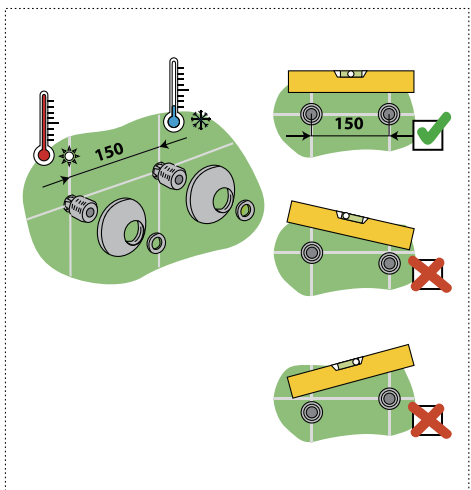
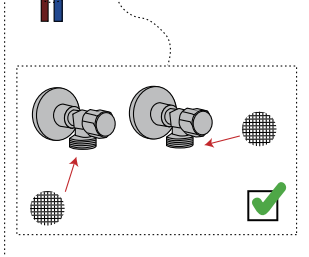
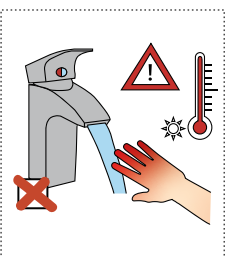
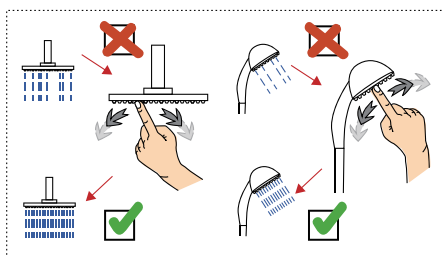
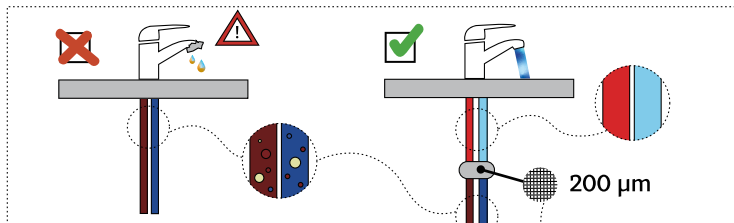
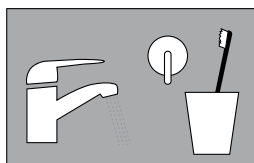
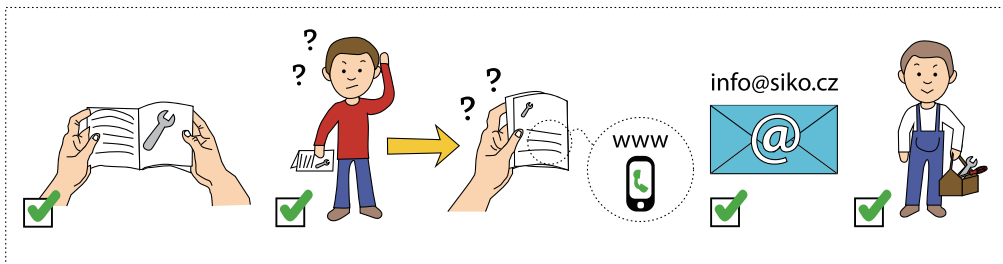


SATSSTPBCH

SATSSTPBCHC

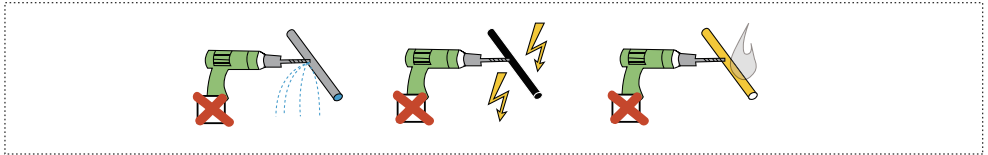
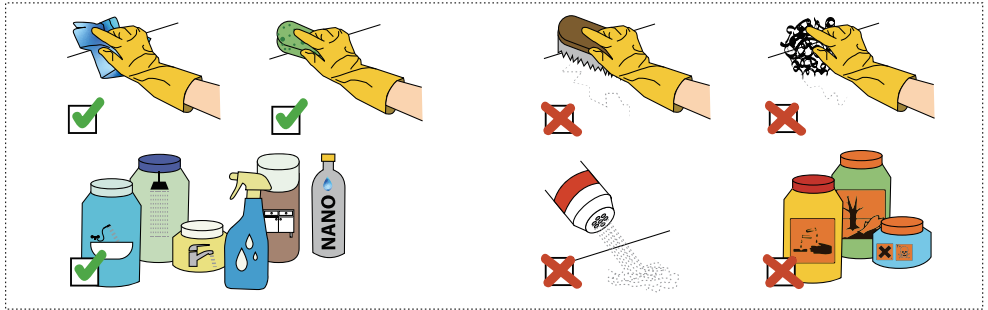
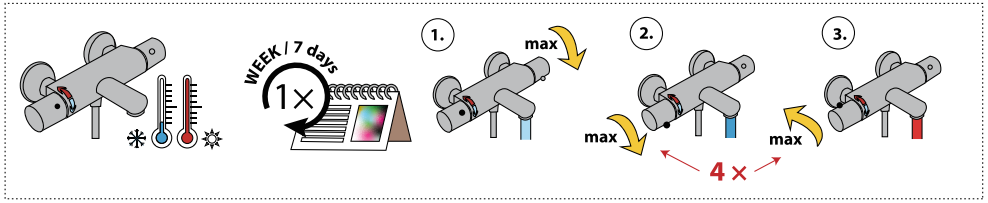
SATSSTPBCHMC





	P	P bar	max 10,0 min 1,0		5	
	T	C°	max 80°		65° 40°	

SATSSTPBCH / SATSSTPBCHC / SATSSTPBCHMC



SAT® is registered trademark of



**Swiss
Aqua
Technologies**

Swiss Aqua Technologies AG
Gewerbstrasse 9, 6330 Cham, Switzerland
www.swatec.ch
Imported by SIKO KOUPELNY a.s.
Made in P.R.C.