

**WOLF**

WOLF produktový list



ZÍSKEJTE  
STÁTNI  
DOTACI

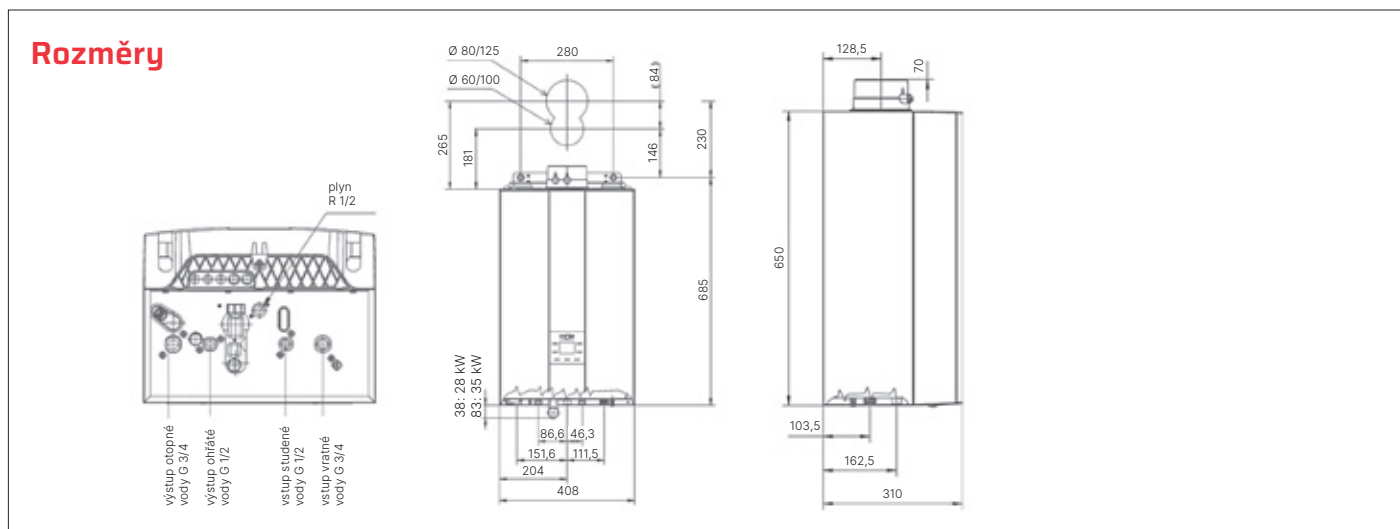


# Kondenzační kotel FGB

Správná volba pro každého

# Plynový kondenzační kotel FGB

- > Plynule modulovaný výkon od 4,8 kW
- > Regulace teploty vytápění podle venkovní teploty v základní výbavě kotle
- > Oběhové modulační čerpadlo s vysokým výkonem a účinností (podlahové vytápění do 300 m<sup>2</sup> bez dalších hydraulických a směšovacích uzlů)
- > Minimální nároky na prostor, nejtišší mezi kotli
- > **Jednotný systém regulace pro všechna zařízení WOLF. Postačí jediný modul BM-2, s možností ovládání na dálku pomocí smartphonu nebo počítače**



Typ	FGB	24	28	35	K-24	K-28	K-35
Třída sezónní energetické účinnosti vytápění		A	A	A	A	A	A
Třída sezónní energetické účinnosti ohřevu vody					A	A	A
Rozměry (bez spalínového hrdla), š x v x h		408×310×650					
Jmenovitý topný výkon při 80/60°C	kW	19,4/23,3 <sup>1</sup>	24,1/27 <sup>1</sup>	30,7/33,6 <sup>1</sup>	19,4/23,3 <sup>1</sup>	24,1/27 <sup>1</sup>	30,7/33,6 <sup>1</sup>
Jmenovitý topný výkon při 50/30°C	kW	20,7	27	34,7	20,7	27	34,7
Jmenovitý topný příkon	kW	20/24 <sup>1</sup>	25/28 <sup>1</sup>	32/35 <sup>1</sup>	20/24 <sup>1</sup>	25/28 <sup>1</sup>	32/35 <sup>1</sup>
Nejnižší jmenovitý top. výkon (modul.) při 80/60°C	kW	4,8	4,8	6,7	4,8	4,8	6,7
Nejnižší jmenovitý top. výkon (modul.) při 50/30°C	kW	5,3	5,3	7,5	5,3	5,3	7,5
Nejnižší jmenovitý topný příkon (modulovaný)	kW	4,9	4,9	6,9	4,9	4,9	6,9
Účinnost (DIN)							
při 100% výkonu (Hi)	%	97	98	98	97	98	98
při 30% výkonu (Hi)	%	110	110	110	110	110	110
NOx třída		6	6	6	6	6	6
Expanzní nádoba	l	8	8	8	8	8	8
Max. dovolený tlak	bar	3	3	3	3	3	3
Celková hmotnost	kg	27	27	28	27	27	28
Napájení		230V, 50Hz					
Průtok teplé vody při dT = 30 K	l/min	–	–	–	10,55	13,4	16,3
Připojení - vzduch	mm	100	100	100	100	100	100
Připojení - spaliny	mm	60	60	60	60	60	60

<sup>1</sup> režim vytápění/ohřevu pitné vody

