

TECHNICKÝ LIST

Tepelné čerpadlo vzduch/voda RTC 15p 3x400 V



Základní charakteristika

Použití	Vytápění, chlazení, příprava teplé vody.
Popis	Tepelné čerpadlo s proměnnými otáčkami kompresoru (invertorem) a s ekologickým chladivem R290 (propan). V režimu vytápění a přípravy teplé vody získává tepelné čerpadlo energii z okolního vzduchu (při venkovní teplotě až $-25\text{ }^{\circ}\text{C}$) a předává ji do pracovní kapaliny, jejíž teplota může na výstupu z tepelného čerpadla dosáhnout až $75\text{ }^{\circ}\text{C}$. V režimu chlazení odebírá teplo z vnitřních prostor prostřednictvím pracovní kapaliny, jejíž teplota může na výstupu z tepelného čerpadla dosáhnout až $7\text{ }^{\circ}\text{C}$.
Pracovní kapalina	Voda, nemrzoucí kapalina pro otopné systémy a tepelná čerpadla.
Instalace	Tepelné čerpadlo je nutné instalovat s vnitřní jednotkou RegulusBOX, RegulusHBOX, RegulusHBOX K nebo s čerpadlovou skupinou CSE IR s regulátorem IR 14. Varianty a jejich objednávací kódy viz ceník. Při instalaci je nutné namontovat přiložený zpětný ventil na vratné potrubí do tepelného čerpadla a zajistit ochranu výměníku tepelného čerpadla proti zamrznutí při výpadku elektrické energie (viz. návod na montáž). Součástí tepelného čerpadla je pojistný ventil s otevíracím tlakem 2,5 bar.
Objednávací kód	21501

Technické údaje

Topení – výkon ¹⁾	3,75 kW/9,73 kW
Topení – příkon ¹⁾	0,67 kW/3,41 kW
Topný faktor ¹⁾	5,63/2,85
Chlazení – výkon ²⁾	6,26 kW/9,21 kW
Chlazení – příkon ²⁾	1,16 kW/2,78 kW
Chladicí faktor ²⁾	5,40/3.31
Jmenovitý proud	6,1 A
Napájení	3/N/PE ~ 3 x 400 V 50 Hz
Doporučený jistič	B16A 3p
Stupeň krytí	IPX4
Min./max. výstupní teplota z TČ v režimu vytápění	20/75 °C
Min./max. výstupní teplota z TČ v režimu chlazení	7/25 °C
Min./max. vstupní teplota otopné vody v režimu vytápění	15/70 °C
Min./max. vstupní teplota otopné vody v režimu chlazení	12/30 °C
Max. pracovní tlak otopné vody	2,5 bar
Objem otopné vody v TČ	2,5 l
Min. objem neuzavíratelné otopné soustavy	120 l
Min. průtok TČ nutný pro bezpečné odmrazení	500 l/h
Jmen. průtok pro efektivní chod TČ	1440 l/h
Min. plocha výměníku v zásobníku	1,0 m ²
Pracovní teplota vzduchu pro režim vytápění	-25 až $43\text{ }^{\circ}\text{C}$
Pracovní teplota vzduchu pro režim chlazení	15 až $43\text{ }^{\circ}\text{C}$
Jmen. průtok vzduchu	3300 m ³ /h
Otáčky ventilátoru	proměnlivé
Max. příkon ventilátoru	172 W
Typ kompresoru	rotační
Chladivo	R290 (GWP 0,02) – bezpečnostní skupina A3
Množství chladiva	1,2 kg
Ekvivalent CO ₂ ³⁾	0,000024 t
Max. provozní tlak chladiva	31 bar
Připojovací rozměry	2 x G 1"
Hmotnost	164 kg

1) Pro teploty A+7/W35 při min. otáčkách a A-7/W35 při max. otáčkách dle EN 14511. 2) Pro teploty A+35/W18 při min. otáčkách a A+35/W7 při max. otáčkách. 3) Nepodléhá povinné kontrole těsnosti podle Nařízení EU č. 517/2014.

TECHNICKÝ LIST

Tepelné čerpadlo vzduch/voda RTC 15p 3x400 V

Energetické parametry

(pro nízkoteplotní aplikace za průměrných klimatických podmínek, ostatní údaje viz informační list)

Sezónní energetická účinnost	222%
Třída energetické účinnosti	A+++
Jmenovitý tepelný výkon	9,74 kW
Roční spotřeba energie	3579 kWh
SCOP	5,62

Akustické údaje

Hladina akustického výkonu	50 dB(A)
Hladina akustického tlaku v 5 m	31 dB(A)
Hladina akustického tlaku v 10 m	25 dB(A)

Parametry vyžadované pro připojení k distribuční síti

Jmenovitý elektrický příkon (požadovaný příkon)	4,43 kW
Tepelný výkon ⁴⁾	10,8 kW
Ustálený proud ⁴⁾	4,6 A
Rozběhový proud	1,8 A
Jmenovité napětí	3 x 230/400 V

4) Při teplotách A2/W35 a maximálních otáčkách kompresoru.

TECHNICKÝ LIST

Tepelné čerpadlo vzduch/voda RTC 15p 3x400 V

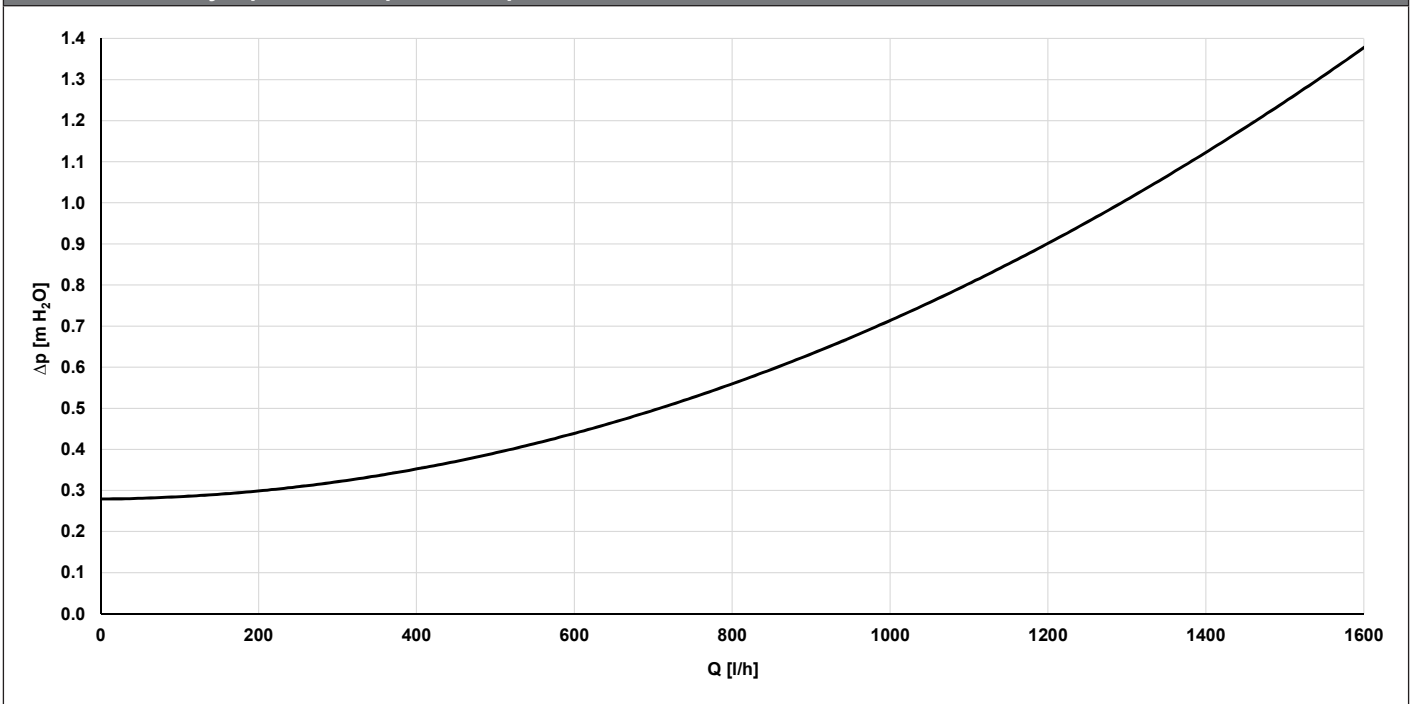
Výkonové parametry							
Režim	Otáčky kompresoru [Hz]	Teplota vzduchu [°C]	Výstupní teplota [°C]	Výkon [kW]	Příkon [kW]	Topný faktor [-]	
Vytápění	90	-7	55	8,96	4,43	2,02	
			45	9,16	3,91	2,34	
			35	9,73	3,41	2,85	
		-15	55	8,07	3,97	2,04	
			45	7,46	3,73	2,00	
			35	8,94	3,23	2,77	
	69	2	70	70	8,34	4,23	1,97
				55	9,05	3,43	2,64
				45	9,38	2,97	3,16
				35	9,90	2,52	3,93
		-7	70	70	6,20	3,98	1,56
				55	7,86	3,19	2,46
				45	7,48	2,89	2,59
				35	8,46	2,48	3,42
		-15	70	70	6,00	3,00	2,00
				55	5,90	2,70	2,18
				45	5,90	2,70	2,18
				35	6,81	2,35	2,90
	55	12	70	70	9,63	3,56	2,71
				55	10,47	2,83	3,69
				45	11,01	2,39	4,61
				35	11,57	1,96	5,91
		7	70	70	8,34	3,48	2,40
				55	9,17	2,77	3,32
				45	9,68	2,36	4,11
				35	10,22	1,96	5,20
		2	70	70	6,98	3,23	2,16
				55	7,00	2,54	2,76
				45	7,13	2,23	3,20
				35	7,85	1,85	4,25
		-7	70	70	4,74	3,08	1,54
				55	6,23	2,50	2,49
				45	6,57	2,20	2,98
				35	6,94	1,90	3,65
		-15	70	70	4,73	2,32	2,04
				55	4,77	2,08	2,30
	45			4,77	2,08	2,30	
	35			5,40	1,80	2,99	
	32	2	70	70	3,99	1,92	2,08
				55	4,62	1,53	3,02
				45	4,89	1,29	3,80
				35	5,21	1,07	4,87
		-7	70	70	2,47	1,83	1,35
				55	3,49	1,47	2,37
				45	3,69	1,28	2,90
				35	4,01	1,10	3,65
		-15	70	70	2,12	1,38	1,53
				55	2,12	1,38	1,53
				45	2,74	1,21	2,28
				35	3,02	1,05	2,87
	20	12	70	70	3,40	1,36	2,51
				55	3,83	1,03	3,72
45				4,04	0,83	4,85	
35				4,38	0,65	6,76	
7		70	70	2,64	1,31	2,02	
			55	3,24	1,01	3,21	
			45	3,52	0,83	4,22	
			35	3,75	0,67	5,63	

TECHNICKÝ LIST

Tepelné čerpadlo vzduch/voda RTC 15p 3x400 V

Výkonové parametry						
Režim	Otáčky kompresoru [Hz]	Teplota vzduchu [°C]	Výstupní teplota [°C]	Výkon [kW]	Příkon [kW]	Topný faktor [-]
Chlazení	61	35	18	12,18	2,95	4,12
			7	9,21	2,78	3,32
	52	35	18	10,48	2,36	4,44
			7	7,88	2,27	3,48
	30	35	18	6,26	1,16	5,39
			7	3,34	1,19	2,80

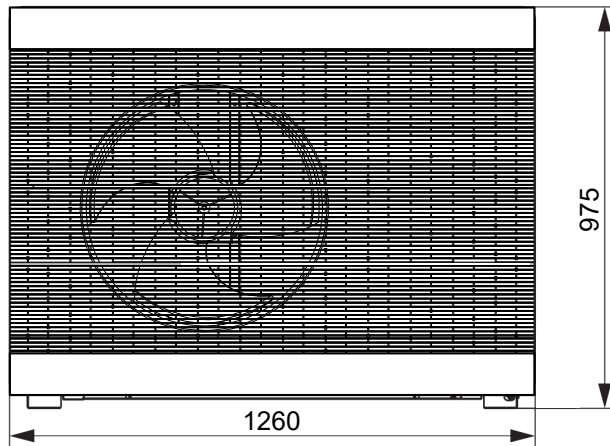
Graf tlakové ztráty tepelného čerpadla vč. zpětného ventilu



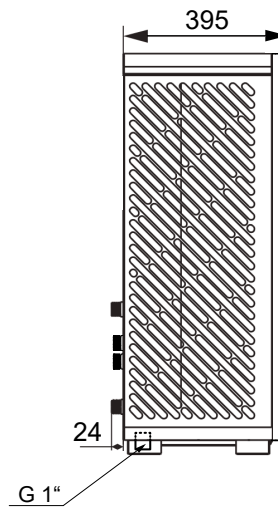
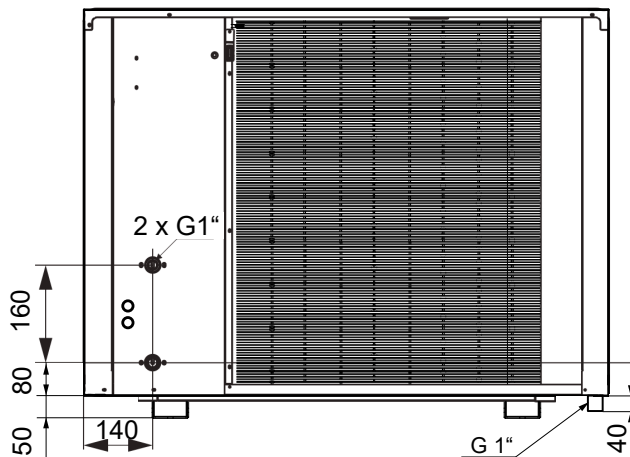
TECHNICKÝ LIST

Tepelné čerpadlo vzduch/voda RTC 15p 3x400 V

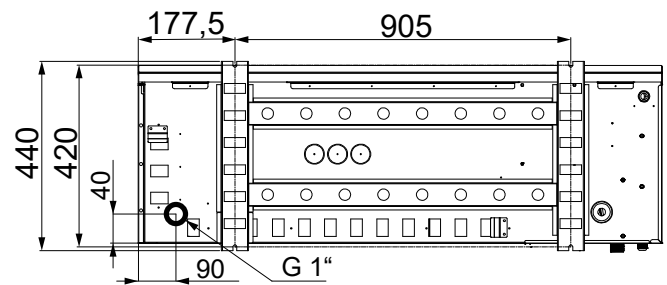
Rozměry



pohled zezadu



pohled zespodu



TECHNICKÝ LIST

Tepelné čerpadlo vzduch/voda RTC 15p 3x400 V

Umístění tepelného čerpadla

Tepelné čerpadlo obsahuje hořlavé chladivo R290 (propan C_3H_8) s UN číslem 1978 (identifikační číslo nebezpečnosti 23). V případě úniku se s okolním vzduchem vytvoří hořlavá nebo výbušná směs. Z toho důvodu je nutné dbát na správné umístění tepelného čerpadla. Na obrázcích je znázorněna bezpečnostní oblast (A), která vymezuje vzdálenost tepelného čerpadla od okolních předmětů.

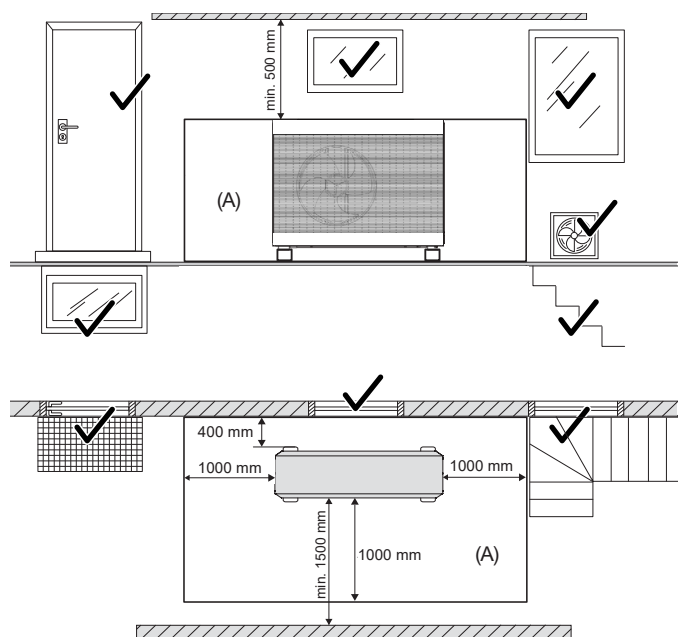
V bezpečnostní oblasti nesmí vyskytovat:

- Otvory v budově, např. okna, dveře, světelné zdroje nebo světlíky.
- Přívod vzduchu z ventilačních a klimatizačních systémů.
- Hranice pozemku, sousední pozemek, chodníky a jiné komunikace.
- Čerpací šachty, přítok do kanalizace bez sifonů, okapy a žlaby odpadních vod atd.
- Ostatní žlaby, studny, prohlubně, šachty.
- Elektrické připojení budovy.
- Elektrické systémy, zásuvky, světla, vypínače.
- Riziko pádu sněhu ze střechy.

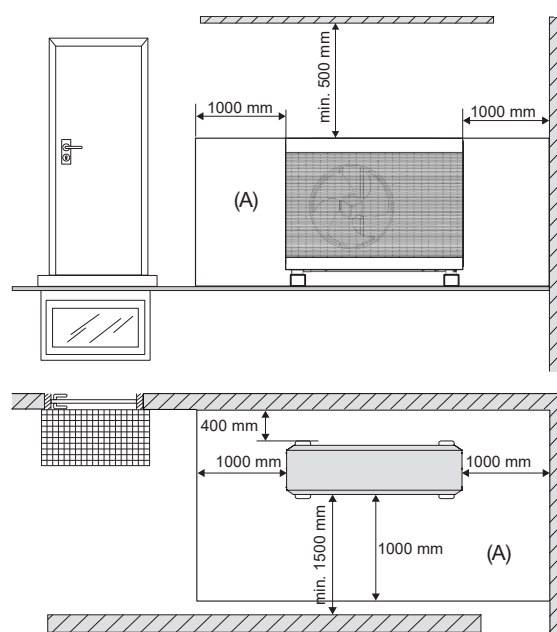
Do bezpečnostní oblasti se nesmí dostat žádné zdroje vznícení:

- Otevřený plamen nebo hořákové sestavy.
- Grily/barbecue.
- Jiskřící nástroje.
- Elektrická zařízení se zdroji vznícení, mobilní zařízení s vestavěnými bateriemi (např. automobily, mobilní telefony, fitness trackery atd.).
- Předměty s teplotou vyšší než $360\text{ }^{\circ}\text{C}$.

Umístění tepelného čerpadla u rovné zdi:



Umístění tepelného čerpadla v rohu:



INFORMAČNÍ LIST

Tepelné čerpadlo vzduch/voda RTC 15p 3x400 V

Dodavatel REGULUS spol. s r. o.
Model RTC 15p 3x400 V

Parametr	nízkoteplotní aplikace	středněteplotní aplikace
Třída sezonní energetické účinnosti	A+++	A+++
Za průměrných klimatických podmínek:		
Jmenovitý tepelný výkon včetně všech přídatných ohřivačů	9,74 kW	9,72 kW
Sezonní energetická účinnost	222 %	163 %
Roční spotřeba energie	3579 kWh	4852 kWh
Akustický výkon L_{WA} ve venkovním prostoru	50 dB	

Opatření, která musí být učiněna při montáži, instalaci nebo údržbě tepelného čerpadla, jsou uvedena v montážním návodu, který je součástí dodávky.

Model:	RTC 15p 3x400 V
Tepelné čerpadlo vzduch–voda:	ano
Tepelné čerpadlo voda–voda:	ne
Tepelné čerpadlo země–voda:	ne
Nízkoteplotní čerpadlo:	ne
Vybavenost přídatným ohřivačem:	ne
Kombinovaný ohřivač s tepelným čerpadlem:	ne

Hodnoty jsou uvedeny pro středněteplotní aplikaci za průměrných klimatických podmínek.

Položka	Symbol	Hodnota	Jednotka	Položka	Symbol	Hodnota	Jednotka
Jmenovitý tepelný výkon (*)	P_{rated}	9,7	kW	Sezonní energ. účinnost vytápění	η_s	163	%
<i>Deklarovaný topný výkon pro částečné zatížení při vnitřní teplotě 20 °C a venkovní teplotě T_j:</i>				<i>Deklarovaný topný výkon pro částečné zatížení při vnitřní teplotě 20 °C a venkovní teplotě T_j:</i>			
T _j = -7 °C	P_{dh}	8,1	kW	T _j = -7 °C	COP_d	2,62	–
T _j = +2 °C	P_{dh}	4,9	kW	T _j = +2 °C	COP_d	4,03	–
T _j = +7 °C	P_{dh}	3,5	kW	T _j = +7 °C	COP_d	5,28	–
T _j = +12 °C	P_{dh}	4,3	kW	T _j = +12 °C	COP_d	7,39	–
T _j = bivalentní teplota	P_{dh}	9,7	kW	T _j = bivalentní teplota	COP_d	2,36	–
T _j = mezní provozní teplota	P_{dh}	9,7	kW	T _j = mezní provozní teplota	COP_d	2,36	–
U TČ vzduch–voda:	P_{dh}	–	kW	U TČ vzduch–voda:	COP_d	–	–
T _j = -15 °C, pokud TOL < -20 °C	P_{dh}	–	kW	T _j = -15 °C, pokud TOL < -20 °C	COP_d	–	–
Bivalentní teplota	T_{biv}	-10	°C	Bivalentní teplota	T_{OL}	-10	°C
Topný výkon v cyklickém intervalu	P_{cyc}	–	kW	Účinnost v cyklickém intervalu	COP_{cyc}	–	–
Koeficient ztráty energie (**)	C_{dh}	0,9	–	Mezní provozní teplota ohřívané vody	W_{TOL}	75	°C
<i>Spotřeba elektrické energie v jiných režimech než aktivní režim:</i>				<i>Přídatný ohřivač:</i>			
Vypnutý stav	P_{OFF}	0,032	kW	Jmenovitý tepelný výkon (*)	P_{sup}	0,00	kW
Stav vypnutého termostatu	P_{TO}	0,032	kW	Druh přiváděné energie elektrická energie			
Pohotovostní režim	P_{SB}	0,032	kW	Jmenovitý průtok vzduchu ve venkovním prostoru pro TČ vzduch–voda		3300	m ³ /h
Režim zahřívání skříně kompresoru	P_{CK}	0,000	kW	Jmenovitý průtok solanky nebo vody výměníkem tepla pro TČ voda–voda nebo solanka–voda		–	m ³ /h
<i>Další položky:</i>							
Regulace výkonu		proměnná					
Hladina akustického výkonu ve vnitřním/venkovním prostoru	L_{WA}	– /	50				
Roční spotřeba energie	Q_{HE}	4852	kWh				

Kontaktní údaje REGULUS spol. s r. o. Do Koutů 1897/3, 143 00 Praha 4 www.regulus.cz

(*) U ohřivačů pro vytápění vnitřních prostorů s tepelným čerpadlem a kombinovaných ohřivačů s tepelným čerpadlem je jmenovitý tepelný výkon P_{rated} roven návrhovému topnému zatížení P_{design} a jmenovitý tepelný výkon přídatného ohřivače P_{sup} je roven doplňkovému topnému výkonu $sup(T_j)$.

(**) Není-li koeficient ztráty energie C_{dh} stanoven měřením, má implicitní hodnotu 0,9- $sup(T_j)$.