

TECHNICKÝ LIST

Tepelné čerpadlo vzduch/voda EcoAir 712M 3x400 V



Základní charakteristika

Použití	Vytápění, chlazení, příprava teplé vody.
Popis	Tepelné čerpadlo s proměnnými otáčkami kompresoru (invertorem) a s ekologickým chladivem R290 (propan). V režimu vytápění a přípravy teplé vody získává tepelné čerpadlo energii z okolního vzduchu (při venkovní teplotě až $-25\text{ }^{\circ}\text{C}$) a předává ji do pracovní kapaliny, jejíž teplota může na výstupu z tepelného čerpadla dosáhnout až $70\text{ }^{\circ}\text{C}$. V režimu chlazení odebírá teplo z vnitřních prostor (při teplotě okolního vzduchu až $40\text{ }^{\circ}\text{C}$) prostřednictvím pracovní kapaliny, jejíž teplota může na výstupu z tepelného čerpadla dosáhnout až $5\text{ }^{\circ}\text{C}$. Je vybaveno kompresorem s regulací otáček.
Pracovní kapalina	Voda, nemrzoucí kapalina pro otopné systémy a tepelná čerpadla.
Instalace ¹⁾	Tepelné čerpadlo je nutné instalovat s vnitřní jednotkou RegulusBOX, RegulusHBOX, RegulusHBOX K nebo s čerpadlovou skupinou CSE IR s regulátorem IR 14. Varianty a jejich objednávací kódy viz ceník. Součástí tepelného čerpadla je pojistný ventil s otevíracím tlakem 2 bar. V případě potřeby je možné jej vyměnit za pojistný ventil 2,5 bar.
Objednací kód	21162

1) V případě zapojení do kaskády je nutné první tepelné čerpadlo v kaskádě instalovat s některou z uvedených jednotek nebo čerpadlových skupin, tepelné čerpadlo na každém dalším místě kaskády je nutné instalovat s čerpadlovou skupinou CSE TC WiPWM (objednávací kódy viz ceník).

Technické údaje	
Topení – výkon ²⁾	1,99 kW / 7,11 kW
Topení – příkon ²⁾	0,4 kW / 2,8 kW
Topný faktor ²⁾	5,01 / 2,54
Chlazení – výkon ³⁾	1,56 kW / 5,65 kW
Chlazení – příkon ³⁾	0,35 kW / 2,34 kW
Chladicí faktor ³⁾	4,42 / 2,42
Jmenovitý proud	8 A
Napájení	3/N/PE ~ 3 x 400 V 50 Hz
Doporučený jistič	B16A 3p
Elektrické krytí	IPX4
Min./max. výstupní teplota z TČ	5 / 70 $^{\circ}\text{C}$
Max. teplota otopné vody na vstupu do TČ	100 $^{\circ}\text{C}$
Max. pracovní tlak otopné vody	2,5 bar
Objem otopné vody v TČ	2,9 l
Min. objem neuzavíratelné otopné soustavy	80 l
Min. průtok TČ nutný pro bezpečné odmrazení	600 l/h
Jmenovitý průtok pro efektivní chod TČ	825 l/h
Min. plocha výměníku v zásobníku	1,0 m ²
Pracovní teplota vzduchu pro režim vytápění	-25 až $40\text{ }^{\circ}\text{C}$
Pracovní teplota vzduchu pro režim chlazení	15 až $40\text{ }^{\circ}\text{C}$
Max. průtok vzduchu	3340 m ³ /h
Otáčky ventilátoru	proměnlivé
Typ kompresoru	dvojitý rotační
Chladivo	R290 (GWP 0,02) – bezpečnostní skupina A3
Množství chladiva	0,8 kg
Ekvivalent CO ₂ ⁴⁾	0,000016 t
Max. provozní tlak chladiva	31 bar
Připojovací rozměry	2 x Cu 28 x 1,5
Hmotnost	164 kg

2) Pro teploty A+7/W35 při min. otáčkách a A-7/W35 při max. otáčkách dle EN 14511. 3) Pro teploty A+35/W18 při min. otáčkách a A+35/W7 při max. otáčkách. 4) Nepodléhá povinné kontrole těsnosti podle Nařízení EU č. 517/2014.

TECHNICKÝ LIST

Tepelné čerpadlo vzduch/voda EcoAir 712M 3x400 V

Energetické parametry

(pro nízkoteplotní aplikace za průměrných klimatických podmínek, ostatní údaje viz informační list)

Sezónní energetická účinnost	197%
Třída energetické účinnosti	A+++
SCOP	5,00

Akustické údaje

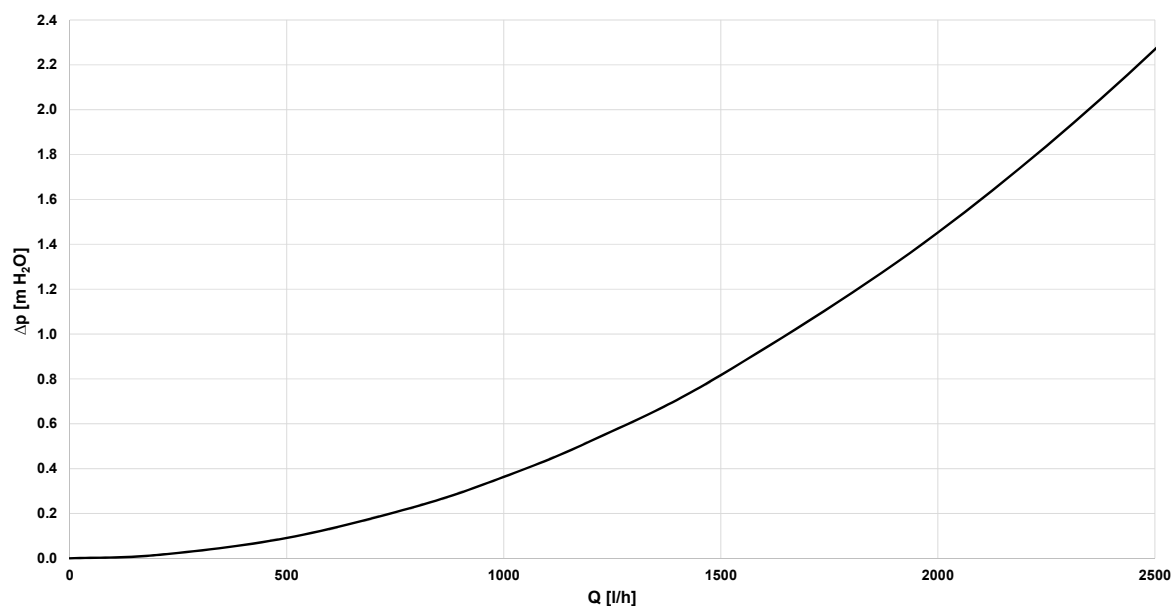
Hladina akustického výkonu	47 dB(A)
Hladina akustického tlaku v 5 m	28 dB(A)
Hladina akustického tlaku v 10 m	22 dB(A)

Parametry vyžadované pro připojení k distribuční síti

Jmenovitý elektrický příkon (požadovaný příkon)	5,3 kW
Tepelný výkon ⁵⁾	7,36 kW
Ustálený proud ⁵⁾	4,1 A
Rozběhový proud	1,1 A
Jmenovité napětí	3 x 230/400 V

5) Při teplotách A2/W35 a maximálních otáčkách kompresoru.

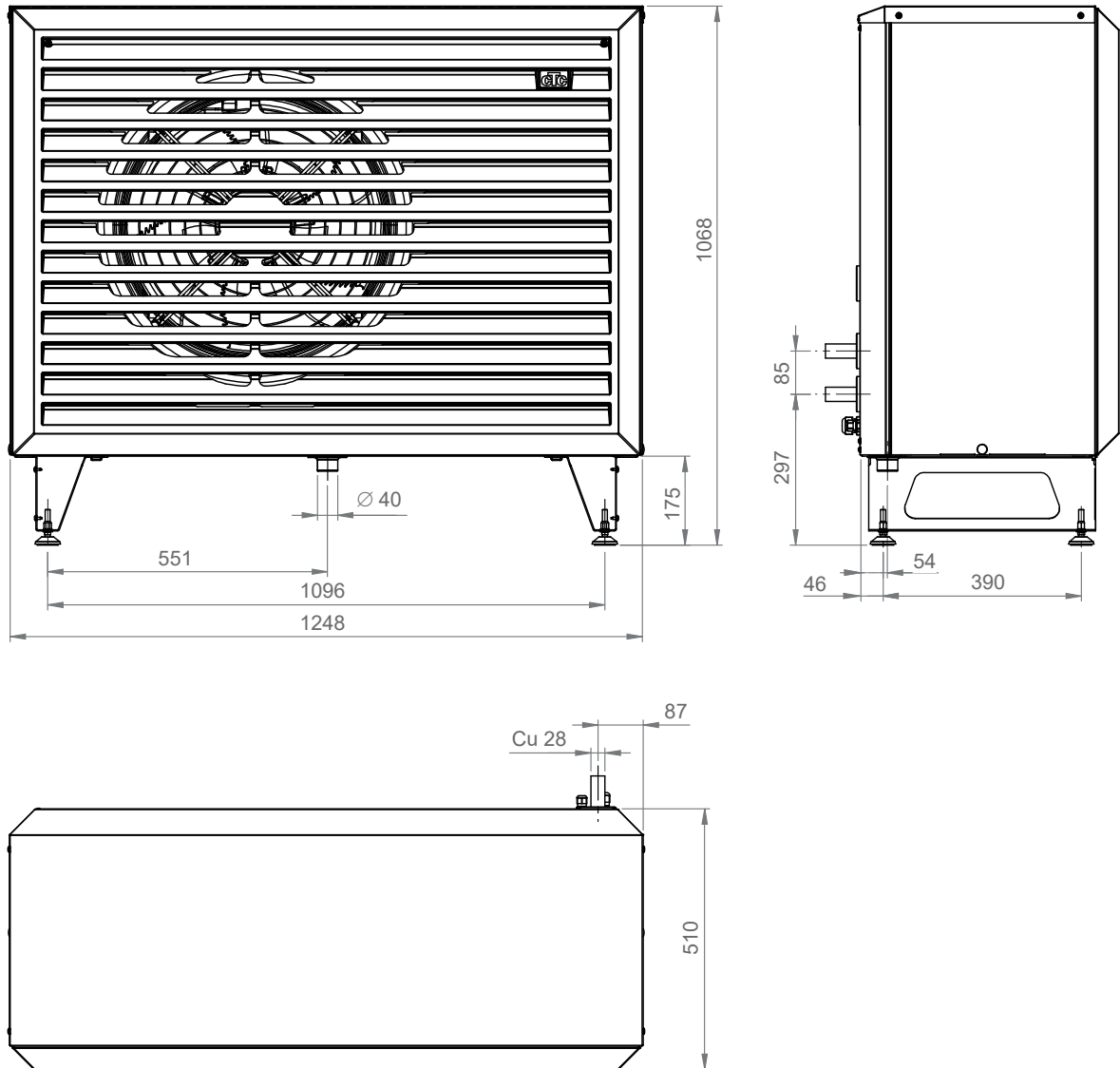
Graf tlakové ztráty tepelného čerpadla



TECHNICKÝ LIST

Tepelné čerpadlo vzduch/voda EcoAir 712M 3x400 V

Rozměrové schéma



TECHNICKÝ LIST

Tepelné čerpadlo vzduch/voda EcoAir 712M 3x400 V

Umístění tepelného čerpadla

Tepelné čerpadlo obsahuje hořlavé chladivo R290 (propan C_3H_8) s UN číslem 1978 (identifikační číslo nebezpečnosti 23). V případě úniku se s okolním vzduchem vytvoří hořlavá nebo výbušná směs. Z toho důvodu je nutné dbát na správné umístění tepelného čerpadla. Na obrázcích je znázorněna bezpečnostní oblast (A), která vymezuje vzdálenost tepelného čerpadla od okolních předmětů.

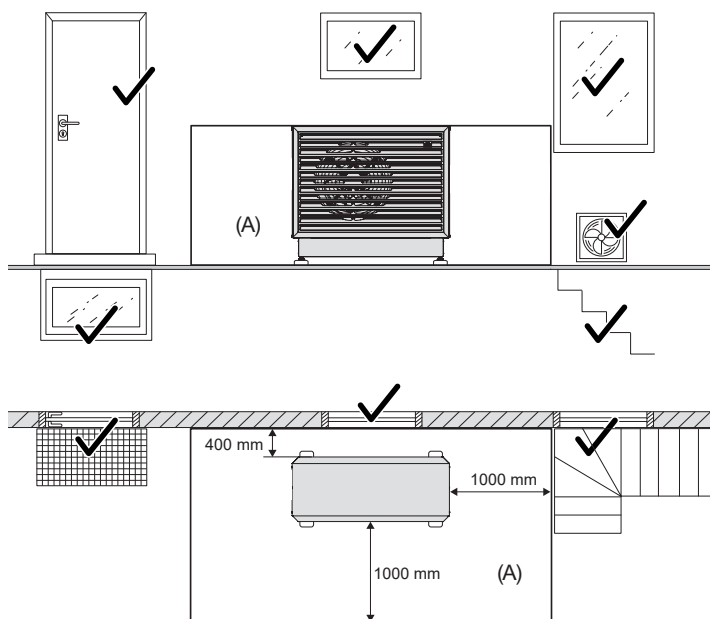
V bezpečnostní oblasti nesmí vyskytovat:

- Otvory v budově, např. okna, dveře, světelné zdroje nebo světlíky.
- Přívod vzduchu z ventilačních a klimatizačních systémů.
- Hranice pozemku, sousední pozemek, chodníky a jiné komunikace.
- Čerpací šachty, přítok do kanalizace bez sifonů, okapy a žlaby odpadních vod atd.
- Ostatní žlaby, studny, prohlubně, šachty.
- Elektrické připojení budovy.
- Elektrické systémy, zásuvky, světla, vypínače.
- Riziko pádu sněhu ze střechy.

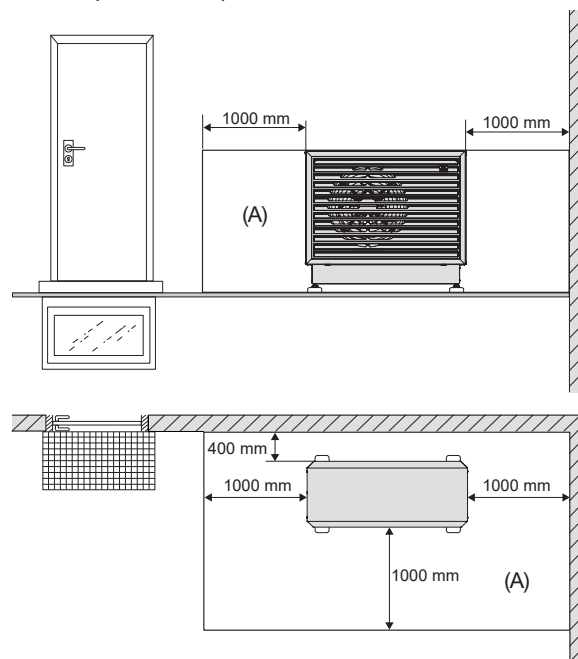
Do bezpečnostní oblasti se nesmí dostat žádné zdroje vznícení:

- Otevřený plamen nebo hořákové sestavy.
- Grily / barbecue.
- Jiskřící nástroje.
- Elektrická zařízení se zdroji vznícení, mobilní zařízení s vestavěnými bateriemi (např. automobily, mobilní telefony, fitness trackery atd.).
- Předměty s teplotou vyšší než 360 °C.

Umístění tepelného čerpadla u rovné zdi:



Umístění tepelného čerpadla v rohu:



INFORMAČNÍ LIST

Tepelné čerpadlo vzduch/voda EcoAir 712M 3x400 V

Dodavatel REGULUS spol. s r. o.
Model CTC EcoAir 712M 3x400 V

Parametr	nízkoteplotní aplikace	středněteplotní aplikace
Třída sezonní energetické účinnosti	A+++	A+++
Za průměrných klimatických podmínek:		
Jmenovitý tepelný výkon včetně všech přídatných ohřivačů	7 kW	7 kW
Sezonní energetická účinnost	197 %	151 %
Roční spotřeba energie	3016 kWh	3751 kWh
Za chladnějších klimatických podmínek:		
Jmenovitý tepelný výkon včetně všech přídatných ohřivačů	8 kW	8 kW
Sezonní energetická účinnost vytápění	167 %	132 %
Roční spotřeba energie	4653 kWh	6130 kWh
Za teplejších klimatických podmínek:		
Jmenovitý tepelný výkon včetně všech přídatných ohřivačů	8 kW	8 kW
Sezonní energetická účinnost vytápění	240 %	176 %
Roční spotřeba energie	1650 kWh	2236 kWh
Akustický výkon ve venkovním prostoru	47 dB	

Opatření, která musí být učiněna při montáži, instalaci nebo údržbě tepelného čerpadla, jsou uvedena v montážním návodu, který je součástí dodávky.

Model:	CTC EcoAir 712M 3x400 V
Tepelné čerpadlo vzduch-voda:	ano
Tepelné čerpadlo voda-voda:	ne
Tepelné čerpadlo země-voda:	ne
Nízkoteplotní čerpadlo:	ne
Vybavenost přídatným ohřivačem:	ne
Kombinovaný ohřivač s tepelným čerpadlem:	ne

Hodnoty jsou uvedeny pro středněteplotní aplikaci za průměrných klimatických podmínek.

Položka	Symbol	Hodnota	Jednotka	Položka	Symbol	Hodnota	Jednotka
Jmenovitý tepelný výkon (*)	P_{rated}	7	kW	Sezonní energ. účinnost vytápění	η_s	151	%
<i>Deklarovaný topný výkon pro částečné zatížení při vnitřní teplotě 20 °C a venkovní teplotě Tj:</i>				<i>Deklarovaný topný výkon pro částečné zatížení při vnitřní teplotě 20 °C a venkovní teplotě Tj:</i>			
Tj = -7 °C	P_{dh}	6,0	kW	Tj = -7 °C	COP_d	2,31	-
Tj = +2 °C	P_{dh}	3,7	kW	Tj = +2 °C	COP_d	3,77	-
Tj = +7 °C	P_{dh}	2,4	kW	Tj = +7 °C	COP_d	5,16	-
Tj = +12 °C	P_{dh}	2,4	kW	Tj = +12 °C	COP_d	6,31	-
Tj = bivalentní teplota	P_{dh}	6,8	kW	Tj = bivalentní teplota	COP_d	1,96	-
Tj = mezní provozní teplota	P_{dh}	6,8	kW	Tj = mezní provozní teplota	COP_d	1,96	-
U TČ vzduch-voda	P_{dh}	-	kW	U TČ vzduch-voda	COP_d	-	-
Tj = -15 °C, pokud TOL < -20 °C	P_{dh}	-	kW	Tj = -15 °C, pokud TOL < -20 °C	COP_d	-	-
Bivalentní teplota	T_{biv}	-10	°C	Bivalentní teplota	T_{OL}	-10	°C
Topný výkon v cyklickém intervalu	P_{cyc}	-	kW	Topný výkon v cyklickém intervalu	COP_{cyc}	-	-
Koeficient ztráty energie (**)	C_{dh}	0,99	-	Mezní provozní teplota ohřívané vody	W_{TOL}	55	°C
<i>Spotřeba elektrické energie v jiných režimech než aktivní režim:</i>				<i>Přídatný ohřivač:</i>			
Vypnutý stav	P_{OFF}	0,015	kW	Jmenovitý tepelný výkon (*)	P_{sup}	0,00	kW
Stav vypnutého termostatu	P_{TO}	0,015	kW	Druh přiváděné energie elektrická energie			
Pohotovostní režim	P_{SB}	0,015	kW	Jmenovitý průtok vzduchu ve venkovním prostoru pro TČ vzduch-voda		2787	m³/h
Režim zahřívání skříně kompresoru	P_{CK}	0,000	kW	Jmenovitý průtok solanky nebo vody výměníkem tepla pro TČ voda-voda nebo solanka-voda		-	m³/h
<i>Další položky:</i>							
Regulace výkonu		proměnná					
Hladina akustického výkonu ve vnitřním / venkovním prostoru	L_{WA}	- / 47	dB				
Roční spotřeba energie	Q_{HE}	3751	kWh				

Kontaktní údaje

Erntech AB, Box 309, SE-341 26 Ljungby, Švédsko

www.ctc.se

(*) U ohřivačů pro vytápění vnitřních prostorů s tepelným čerpadlem a kombinovaných ohřivačů s tepelným čerpadlem je jmenovitý tepelný výkon P_{rated} roven návrhovému topnému zatížení $P_{desingh}$ a jmenovitý tepelný výkon přídatného ohřivače P_{sup} je roven doplňkovému topnému výkonu $sup(Tj)$.

(**) Není-li koeficient ztráty energie C_{dh} stanoven měřením, má implicitní hodnotu $0,9-sup(Tj)$.