

TECHNICKÝ LIST

Termostatický směšovací ventil na teplou vodu, typ TVmix



Základní údaje

Popis

Zajišťuje směšování studené vody s teplou vodou z ohřivače tak, aby voda na výstupu dosáhla předem nastavené požadované teploty. Při přerušení přívodu studené vody automaticky zavře přívod horké vody a zajistí tak ochranu proti opaření. Ventily s objednacími kódy 19483 a 21774 je možné použít i jako směšovací ventily na otopné vodě, např. pro podlahové vytápění.

Pracovní kapalina

Teplá voda.

Instalace

Dodržet smysl vstupů a výstupů označených na těle ventilu, viz rozměrové schéma.

Použité materiály

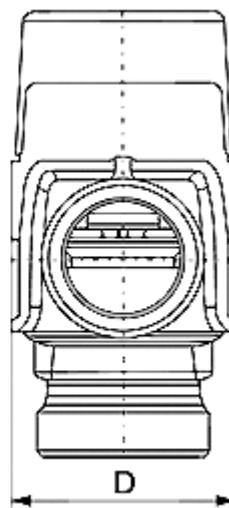
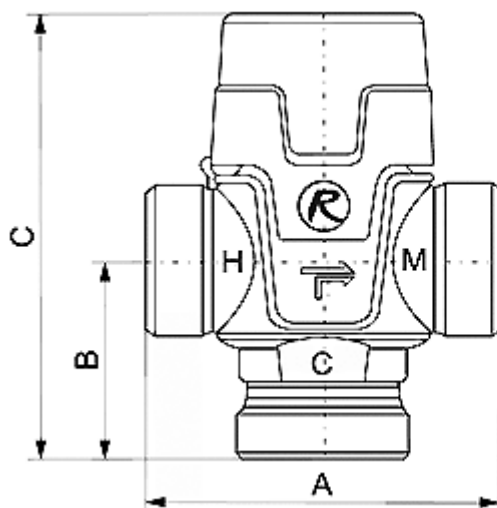
Tělo šroubení

mosaz CW626N (odolná proti odzinkování)

Kryt ventilu

plast

Technické údaje



H – vstup teplé vody
C – vstup studené vody
M – výstup smíšené vody

Typ	TVmix 1/2M	TVmix 15Cu	TVmix 3/4M	TVmix 3/4F	TVmix 1M	TVmix 1M	TVmix 1M
Objednací kód ventilu	14508	14513	14509	14512	14510	19483	21774
Rozsah nastavitelných teplot [°C]	35–65 +/- 3	35–65 +/- 3	35–65 +/- 3	35–65 +/- 3	35–65 +/- 3	25–45 +/- 3	35–65 +/- 3
Připojení	G1/2" vnější	Cu trubka 15 mm	G3/4" vnější	G3/4" vnitřní	G1" vnější	G1" vnější	G1" vnější
Kvs [m³/h]	1,3	1,3	1,6	1,8	1,8	3,5	3,5
Max. pracovní tlak [bar]	10	10	10	10	10	10	10
Teplota pracovní kapaliny [°C]	5–95	5–95	5–95	5–95	5–95	5–95	5–95
Hmotnost [kg]	0,40	0,42	0,40	0,46	0,42	0,73	0,73
A [mm]	70	86,5	70	70	70	84	84
B [mm]	42,5	51	43,5	43,5	43,5	62	62
C [mm]	99	106	99	99	99	121	121
D [mm]	45	45	45	45	45	55	55
Objednací kód náhradní termostatické vložky	14738	14738	14738	14738	14738	21969	21968

TECHNICKÝ LIST

Termostatický směšovací ventil na teplou vodu, typ TVmix

Graf tlakové ztráty

