

1) Výrobek: **KOMPAKTNÍ KOUPELNOVÝ PŘIPOJOVACÍ VENTIL OPTIMA**

2) Typ: **IVAR.DV 103**
IVAR.DV 104



IVAR.DV 103



IVAR.DV 104

3) Charakteristika použití:

- Nová řada termostatických armatur VENTILY OPTIMA splňuje i ty nejvyšší požadavky na design, estetiku a funkčnost připojení.
- VENTIL OPTIMA je termostatická a regulační armatura určená pro napojení otopných těles se spodním středovým připojením.
- Do jedné armatury je integrován termostatický dvouregulační ventil a regulační šroubení.
- Možnost nastavení šesti různých Kv hodnot průtoku regulační clonou.
- Pro ovládání termostatické vložky ventilu lze použít hlavice ruční, termostatické nebo elektrotermické, které umožňují regulaci průtoku vody otopným tělesem nebo jeho úplné uzavření.
- Integrované regulační šroubení umožňuje regulaci průtoku vody otopným tělesem nebo jeho úplné uzavření.
- Možnost odstavení otopného tělesa bez vypouštění celého systému.
- Pro napojení na rozvod z měděného nebo platového potrubí.
- Variabilní zapojení, termostatický ventil i regulační šroubení obsahují termostatickou vložku.
- Výměnná vložka termostatického ventilu IVAR.VTT 03 N.
- Možnost objednat za zvýhodněnou cenu jako KIT, včetně termostatické hlavice IVAR.DH 01 a svěrných šroubení IVAR.DF 01 na rozvod CU, IVAR.DF 03 na rozvod ALPEX.
- Certifikace dle ČSN EN 215.

4) Tabulka s objednávacími kódy a základními údaji:

KÓD	TYP	SPECIFIKACE
530005CHROM	IVAR.DV 103	1/2" x M 24
530005INOX	IVAR.DV 103	1/2" x M 24
530007CHROM	IVAR.DV 104	1/2" x M 24
530007INOX	IVAR.DV 104	1/2" x M 24

5) Technické a provozní parametry:

- maximální provozní tlak PN 10
- maximální provozní teplota +100 °C
- maximální diferenční tlak PN 1
- materiál: tělo mosaz CW617N s povrchovou úpravou, těsnění EPDM peroxid, hlava ventilu plast ABS
- přípojovací rozměr M24 x 1,5 pro napojení na rozvod potrubí z mědi Ø 15 mm svěrným šroubením OPTIMA IVAR.DF 01, na rozvod ALPEX Ø 16 mm IVAR.DF 03
- přípojovací rozměr 1/2" M na straně připojení otopného tělesa
- přípojovací závit M30 x 1,5 pro instalaci termostatické hlavice OPTIMA IVAR.DH 01
- 36 Kv hodnot nastavení průtoku regulačními vložkami
- osová vzdálenost připojení 50 mm
- provedení přímé, rohové
- povrchová úprava CHROM nebo INOX, na objednávku bílá (WHITE), černá (BLACK), stříbrná (SILVER), zlatá (GOLD)
- variabilní způsob připojení přívodu a zpátečky
- adaptér IVAR.AVK 01 je součástí armatury



6) Volitelné příslušenství:

- termostatická hlavice kapalinová OPTIMA IVAR.DH 01
- svěrné šroubení OPTIMA IVAR.DF 01 (Cu)
- svěrné šroubení OPTIMA IVAR.DF 02 (ALPEX)



IVAR.DH 01

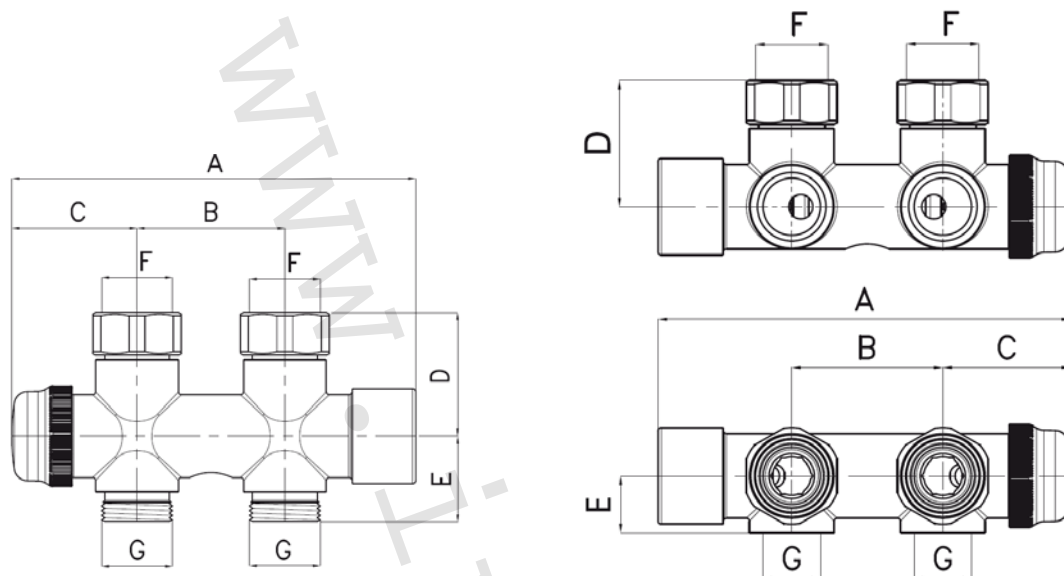


IVAR.DF 02



IVAR.DF 01

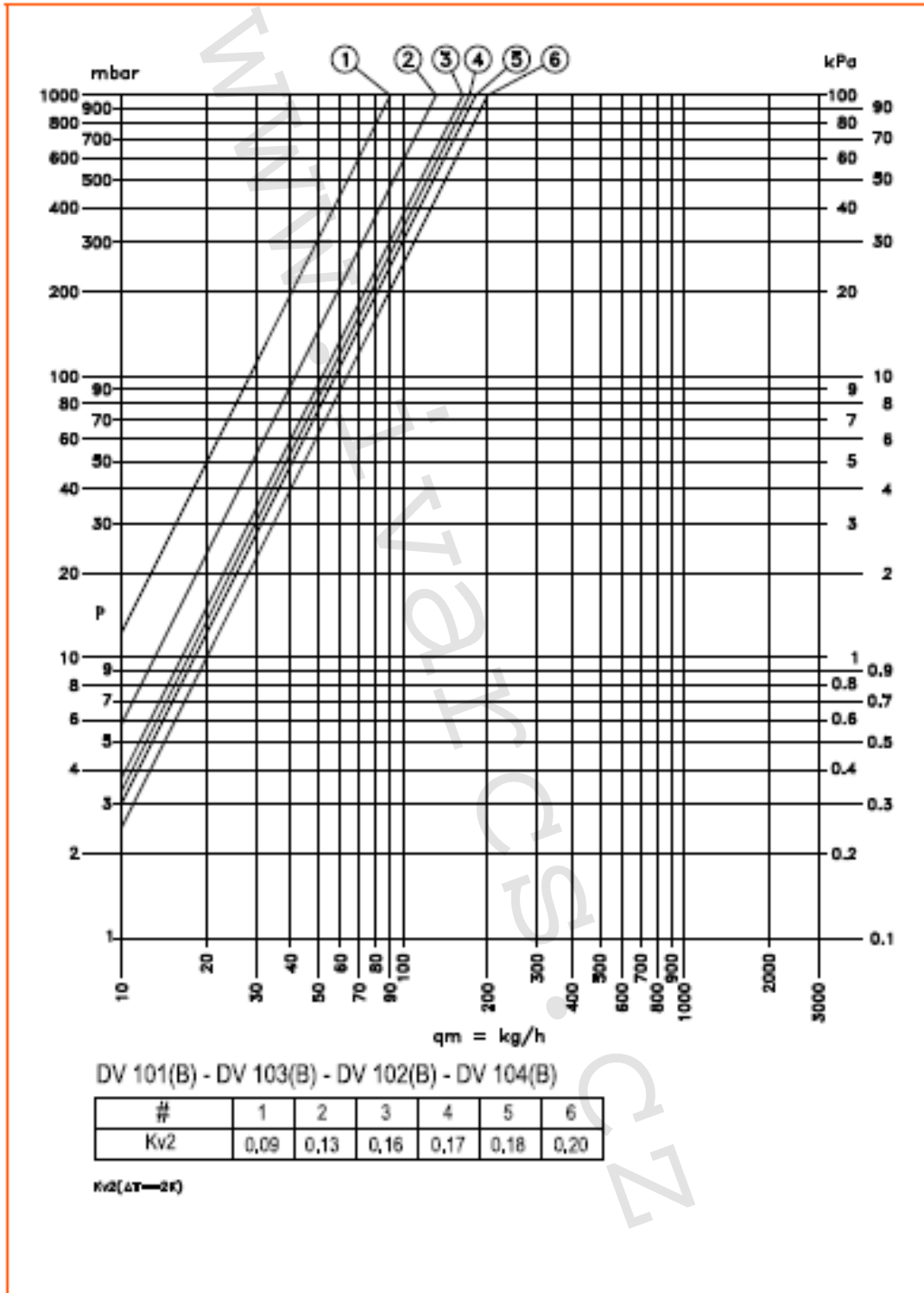
7) Technický náčrtek s rozměry a objednáacími kódy:



Typ	Kód	Rozměr	A (mm)	B (mm)	C (mm)	D (mm)	E (mm)	F	G
DV 103 - přímý	530005	M24 x 1,5	137	50	42,5	42	29	3/4"	M 24
DV 104 - rohový	530007	M24 x 1,5	137	50	42,5	42	29	3/4"	M 24

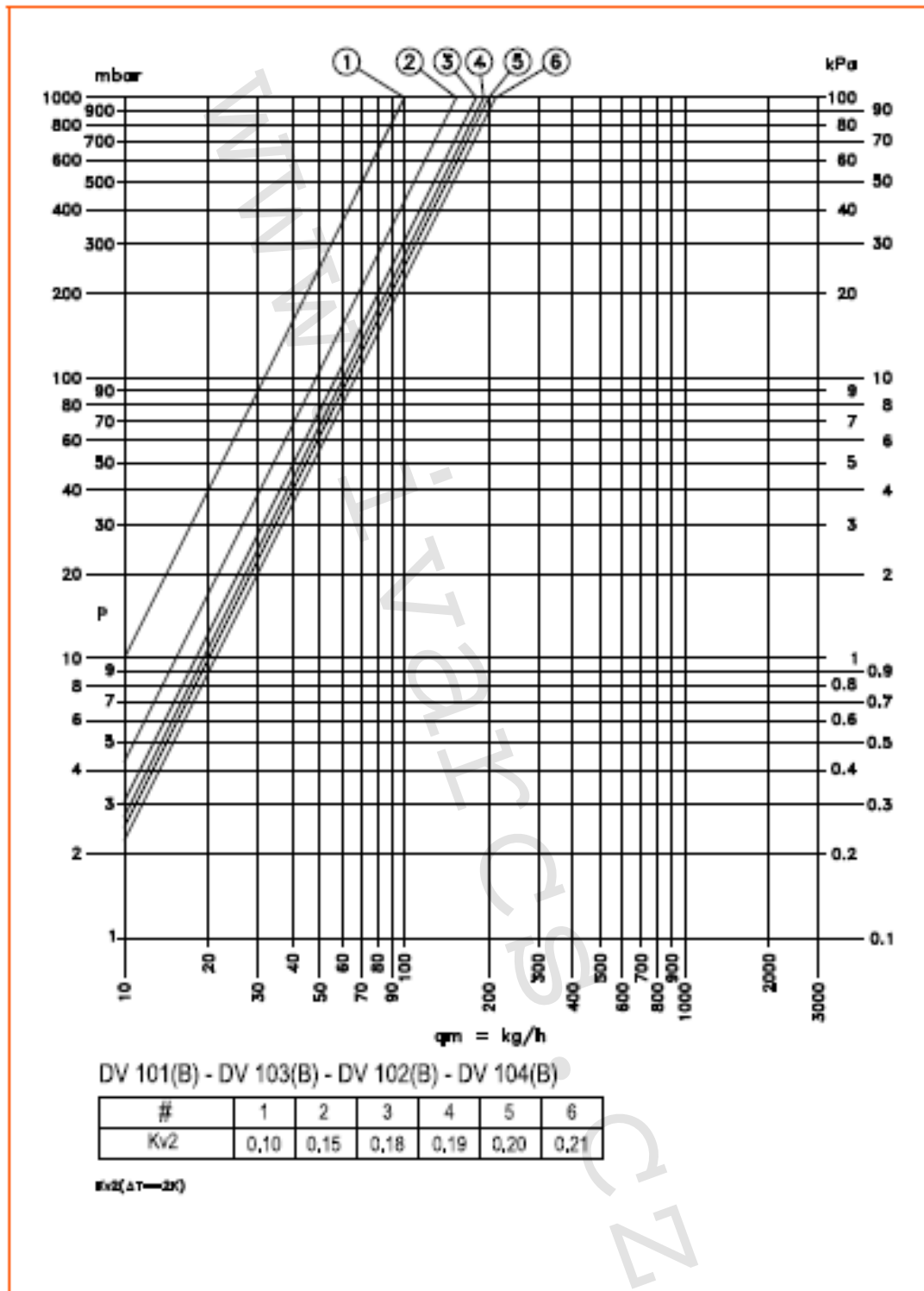
8) Průtokové charakteristiky:

Regulační vložka na výstupu v pozici 1



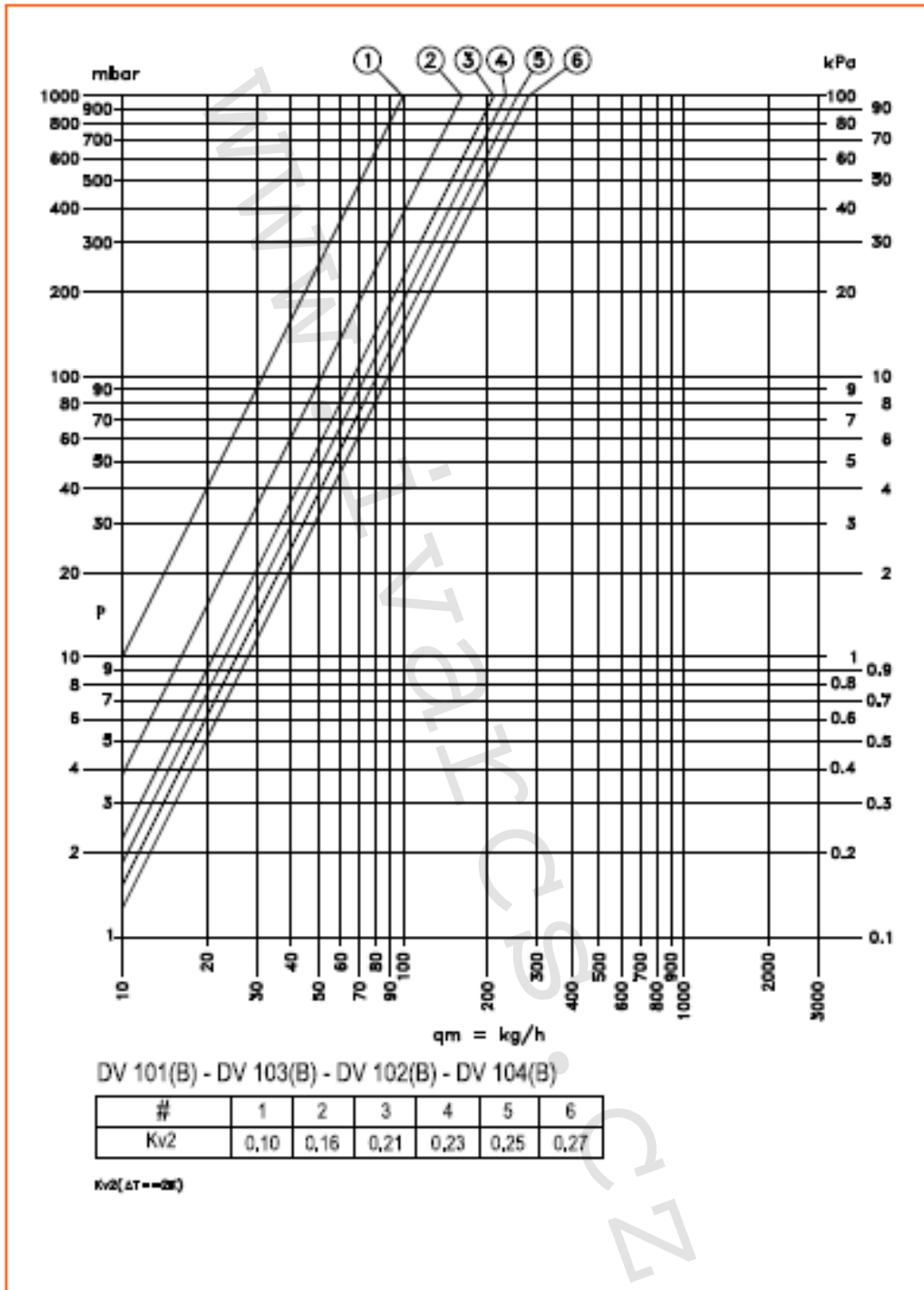
Kv2 (ΔT= -2K)

Regulační vložka na výstupu v pozici 2



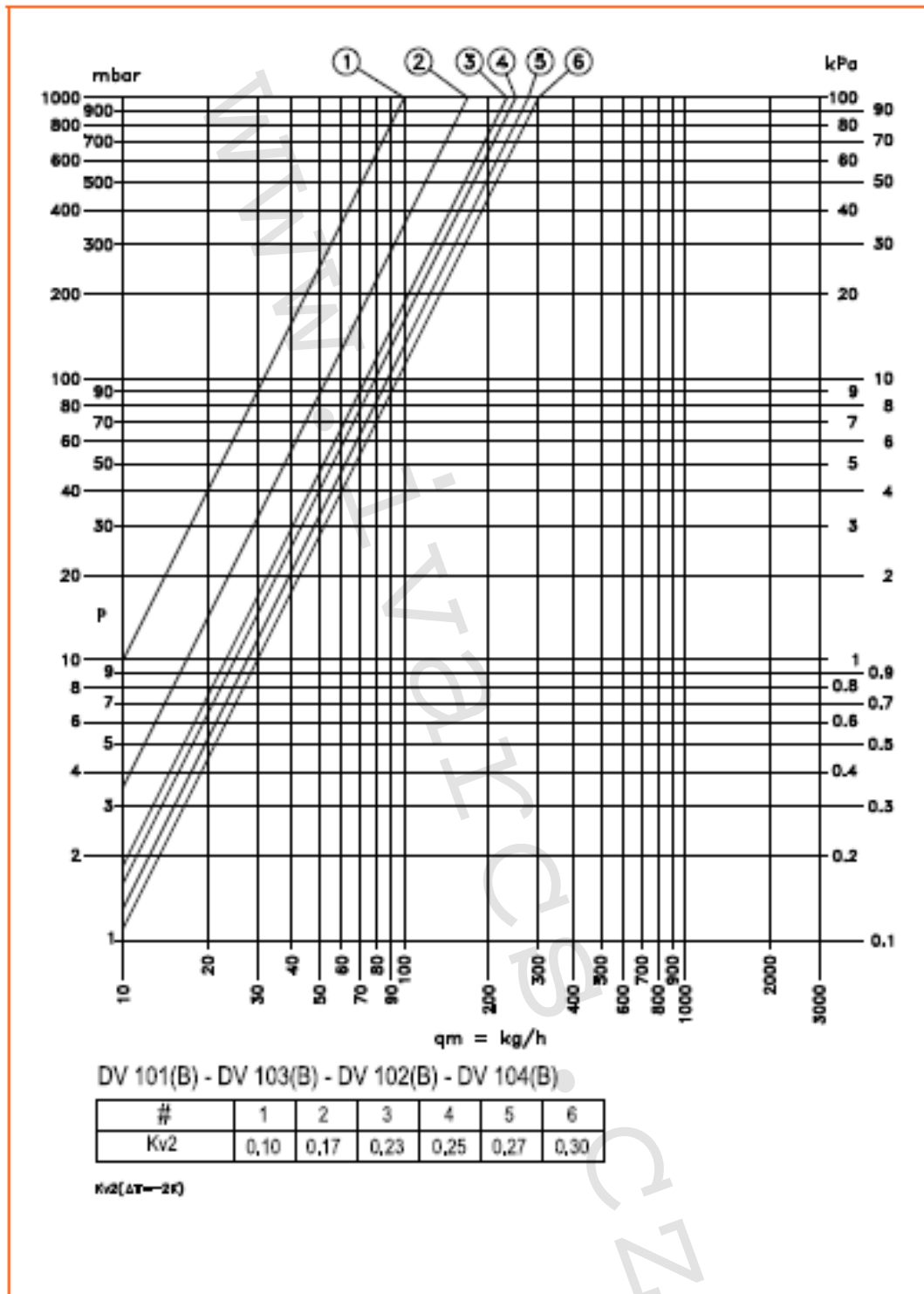
Kv2 (ΔT= -2K)

Regulační vložka na výstupu v pozici 3



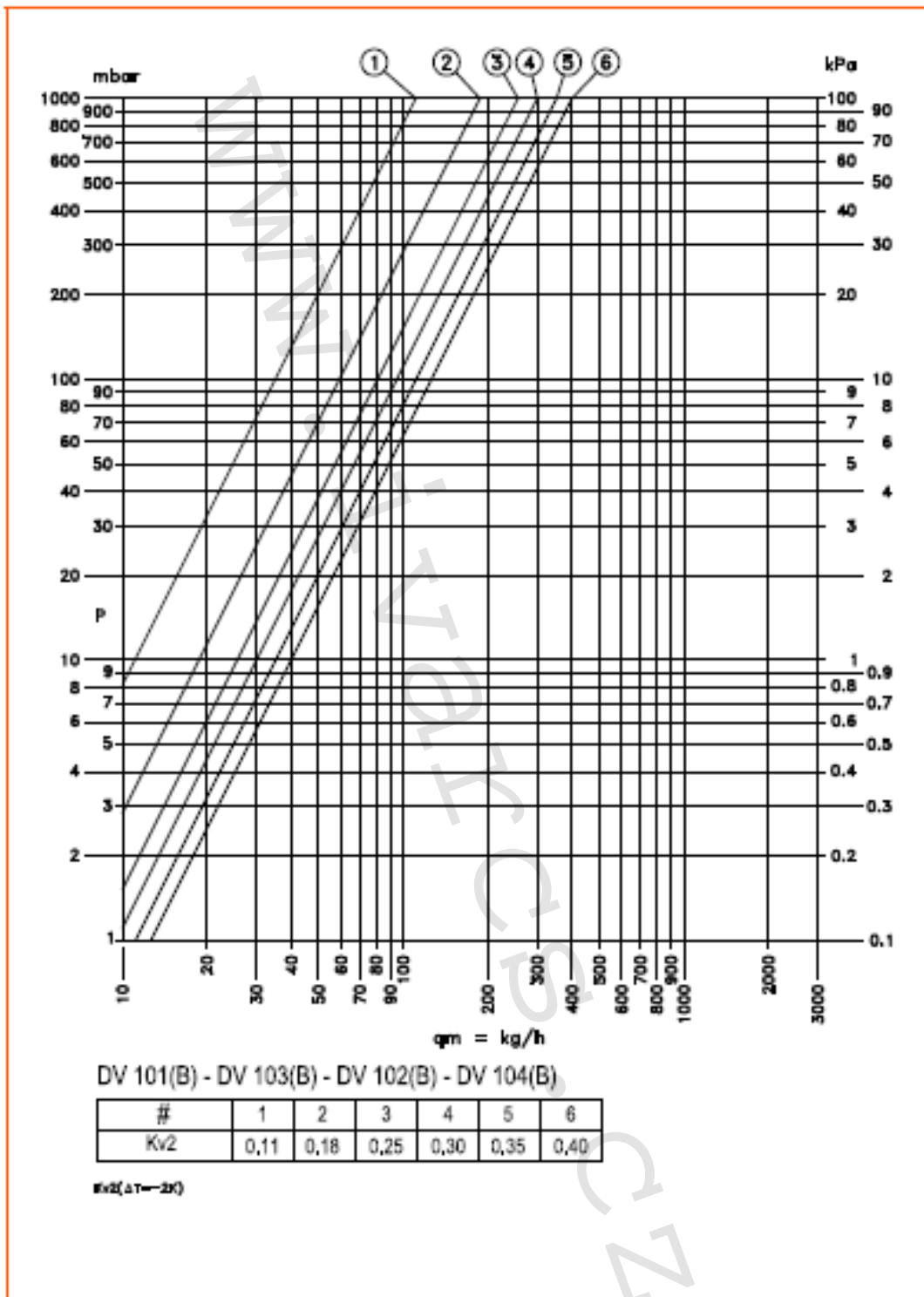
Kv2 (ΔT = -2K)

Regulační vložka na výstupu v pozici 4



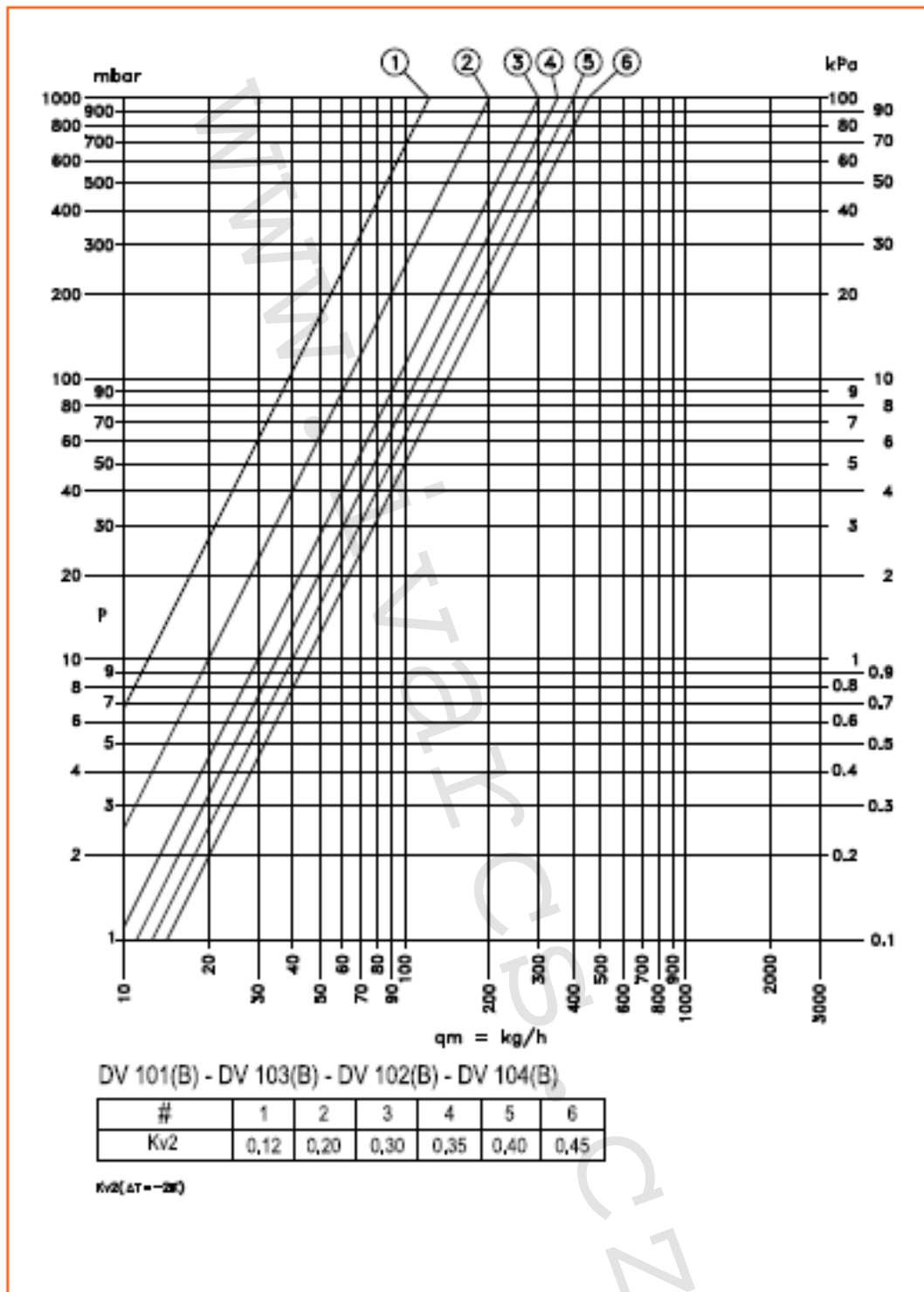
Kv2 (ΔT= -2K)

Regulační vložka na výstupu v pozici 5



Kv2 (ΔT= -2K)

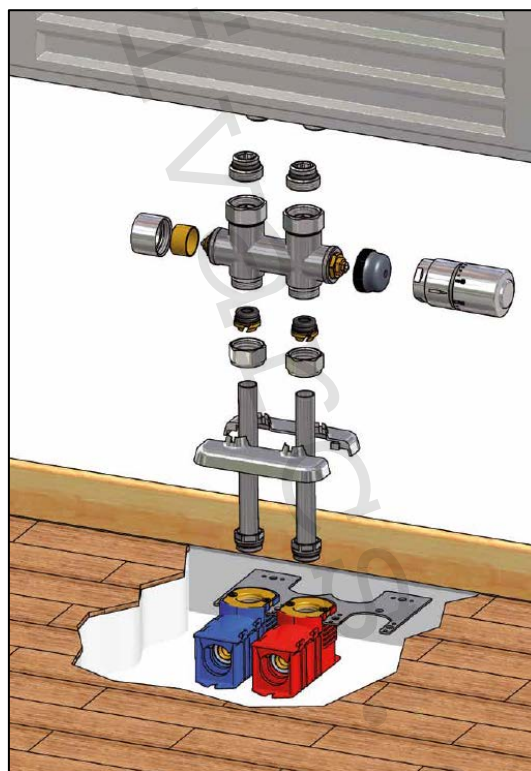
Regulační vložka na výstupu v pozici 6



Kv2 (ΔT= -2K)

Počet otáček regulační vložky na vstupu	1	2	3	4	5	6	
Kv2 ($\Delta T = -2K$)	0,09	0,13	0,16	0,17	0,18	0,20	regulační vložka na výstupu v pozici 1
Kv2 ($\Delta T = -2K$)	0,10	0,15	0,18	0,19	0,20	0,21	regulační vložka na výstupu v pozici 2
Kv2 ($\Delta T = -2K$)	0,10	0,16	0,21	0,23	0,25	0,27	regulační vložka na výstupu v pozici 3
Kv2 ($\Delta T = -2K$)	0,10	0,17	0,23	0,25	0,27	0,30	regulační vložka na výstupu v pozici 4
Kv2 ($\Delta T = -2K$)	0,11	0,18	0,25	0,30	0,35	0,40	regulační vložka na výstupu v pozici 5
Kv2 ($\Delta T = -2K$)	0,12	0,20	0,30	0,35	0,40	0,45	regulační vložka na výstupu v pozici 6

9) Ilustrační obrázek připojení:



10) Poznámka:

- Před každým zprovozněním otopného systému, zejména při kombinaci podlahového a radiátorového vytápění, důrazně upozorňujeme na výplach celého systému dle návodu výrobce. Doporučujeme ošetření otopného systému přípravkem GEL.LONG LIFE 100. Prodejce nenese zodpovědnost za funkční závady způsobené nečistotami v systému.

11) Upozornění:

- Společnost IVAR CS spol. s r.o. si vyhrazuje právo provádět v jakémkoliv momentu a bez předchozího upozornění změny technického nebo obchodního charakteru u výrobků, uvedených v tomto technickém listu.
- Vzhledem k dalšímu vývoji výrobků si vyhrazujeme právo provádět technické změny nebo vylepšení bez oznámení, odchylky mezi vyobrazeními výrobků jsou možné.
- Informace uvedené v tomto technickém sdělení nezbavují uživatele povinnosti dodržovat platné normativy a platné technické předpisy.
- Dokument je chráněn autorským právem. Takto založená práva, zvláště práva překladu, rozhlasového vysílání, reprodukce fotomechanikou, nebo podobnou cestou a uložení v zařízení na zpracování dat zůstávají vyhrazena.
- Za tiskové chyby nebo chybné údaje nepřebíráme žádnou zodpovědnost.