

1) Výrobek: **RADIÁTOROVÝ VENTIL VD – PŘÍMÉ PROVEDENÍ**

2) Typ: **IVAR.VD 201**



3) Charakteristika použití:

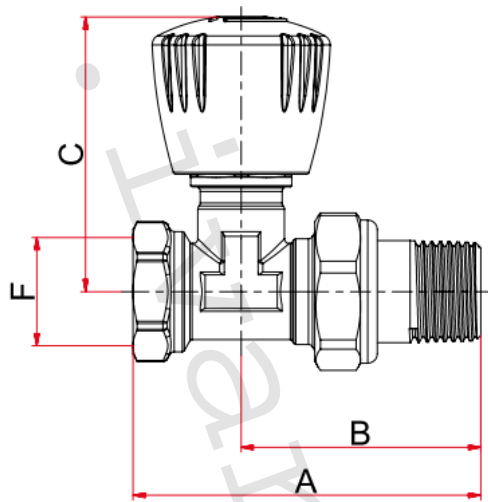
- Radiátorový ventil přímý pro připojení otopných těles.
- Umožňuje omezení průtoku vody otopným tělesem nebo jeho úplné uzavření.
- Pro napojení na ocelové potrubí.

4) Tabulka s objednávacími kódy a základními údaji:

KÓD	TYP	ROZMĚR
501451	IVAR.VD 201	3/8"
501452	IVAR.VD 201	1/2"
501453	IVAR.VD 201	3/4"

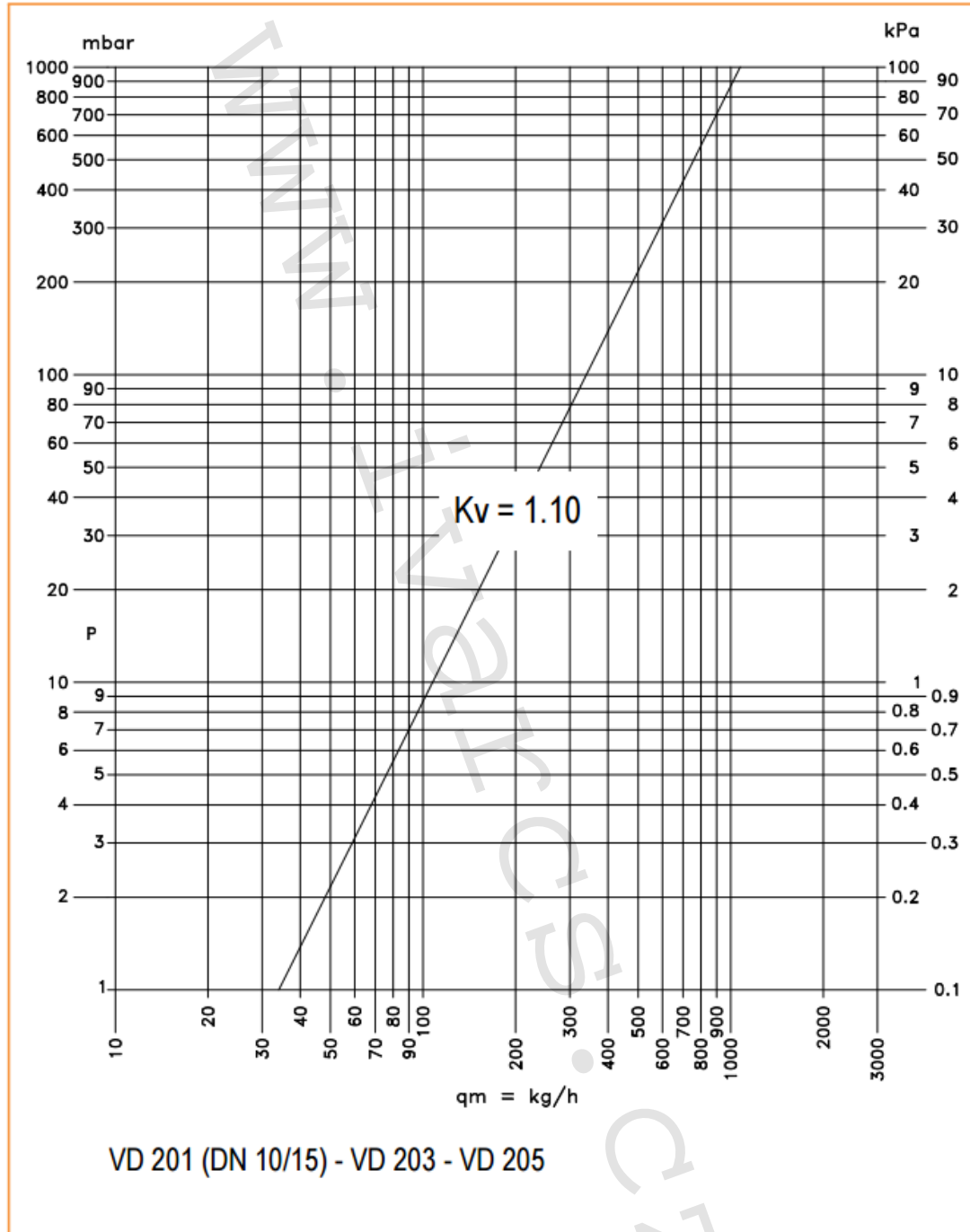
5) Technické a provozní parametry:

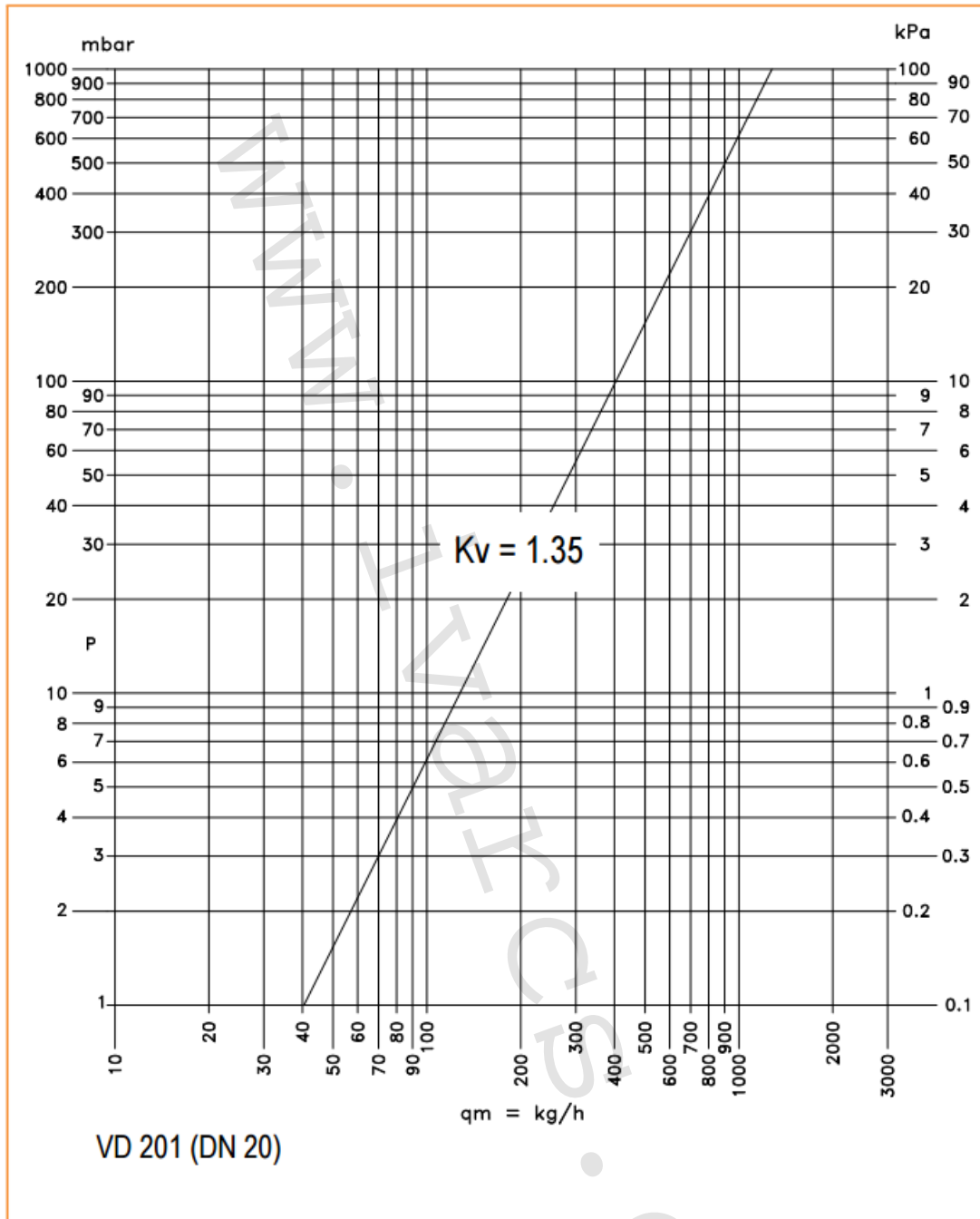
- maximální provozní tlak PN 10
- maximální provozní teplota +120 °C
- pro napojení na ocelové potrubí
- materiál: tělo niklovaná mosaz CW617N, těsnění EPDM peroxid, hlavice ventilu plast ABS
- rozměry 3/8", 1/2", 3/4"
- provedení přímé

6) Technický náčrtek s rozměry a objednáacími kódy:

Kód	Rozměr	A (mm)	B (mm)	C (mm)	F	G
501451	DN 10	67	46	57	3/8" F	3/8"
501452	DN 15	73	50	57	1/2" F	1/2"
501453	DN 20	86	58	57	3/4" F	3/4"

7) Hydraulické charakteristiky:





8) Poznámka:

- Před každým zprovozněním topného systému, zejména při kombinaci podlahového a radiátorového vytápění, důrazně upozorňujeme na výplach celého systému dle návodu výrobce. Doporučujeme ošetření topného systému přípravkem GEL.LONG LIFE 100. Prodejce nenese zodpovědnost za funkční závady způsobené nečistotami v systému.

9) Upozornění:

- Společnost IVAR CS spol. s r.o. si vyhrazuje právo provádět v jakémkoliv momentu a bez předchozího upozornění změny technického nebo obchodního charakteru u výrobků, uvedených v tomto technickém listu.
- Vzhledem k dalšímu vývoji výrobků si vyhrazujeme právo provádět technické změny nebo vylepšení bez oznámení, odchylky mezi vyobrazeními výrobků jsou možné.
- Informace uvedené v tomto technickém sdělení nezbavují uživatele povinnosti dodržovat platné normativy a platné technické předpisy.
- Dokument je chráněn autorským právem. Takto založená práva, zvláště práva překladu, rozhlasového vysílání, reprodukce fotomechanikou, nebo podobnou cestou a uložení v zařízení na zpracování dat zůstávají vyhrazena.
- Za tiskové chyby nebo chybné údaje nepřebíráme žádnou zodpovědnost.