

1) Výrobek: KULOVÝ UZÁV R K ROZD LOVA I

2) Typ: IVAR.SF 1325 F



3) Charakteristika použití:

- Pro uzavírání jednotlivých vývodů rozdělovače IVAR.CS 501 N a IVAR.CS 501 NK.

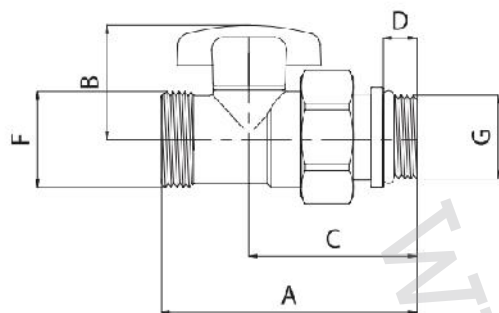
4) Tabulka s objednávacími kódy a základními údaji:

KÓD	TYP	ROZMĚR
500893	IVAR.SF 1325 F	EK x 1/2"
501398	IVAR.SF 1325 F	EK x EK

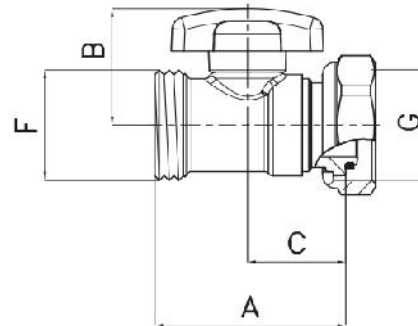
5) Základní technické a provozní parametry:

- maximální provozní tlak PN 10
- maximální provozní teplota média +120 °C
- materiál tělesa: niklovaná mosaz CW617N
- připojovací rozměry M 1/2" x EK, EK x EK
- závit 1/2" pro připojení na rozdělovač je vybaven těsnícím O-kroužkem

6) Technický náčrt a rozměry:



pro typ CS 501 N



pro typ CS 501 NK

Kód	Provedení	Rozměr	A (mm)	B (mm)	C (mm)	D (mm)	F	G
500893	pro typ CS 501 N	EK x 1/2"	64	29	42	8,5	EK	1/2" M
501398	pro typ CS 501 NK	EK x EK	45,5	28	23,5		EK	EK

7) Poznámka:

- Před každým zprovozněním topného systému, zejména při kombinaci podlahového a radiátorového vytápění, důrazně upozorujeme na výplach celého systému dle návodu výrobce. Doporučíme ošetření topného systému přípravkem GEL.LONG LIFE 100. Prodejce nenes zodpovědnost za funkční závady způsobené neistotami v systému.

8) Upozornění:

- Firma IVAR CS spol. s r.o. si vyhrazuje právo provádět v jakémkoliv momentu a bez předchozího upozornění změny technického nebo obchodního charakteru u výrobků, uvedených v tomto technickém listu.
- Vzhledem k dalšímu vývoji výrobků si vyhrazujeme právo provádět technické změny nebo vylepšení bez oznámení, odchylky mezi vyobrazeními výrobků jsou možné.
- Informace uvedené v tomto technickém sdělení nezabývají uživatele povinnosti dodržovat platné normativy a platné technické předpisy.
- Dokument je chráněn autorským právem. Takto založená práva, zvláště práva na publikaci, rozhlasového vysílání, reprodukce fotomechanikou, nebo podobnou cestou a uložení v datové bázi na zpracování dat zůstávají vyhrazena.
- Za tiskové chyby nebo chybné údaje nepřebíráme žádnou zodpovědnost.