

1) Výrobek: MEZIKUS K ROZD LOVA I

2) Typ: IVAR.CS 554/3



3) Charakteristika použití:

- Průchází mezikus k rozdělování a sběru s možností odvzdušnění, napouštění a vypouštění topného systému, vizuální kontrola teploty.

4) Tabulka s objednávacími kódy a základními údaji:

KÓD	TYP	ROZMĚR
500124	IVAR.CS 554/3	1" x 1"

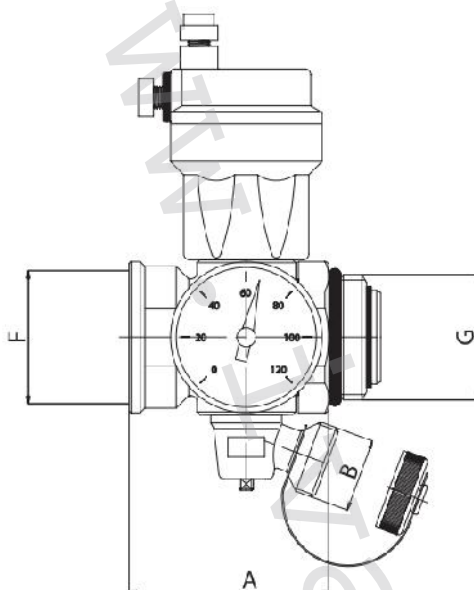
5) Produkt zahrnuje:

- automatický odvzdušňovací ventil
- otočný vypouštěcí ventil
- teploměr
- zátky

6) Základní technické a provozní parametry:

- maximální provozní tlak PN 10
- maximální provozní teplota +120 °C
- rozsah teploty 0 - 80 °C
- materiál tělo: niklovaná mosaz CW617N, plast
- připojovací rozměr ukončení 1" s těsnícím O-kroužkem
- připojovací rozměr zátky 1"
- připojovací rozměr krycího víčka otočného vypouštěcího ventilu 3/4"

7) Technický náčrt a rozměry rozdělovače:



Kód	Rozměr	A (mm)	B	F	G
500124	1" x 1"	53	1/2"	1" F	1" M

8) Poznámka:

- Před každým zprovozněním topného systému, zejména při kombinaci podlahového a radiátorového vytápění, důrazně upozorujeme na výplach celého systému dle návodu výrobce. Doporučujeme ošetření topného systému přípravkem GEL.LONG LIFE 100. Prodejce nenes zodpovědnost za funkční závady způsobené neistotami v systému.

9) Upozornění:

- Firma IVAR CS spol. s r.o. si vyhrazuje právo provádět v jakémkoliv momentu a bez předchozího upozornění změny technického nebo obchodního charakteru u výrobků, uvedených v tomto technickém listu.
- Vzhledem k dalšímu vývoji výrobků si vyhrazujeme právo provádět technické změny nebo vylepšení bez oznámení, odchylky mezi vyobrazeními výrobků jsou možné.
- Informace uvedené v tomto technickém sdělení nezbavují uživatele povinnosti dodržovat platné normativy a platné technické předpisy.
- Dokument je chráněn autorským právem. Takto založená práva, zvláště práva předkladu, rozhlasového vysílání, reprodukce fotomechanikou, nebo podobnou cestou a uložení v zařízení na zpracování dat zůstávají vyhrazena.
- Za tiskové chyby nebo chybné údaje nepřebíráme žádnou zodpovědnost.