

1) Výrobek: **PŘÍLOŽNÝ TERMOSTAT**

2) Typ: **IVAR.AC 614**



### 3) Charakteristika použití:

- Bezpečnostní příložný termostat je určen k automatickému zapínání a vypínání oběhových čerpadel v závislosti na předem nastavené teplotě.
- Instalace přímo na přívodní potrubí nebo ovládaný prvek fixační pružinou.
- Zabraňuje přetopení systému.
- Použitím uvedeného nastavitelného termostatu je zajištěna úspora ve spotřebě energie a tepelný komfort po mnoho let.
- V souladu s ČSN EN 60730-1 a ČSN EN 60730-2-9.

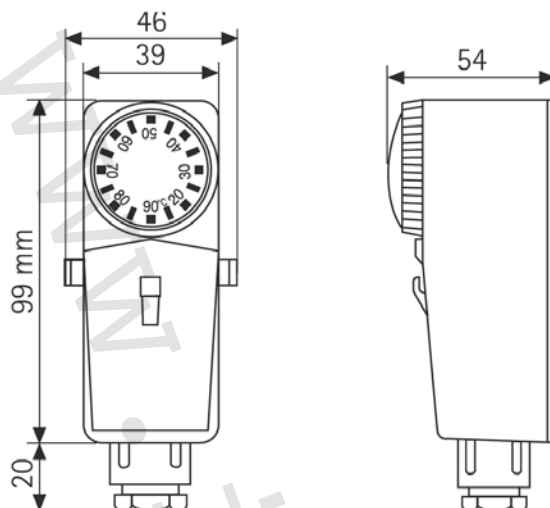
### 4) Tabulka s objednávacími kódy a základními údaji:

KÓD	TYP	SPECIFIKACE
580002	IVAR.AC 614	+20 °C až +90 °C

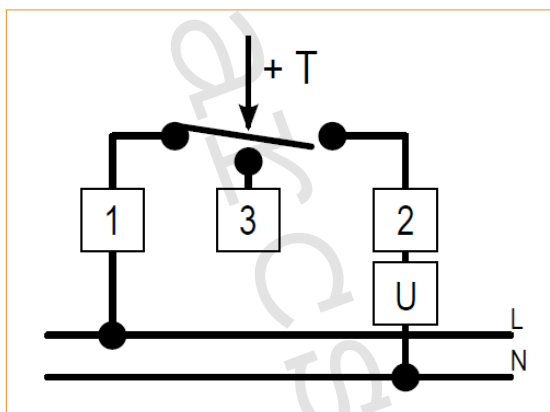
### 5) Základní technické a provozní parametry:

- napájecí napětí 230 V
- rozsah regulace teploty +20 °C až +90 °C
- teplotní diference  $\Delta T$  8  $\pm$  3 K
- rychlost při změně teploty 1 K/min
- maximální povrchová teplota 80 °C
- zatížitelnost kontaktů 1-2: 16(2.5) A/250 V, 1-3: 2,5 A/250 V
- stupeň krytí IP 30
- materiál oranžový plast

### 6) Technický náčrt s rozměry:



### 7) Schéma zapojení:



### 8) Upozornění:

- Společnost IVAR CS spol. s r.o. si vyhrazuje právo provádět v jakémkoliv momentu a bez předchozího upozornění změny technického nebo obchodního charakteru u výrobků, uvedených v tomto technickém listu.
- Vzhledem k dalšímu vývoji výrobků si vyhrazujeme právo provádět technické změny nebo vylepšení bez oznámení, odchylky mezi vyobrazeními výrobků jsou možné.
- Informace uvedené v tomto technickém sdělení nezabavují uživatele povinnosti dodržovat platné normativy a platné technické předpisy.
- Dokument je chráněn autorským právem. Takto založená práva, zvláště práva překladu, rozhlasového vysílání, reprodukce fotomechanikou, nebo podobnou cestou a uložení v zařízení na zpracování dat zůstávají vyhrazena.
- Za tiskové chyby nebo chybné údaje nepřebíráme žádnou zodpovědnost.