

1) Výrobek: **AUTOMATICKÝ ODVZDUŠŇOVACÍ VENTIL**

2) Typ: **IVAR.MAXCAL 501**



3) Instalace:



Instalaci a uvedení do provozu, stejně jako připojení elektrických komponentů, musí provádět výhradně osoba odborně způsobilá s patřičnou elektro-technickou kvalifikací v souladu se všemi národními normami a vyhláškami platnými v zemi instalace. Během instalace a uvádění do provozu musí být dodrženy instrukce a bezpečnostní opatření uvedené v tomto návodu. Provozovatel nesmí provádět žádné zásahy a je povinen se řídit pokyny uvedenými níže a dodržovat je tak, aby nedošlo k poškození zařízení nebo k újmě na zdraví obsluhujícího personálu při dodržení pravidel a norem bezpečnosti práce.

4) Funkční popis:

Automatické odvzdušňovací ventily umožňují eliminovat vzduch, který se po zahřátí otopné vody uvolňuje a akumuluje v horních obvodech otopných systémů. Speciální větrací otvor má velkou odvzdušňovací kapacitu, což výrobek předurčuje pro použití na velkých horizontálních potrubních rozvodech. Odstraňují nežádoucí jevy, které mohou ovlivnit životnost a funkčnost systému, jako je koroze zařízení v důsledku přítomnosti kyslíku, kavitace v oběhových čerpadlech, šum a neefektivní výkon topných jednotek.

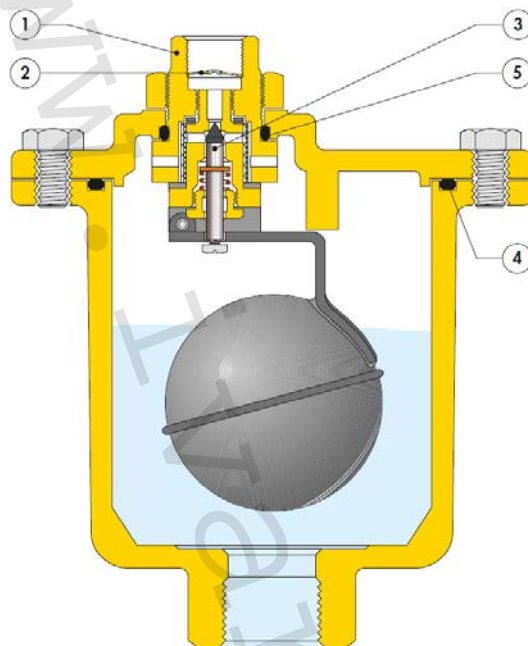
Vzduch, který se běžně tvoří v okruhu otopného systému, musí být ze systému rychle odstraněn, aby nedocházelo:

- ke korozi
- ke snížení topné a hydraulické účinnosti
- k nadměrnému přehřátí určitých míst
- k hlučnosti systému z důvodu průchodu vzduchových bublin
- k riziku poruch oběhových čerpadel

5) Pracovní režim a instalace:

Provozní princip:

Nahromadění vzduchových bublin v těle ventilu způsobí pokles plováku, který otevře odvětrávací ventil (kuželku). Tento jev se následně vyskytuje ve funkci ventilu tak dlouho, dokud tlak vody zůstává pod maximálním výstupním tlakem.



Antikoroziční materiály:

Tělo a víčko ventilu jsou vyrobeny z mosazi kované za tepla. Filtr, dřík uzávěru a plovák z nerezové oceli, aby bylo zabráněno korozi a následnému usazování nečistot a zanesení těsnicího sedla filtru.

Závitový výstup:

Pro instalaci na vrcholu stoupacího potrubí a/nebo v podkroví je odvětrávací ventil opatřen závitovým výstupem, kterým musí být připojen k odvětrávacímu potrubí.

Ochrana před cizími předměty:

Výstupní otvor je vybaven mechanismem, který zabraňuje prachu a nečistotám, aby se v průběhu času hromadily ve spodní části a ucpávaly otvor.

Odvzdušňovací ventil:

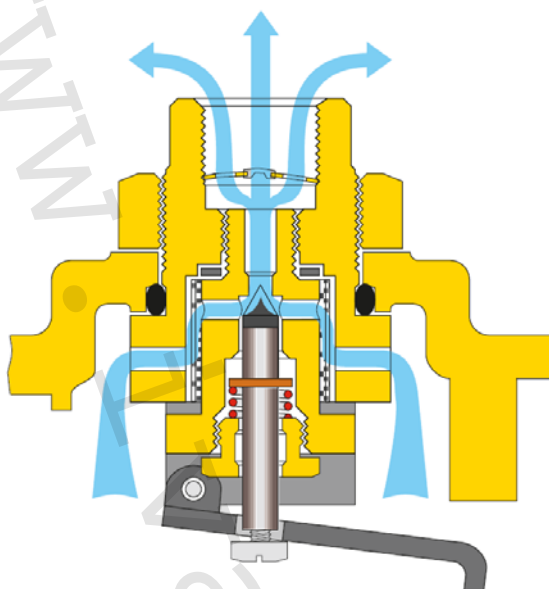
Hladký a kluzký povrch odvětrávacího ventilu minimalizuje tření a zabraňuje tvorbě škodlivých inkrustací.

O-kroužky:

Pro účely údržby jsou těsnění mezi tělem a krytem a odvětrávací jednotkou a krytem vybaveny O-kroužky s velkým průřezem.

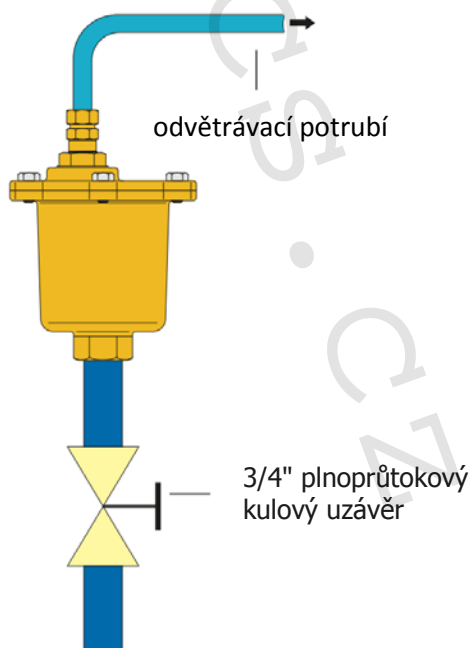
Filtr:

Jak je znázorněno na obrázku, vzduch, který má být odstraněn z otopného systému prochází ještě před vstupem do uzávěru filtrem s jemnými oky. Toto zařízení značně snižuje riziko úniku otopného média z důvodu usazení nečistit, jako jsou kovové stěpiny, konopná vlákna, plastové částice apod., které by zůstávaly usazeny mezi těsněním a uzavíracím sedlem.



Údržba:

Pro usnadnění údržby je doporučeno nejprve nainstalovat 3/4" plnoprůtokový kulový uzávěr v pozici na přívodu k automatickému odvětrávacímu ventilu, jak je znázorněno na obrázku.



6) Technické a provozní parametry:

- maximální provozní tlak 16 bar
- maximální výstupní tlak 6 bar
- teplotní rozsah použití -20 °C až +120 °C
- materiál: tělo a kryt mosaz CW617N dle EN 12165, dřík uzávěru, plovák, filtr a šrouby nerezová ocel, těsnění EPDM, VITON
- médium voda, maximální koncentrace glykolu 50 %
- dodávaný rozměr vstup závit vnitřní 3/4" F, výstup závit vnitřní 3/8" F

7) Poznámka:

POZOR

- **Před každým zprovozněním otopného systému důrazně upozorňujeme na výplach celého systému dle návodu výrobce. Doporučujeme ošetření otopného systému přípravkem GEL.LONG LIFE 100. Prodejce nenese zodpovědnost za funkční závady způsobené nečistotami v systému.**
- Automatické odvzdušňovací ventily musí být instalovány vždy ve vertikální pozici a v takových bodech systému, kde se nejčastěji vyskytují a hromadí vzduchové bubliny. Je doporučeno, aby automatické odvzdušňovací ventily nebyly instalovány v těžko kontrolovatelných a přístupných místech.
- Automatické odvzdušňovací ventily nesmějí být instalovány v místech, kde by byly vystaveny minusovým teplotám.
- V případě potřeby dalších informací kontaktujte příslušného obchodně-technického zástupce nebo si vyžádejte Technicko-montážní katalog IVARTRIO.

8) Upozornění:

- Společnost IVAR CS spol. s r.o. si vyhrazuje právo provádět v jakémkoliv momentu a bez předchozího upozornění změny technického nebo obchodního charakteru u výrobků uvedených v tomto návodu.
- Vzhledem k dalšímu vývoji výrobků si vyhrazujeme právo provádět technické změny nebo vylepšení bez oznámení, odchylky mezi vyobrazeními výrobků jsou možné.
- Informace uvedené v tomto technickém sdělení nezavazují uživatele povinnosti dodržovat platné normativy a platné technické předpisy.
- Dokument je chráněn autorským právem. Takto založená práva, zvláště práva překladu, rozhlasového vysílání, reprodukce fotomechanikou, nebo podobnou cestou a uložení v zařízení na zpracování dat zůstávají vyhrazena.
- Za tiskové chyby nebo chybné údaje nepřebíráme žádnou zodpovědnost.