

1) Výrobek: AUTOMATICKÝ ODVZDUŠ OVACÍ VENTIL

2) Typ: IVAR.MAXCAL 501



3) Charakteristika použití:

- Automatické odvzdušovací ventily umožní eliminovat vzduch, který se po zahájení topné vody uvolňuje a akumuluje v horních obvodech topných systémů.
- Speciální vtrací otvor má velkou odvzdušovací kapacitu, což výrobek předurčuje pro použití na velkých horizontálních potrubních rozvodech.
- Odstraňuje nežádoucí jevy, které mohou ovlivnit životnost a funkčnost systému, jako je koroze způsobená únikem kyslíku, kavitace v oběhových čerpadlech, šum a neefektivní výkon topných jednotek.

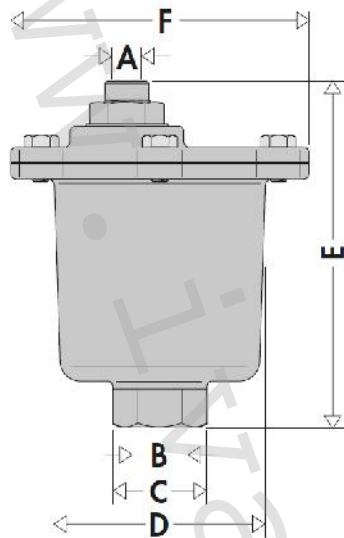
4) Tabulka s objednacím kódem a základními údaji:

KÓD	TYP	ROZMĚR
501500	IVAR.MAXCAL 501	3/4" x 3/8"

5) Technické a provozní parametry:

- maximální provozní tlak 16 bar
- maximální výstupní tlak 6 bar
- teplotní rozsah použití -20 °C až +120 °C
- materiál: tělo a kryt mosaz CW617N dle EN 12165, dík uzávěru, plovák, filtr a šrouby nerezová ocel, těsnění EPDM, VITON
- médium voda, maximální koncentrace glykolu 50 %
- dodávaný rozměr vstup závit vnitřní 3/4" F, výstup závit vnitřní 3/8" F

6) Technický náčrt s rozměry:

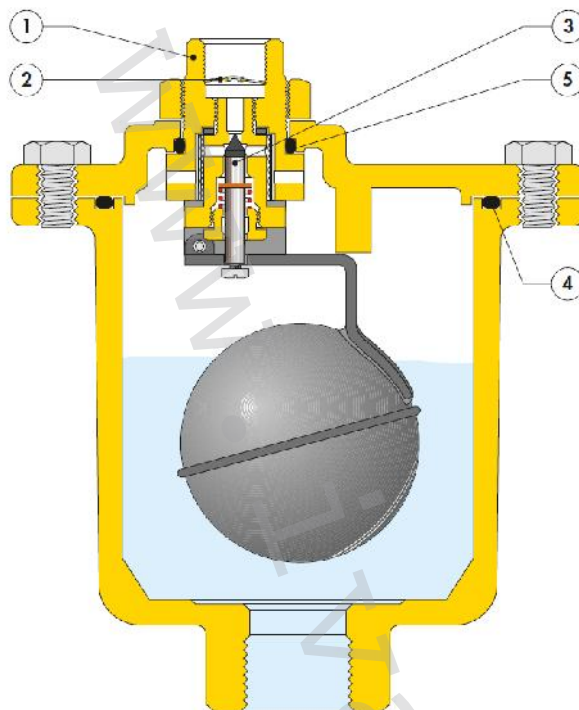


Kód	A	B	C	D (mm)	E (mm)	F (mm)	Hmotnost (g)
501500	3/8"	3/4"	40	Ø 97	158	135	3000

7) Konstrukční charakteristiky:

Provozní princip:

Nahromadění vzduchových bublin v těle ventilu způsobí pokles plováku, který otevře odvěšovací ventil (kuželku). Tento jev se následně vyskytuje ve funkci ventilu tak dlouho, dokud tlak vody zůstává pod maximálním výstupním tlakem.



Antikorozní materiály:

Tělo a víko ventilu jsou vyrobeny z mosazi kované za tepla. Filtr, dík uzavírku a plovák z nerezové oceli, aby se zabránilo korozi a následnému usazování nečistot a zanesení těsnícího sedla filtru.

Závitový výstup:

Pro instalaci na vrcholu stoupacího potrubí a/nebo v podkrovní je odvěšovací ventil opatřen závitovým výstupem (1), kterým musí být připojen k odvěšovacímu potrubí.

Ochrana před cizími předměty:

Výstupní otvor je vybaven mechanismem (2), který zabráňuje prachu a nečistotám, aby se v průběhu času hromadily ve spodní části a ucpávaly otvor.

Odvěšovací ventil:

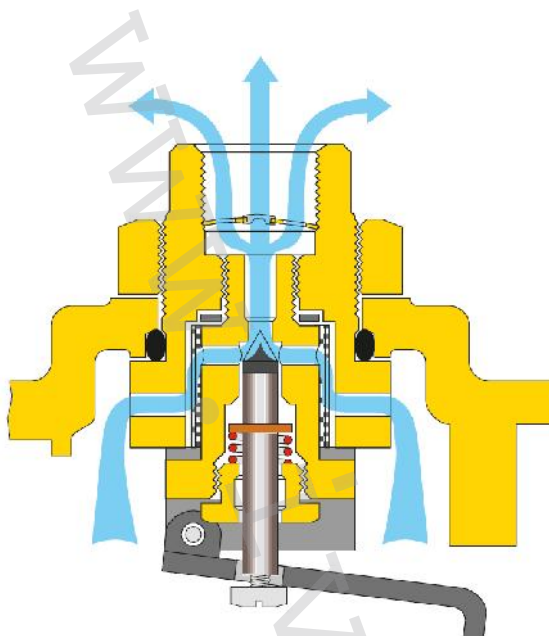
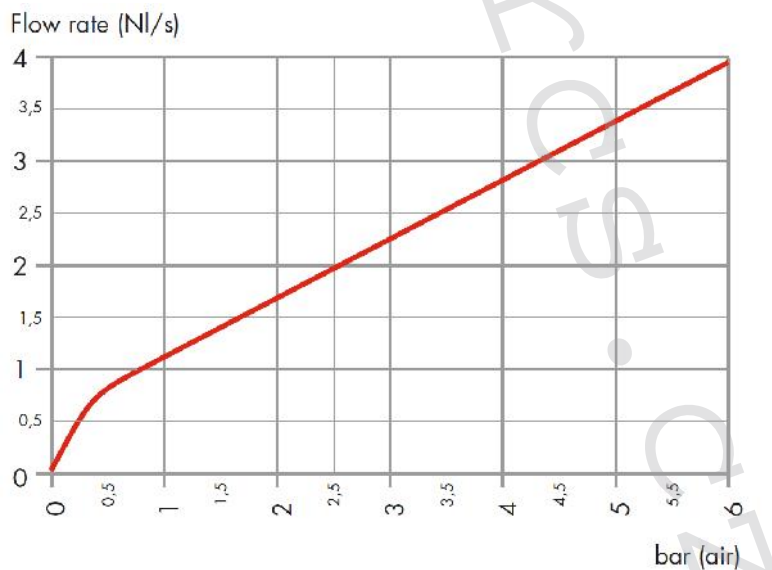
Hladký a kluzký povrch odvěšovacího ventilu (3) minimalizuje tření a zabráňuje tvorbě škodlivých inkrustací.

O-kroužky:

Pro účely údržby jsou těsnění mezi tělesem a krytem (4) a odvzdušňovací jednotkou a krytem (5) vybaveny O-kroužky s velkým průřezem.

Filtr:

Jak je znázorněno na obrázku, vzduch, který má být odstraněn z topného systému prochází ještě před vstupem do uzavřené jednotky filtrem s jemnými oky. Toto zařízení značně snižuje riziko úniku topného média z důvodu usazení nečistot, jako jsou kovové špíny, konopná vlákna, plastové částice apod., které by zůstávaly usazené mezi těsněním a uzavíracím sedlem.

**8) Průtoková křivka vzduchu (při napuštění systému):**

9) Poznámka:

- Automatické odvzdušňovací ventily musí být instalovány pouze ve vertikální poloze a nesmějí být instalovány v místech, kde by byly vystaveny minusovým teplotám.
- Před každým zprovozněním topného systému, zejména při kombinaci podlahového a radiátorového vytápění, důrazně upozorujeme na výplach celého systému dle návodu výrobce. Doporučujeme ošetření topného systému přípravkem GEL.LONG LIFE 100. Prodejce nenes zodpovědnost za závady funkčnosti způsobené neistotami v systému.

10) Upozornění:

- Firma IVAR CS spol. s r.o. si vyhrazuje právo provádět v jakémkoliv momentu a bez předchozího upozornění změny technického nebo obchodního charakteru u výrobků uvedených v tomto technickém listu.
- Vzhledem k dalšímu vývoji výrobků si vyhrazujeme právo provádět technické změny nebo vylepšení bez oznámení, odchylky mezi vyobrazeními výrobků jsou možné.
- Informace uvedené v tomto technickém sdělení nezbavují uživatele povinnosti dodržovat platné normativy a platné technické předpisy.
- Dokument je chráněn autorským právem. Takto založená práva, zvláště práva na překlad, rozhlasového vysílání, reprodukce fotomechanikou, nebo podobnou cestou a uložení v zařízeních na zpracování dat zůstávají vyhrazena.
- Za tiskové chyby nebo chybné údaje nepřebíráme žádnou zodpovědnost.