

1) Výrobek: **TŘÍCESTNÝ ZÓNOVÝ UZÁVĚR SE SERVOPOHONEM**

2) Typ: **IVAR.MODULO COMPACT 3**



3) Charakteristika použití:

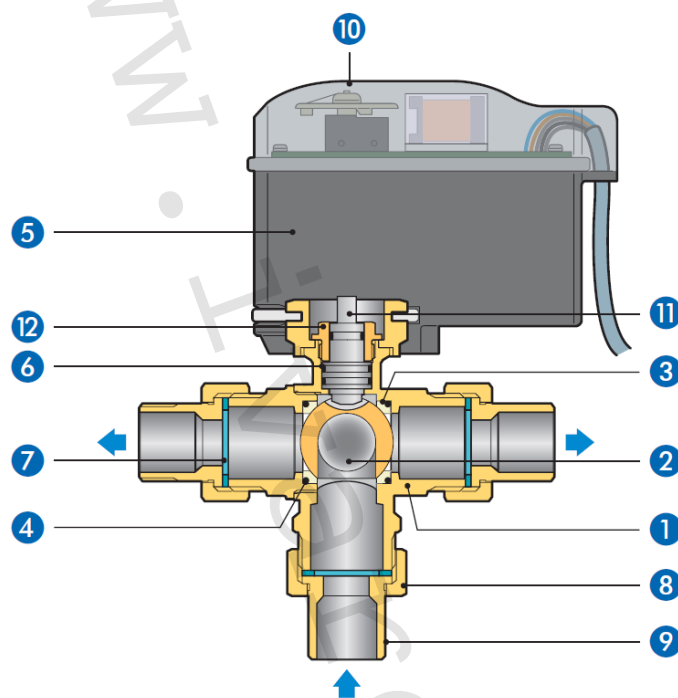
- IVAR.MODULO COMPACT 3 je třícestný kulový uzávěr použitelný v systémech vytápění, v systémech s alternativními zdroji energie, horkovodech a rozvodech vody s podmínkou dodržení všech provozních a technických limitů.
- Možnost použití jako prvek zónové regulace jednotlivých větví rozvodu.
- Kulový uzávěr je plnoprůtokový, ovládaný servopohonem.
- V souladu se směrnicí 2004/108/EC (elektromagnetická kompatibilita) a 2006/95/EC (nízké napětí).

4) Tabulka s objednáacími kódy a základními údaji:

KÓD	TYP	SPECIFIKACE
I01425544	IVAR.MODULO COMPACT 3	3/4" M
I01425546	IVAR.MODULO COMPACT 3	1" M

5) Základní technické a provozní parametry kulového uzávěru:

- maximální pracovní tlak PN 40
- maximální diferenční tlak PN 6
- rozsah provozní teploty -40 °C až +100 °C (cirkulující kapaliny)
- provedení závitů dle UNI EN 10226 (ISO 7/1 Rp), závit vnější M
- dodávané rozměry závit vnější 3/4" M a 1" M



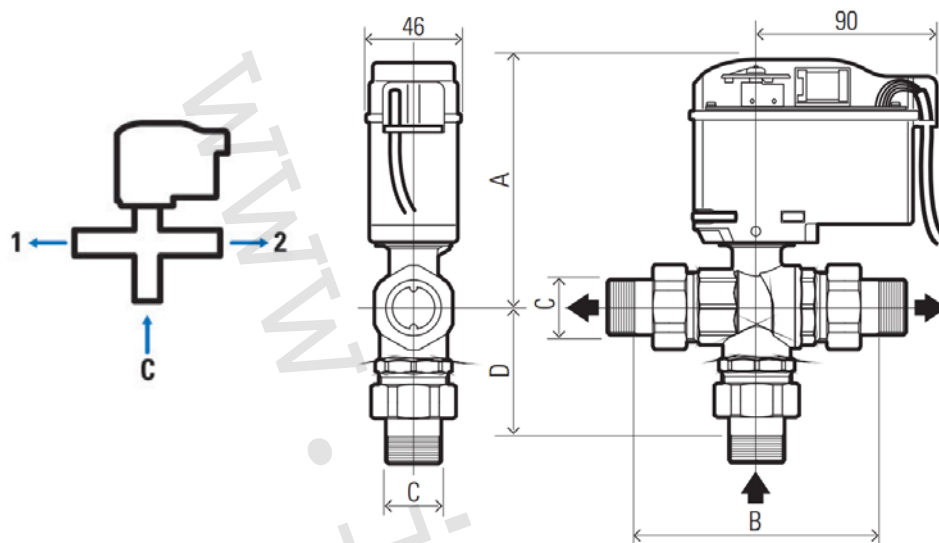
Pozice	Popis	Materiál
1	Tělo uzávěru a koncové připojení	mosaz UNI EN 12165 CW617N
2	Koule	mosaz UNI EN 12165 CW617N
3	Těsnění koule	P.T.F.E.
4	Těsnící O-kroužek	NBR
5	Servopohon	polyamid
6	Těsnění	HNBR
7	Ploché těsnění	FASIT
8	Matice šroubení	mosaz UNI EN 12165 CW617N
9	Nátrubek šroubení	mosaz UNI EN 12165 CW617N
10	Indikátor polohy 2cestný a průtoky 3cestný	
11	Ovládací hřídel	mosaz UNI EN 12164 CW614N
12	Podložka	mosaz UNI EN 12164 CW614N

6) Základní technické a provozní parametry servopohonu:

- napájení 230 V / 50 Hz
- maximální příkon 4 VA
- úhel natočení 180° (3cestný)
- časová konstanta 120 sekund
- krouticí moment 8 Nm
- pomocný kontakt 1- volný 5 A / 230 V (on-off)
- stupeň krytí IP 55 / IP 50 dle montážní polohy
- třída izolace II
- indikátor otevřené polohy
- indikace průtoku vlevo / vpravo (3cestný)
- připojovací kabel délka 70 cm

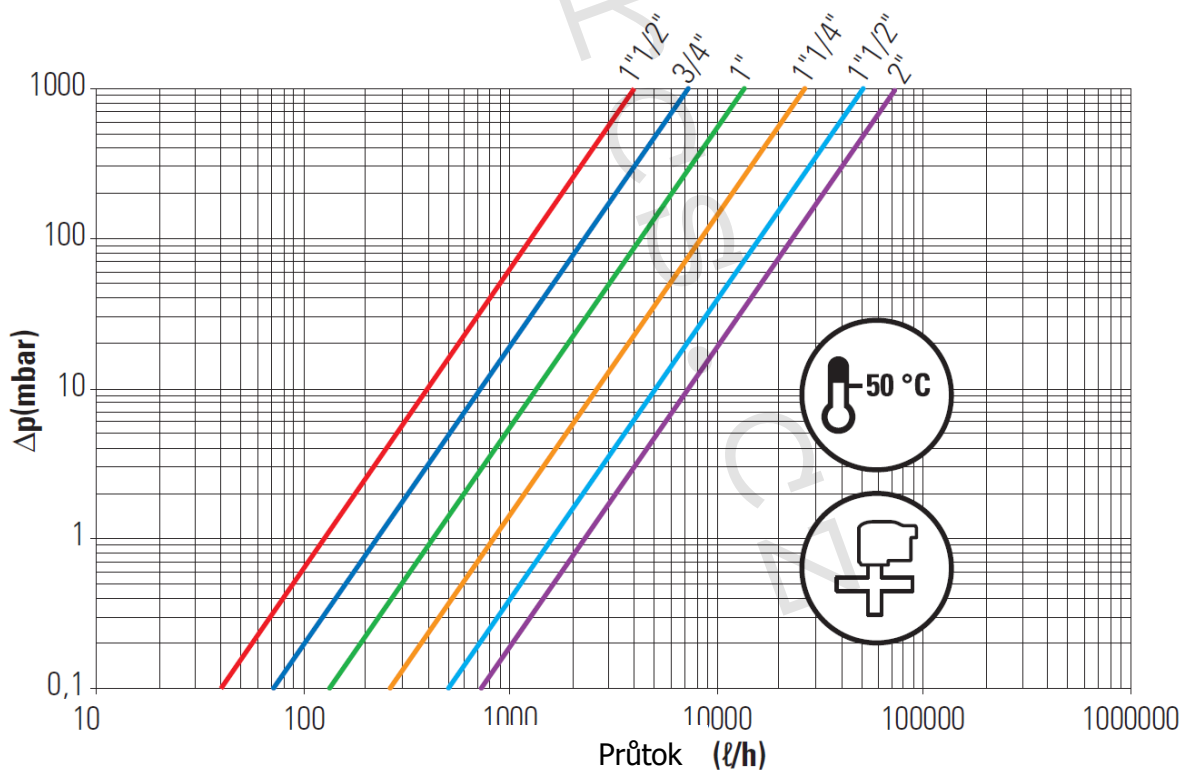


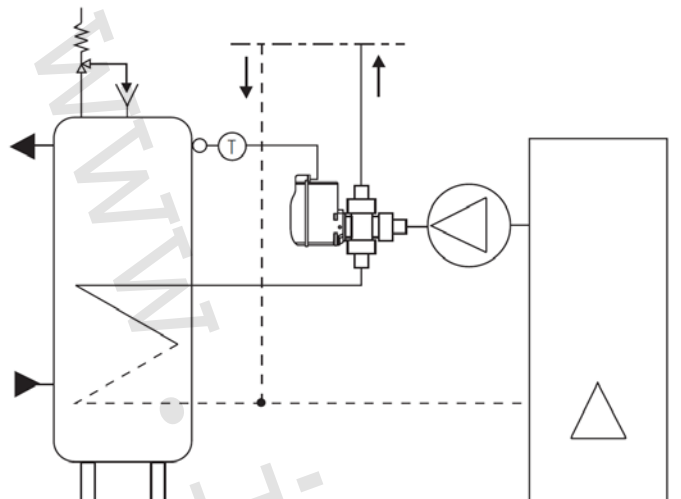
7) Technický náčrt a rozměry:



Kód	DN	A (mm)	B (mm)	C	D (mm)	Hmotnost (g)
I01425544	20	116	117	3/4"	62	1322
I01425546	25	120	135	1"	72	1859

8) Průtokové charakteristiky:



9) Schéma zapojení:**10) Směr průtoku:**

U 3cestného provedení je garantován průtok i v průběhu probíhající operace.

11) Poznámka:

- Před každým zprovozněním otopného systému, zejména při kombinaci podlahového a radiátorového vytápění, důrazně upozorňujeme na výplach celého systému dle návodu výrobce. Doporučujeme ošetření otopného systému přípravkem GEL.LONG LIFE 100. Prodejce nenese zodpovědnost za závady funkčnosti způsobené nečistotami v systému.

12) Upozornění:

- Společnost IVAR CS spol. s r.o. si vyhrazuje právo provádět v jakémkoliv momentu a bez předchozího upozornění změny technického nebo obchodního charakteru u výrobků uvedených v tomto technickém listu.
- Vzhledem k dalšímu vývoji výrobků si vyhrazujeme právo provádět technické změny nebo vylepšení bez oznámení, odchylky mezi vyobrazeními výrobků jsou možné.
- Informace uvedené v tomto technickém sdělení nezbavují uživatele povinnosti dodržovat platné normativy a platné technické předpisy.
- Dokument je chráněn autorským právem. Takto založená práva, zvláště práva překladu, rozhlasového vysílání, reprodukce fotomechanikou, nebo podobnou cestou a uložení v zařízení na zpracování dat zůstávají vyhrazena.
- Za tiskové chyby nebo chybné údaje nepřebíráme žádnou zodpovědnost.