

1) Výrobek: **KOTLOVÝ MODUL HEAT BLOC K38**  
- **4cestný směšovací ventil**

2) Typ: **PAW.K38-DN25**



### 3) Charakteristika použití:

- Současné moderní tepelné soustavy vyžadují odpovídající technické, spolehlivé, funkční, ale i estetické řešení přípravy otopné vody.
- Kompaktní kotlové moduly PAW.HEAT BLOC dodávané jako PAW - Systems jsou výrobky německé společnosti PAW a jsou předurčeny k tomu, aby tyto požadavky na instalaci a provoz splnily.
- Kotlový modul PAW.K38 je určen pro přípravu a distribuci otopné vody v systémech radiátorového, podlahového a stěnového vytápění v kombinaci s udržením teploty kotle.
- Urychlují, zjednodušují a zlevňují instalaci a současně s ní i eliminují chyby vznikající neobornou montáží.
- Kotlové moduly jsou určeny pro použití v teplovodních topných systémech s uzavřeným okruhem vody s podmínkou dodržení všech provozních a technických limitů.
- Výhradní použití kvalitní mosazi a přesné těsnicí plochy zaručují dlouhou životnost, vysokou přesnost a kompaktní rozměry.
- Vizuálně atraktivní design izolace z něj činí mimořádný výrobek.

#### 4) Tabulka s objednávacími kódy a základními údaji:

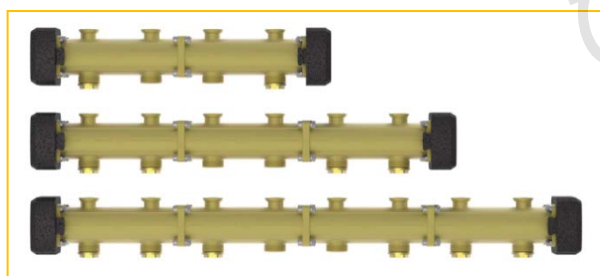
KÓD	TYP	OBĚHOVÉ ČERPADLO
36082MES7	IVAR.K38-DN25	DAB.EVOSTA 40-70/180
36082MEV6	IVAR.K38-DN25	DAB.EVOTRON 60/180
36082MGH6	IVAR.K38-DN25	Grundfos Alpha2.1 25-60
36082MGM6	IVAR.K38-DN25	Grundfos UPM3 Auto L 25-70 PP3
36082M	IVAR.K38-DN25	bez čerpadla

#### 5) Kotlový modul obsahuje:

- přívodní a vratné potrubí s možností připojení na modulární horizontální rozdělovač
- 4cestný směšovací ventil
- servopohon
- oběhové čerpadlo
- kulové uzávěry s integrovanými celokovovými teploměry s ponornou jímkou na přívodním a vratném potrubí
- zpětný ventil
- převlečné matice s plochým těsněním pro připojení na modulární horizontální rozdělovač
- designovou izolaci

#### 6) Volitelné příslušenství:

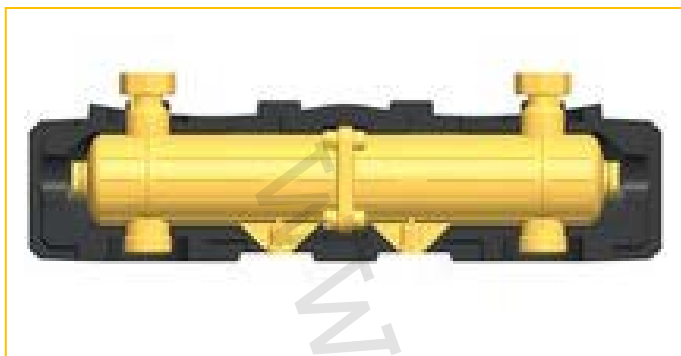
- horizontální modulární rozdělovač PAW.MV 25
- hydraulický oddělovač PAW.HD 3500, PAW.HD 1600
- držák pro připojení jednotlivého kotlového modulu PAW.DS 3422 SET
- držák pro horizontální rozdělovač PAW.DR 34721
- vypouštěcí a napouštěcí sada PAW.VN 3461
- bezpečnostní pojistná skupina PAW.PS 52543



PAW.MV 25



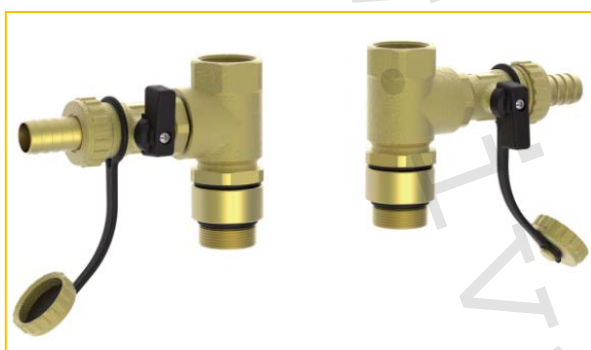
PAW.DR 34721



PAW.HD 3500/PAW.HD 1600



PAW.DS 3422 SET



PAW.VN 3461



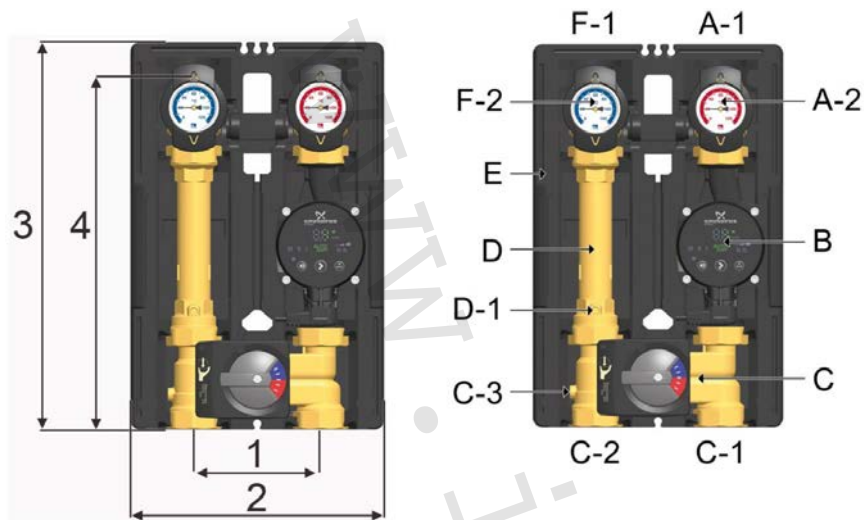
PAW.PS 52543

## 7) Základní technické a provozní parametry:

Typ	PAW.K 38–DN 25
Maximální výkon	do 33 kW
Maximální průtok při $\Delta t$ 20 K	1400 l/hod
Maximální provozní tlak	6 bar
Maximální provozní teplota	110 °C
Nominální rozměr	DN 25
Jmenovitý průtok	Kvs 4,1
Otevírací přetlak zpětného ventilu na vratném potrubí	1 x 200 mm vodního sloupce
Teplotní rozsah teploměrů	0 °C až +120 °C
Připojení zdroje (vstup)	6/4" vnější závit pro připojení převlečnou maticí
Připojení topného systému (výstup)	1" vnitřní závit
Směšovací ventil	4cestný
Servopohon	PAW.SR5, 230 V/50 Hz, kroučící moment 5 Nm
Montážní délka	340 mm
Výška izolace	383 mm
Šířka	250 mm
Osová vzdálenost připojení	125 mm
Materiál	mosaz
Těsnění	EPDM/NBR
Materiál izolace	EPP (extrudovaný polypropylen)
Oběhové čerpadlo DAB.EVOSTA 40-70/180	36082MES7
Oběhové čerpadlo DAB.EVOTRON 60/180	36082MEV6
Oběhové čerpadlo Grundfos Alpha2.1 25-60	36082MGH6
Oběhové čerpadlo Grundfos UPM3 Auto L 25-70 PP3	36082MGM6

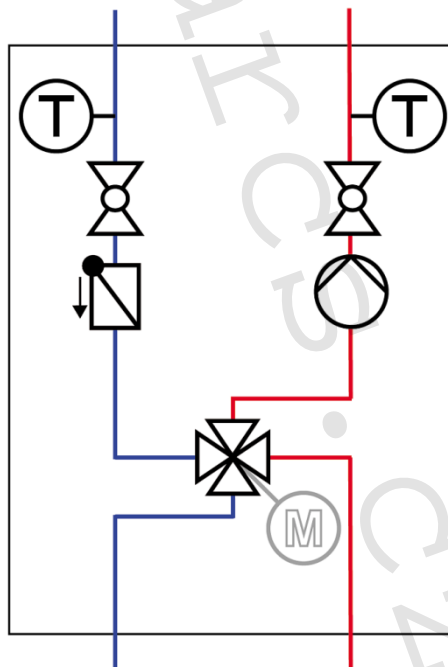
Rozsah aplikace		
<b>PAW.K38</b>	DN 25	DN 32
$\Delta T = 20$ K	<b>33,0 kW</b>	52,0 kW
$\Delta T = 10$ K	16,5 kW	26,0 kW
$\Delta T = 7,5$ K	12,0 kW	19,5 kW
$\Delta T = 5$ K	8,0 kW	13,0 kW

8) Technický náčrt a rozměry:



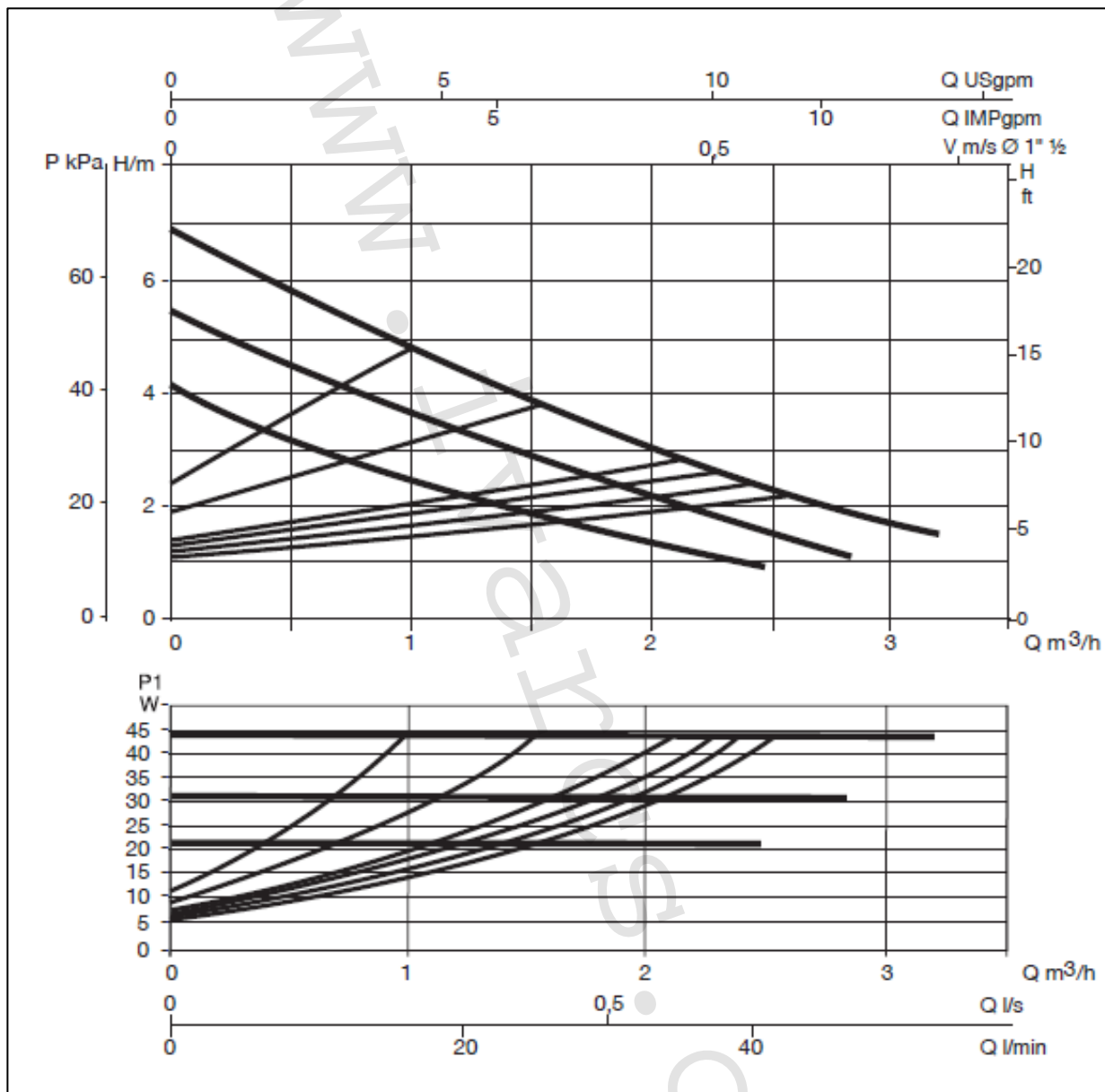
- 1) Rozteč 125 mm
- 2) Šířka izolace 250 mm
- 3) Výška izolace 383 mm
- 4) Délka modulu 340 mm

- A-1 Přívod (otopný systém)
- A-2 Celokovový teploměr
- B Oběhové čerpadlo
- C 4cestný směšovací ventil se servopohonem
- C-1 Přívod (zdroj)
- C-2 Zpátečka (zdroj)
- D-1 Zpětná klapka
- D Zpětné potrubí
- E Designová izolace
- F-2 Celokovový teploměr
- F-1 Zpátečka (otopný systém)



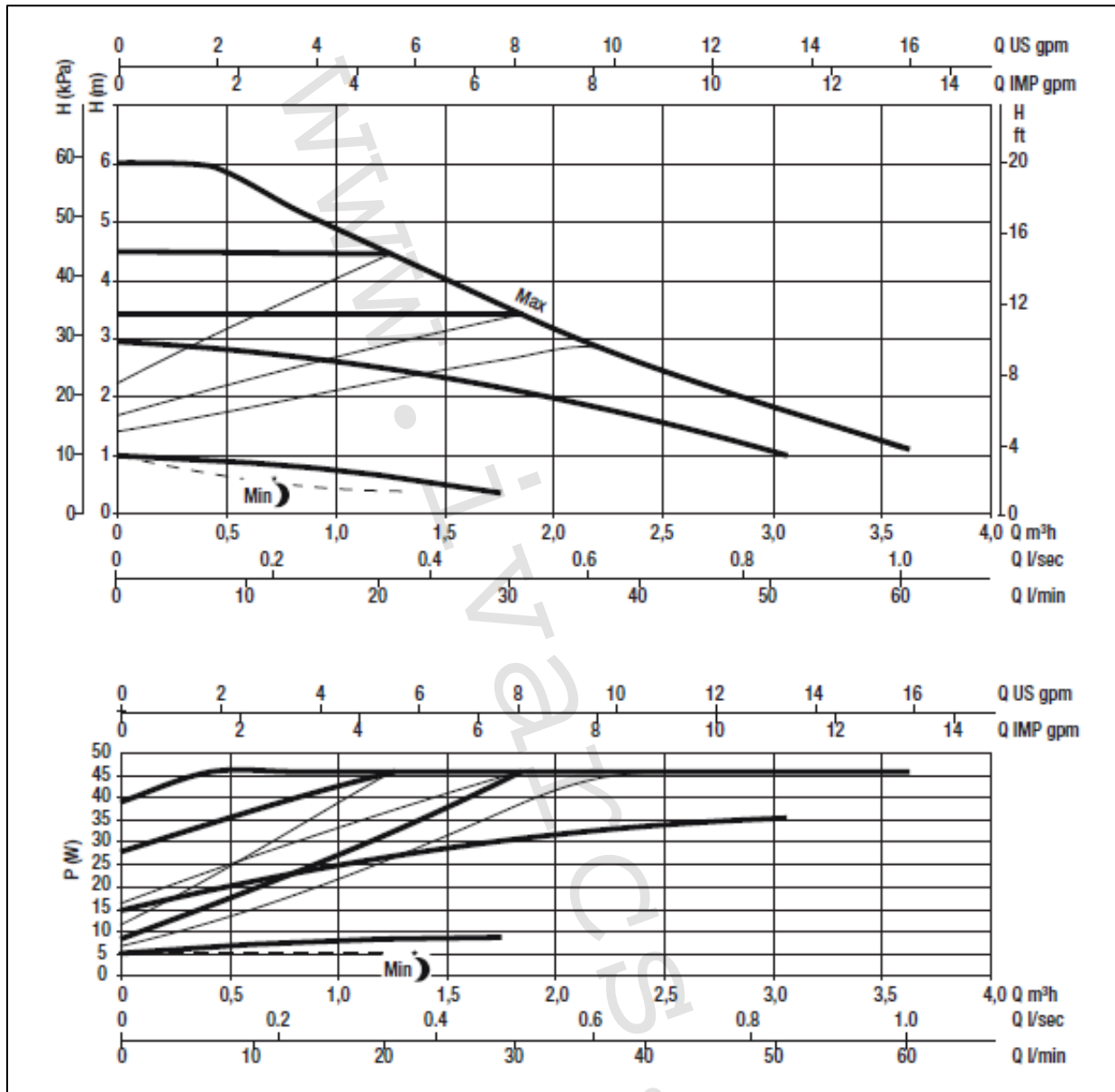
**9) Charakteristiky tlakových ztrát oběhových čerpadel DAB:**

DAB.EVOSTA 40-70/180



Výkonové křivky vycházejí z hodnot kinematické viskozity  $1 \text{ mm}^2/\text{s}$  a ekvivalentu hustoty  $1000 \text{ kg}/\text{m}^3$ . Tolerance křivky dle normy ISO 9906.

DAB.EVOTRON 60/180



Výkonové křivky vycházejí z hodnot kinematické viskozity 1 mm<sup>2</sup>/s a ekvivalentu hustoty 1000 kg/m<sup>3</sup>. Tolerance křivky dle normy ISO 9906.

**10) Doplnující informace:**

- Možnost jednoduchého připojení samostatně nebo přes modulární horizontální rozdělovač PAW.MV 25.

**Varianta 1:** Připojení na PAW modulární rozdělovač



**Zpátečka    Přívod**

**Primární okruh**

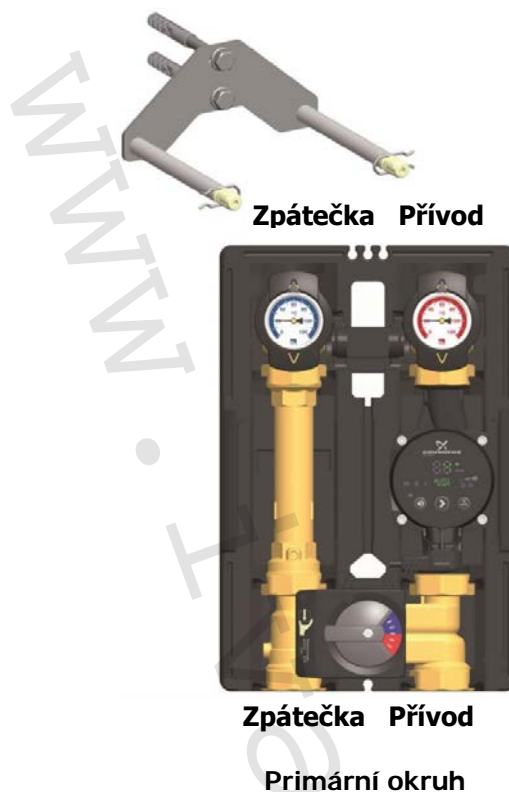
**Varianta 2:** Připojení na montážní základnu se závitovými spojkami



**Zpátečka**

**Přívod**

**Primární okruh**

**Varianta 3: Připojení nástěnným držákem****11) Poznámka:**

- Před každým zprovozněním otopného systému, zejména při kombinaci podlahového a radiátorového vytápění, důrazně upozorňujeme na výplach celého systému dle návodu výrobce. Doporučujeme ošetření otopného systému přípravkem GEL.LONG LIFE 100. Prodejce nenese zodpovědnost za závady funkčnosti způsobené nečistotami v systému.

**12) Upozornění:**

- Společnost IVAR CS spol. s r.o. si vyhrazuje právo provádět v jakémkoliv momentu a bez předchozího upozornění změny technického nebo obchodního charakteru u výrobků, uvedených v tomto technickém listu.
- Vzhledem k dalšímu vývoji výrobků si vyhrazujeme právo provádět technické změny nebo vylepšení bez oznámení, odchylky mezi vyobrazeními výrobků jsou možné.
- Informace uvedené v tomto technickém sdělení nezbavují uživatele povinnosti dodržovat platné normativy a platné technické předpisy.
- Dokument je chráněn autorským právem. Takto založená práva, zvláště práva překladu, rozhlasového vysílání, reprodukce fotomechanikou, nebo podobnou cestou a uložení v zařízení na zpracování dat zůstávají vyhrazena.
- Za tiskové chyby nebo chybné údaje nepřebíráme žádnou zodpovědnost.