

1) Výrobek: KOTLOVÝ MODUL HEAT BLOC K38
– 4cestný směšovací ventil


2) Typ: PAW.K38-DN 25



3) Instalace:



Instalaci a uvedení do provozu, stejně jako připojení elektrických komponentů, musí provádět výhradně osoba odborně způsobilá s patřičnou elektro-technickou kvalifikací v souladu se všemi národními normami a vyhláškami platnými v zemi instalace. Během instalace a uvádění do provozu musí být dodrženy instrukce a bezpečnostní opatření uvedené v tomto návodu. Provozovatel nesmí provádět žádné zásahy a je povinen se řídit pokyny uvedenými níže a dodržovat je tak, aby nedošlo k poškození zařízení nebo k újmě na zdraví obsluhujícího personálu při dodržení pravidel a norem bezpečnosti práce.

	<p>⚠ POZOR</p> <p>Nebezpečí poranění či riziko škod na majetku!</p> <p>PAW.HeatBloC musí být použit pouze v otopných systémech s uzavřeným okruhem, naplněným topnou vodou v souladu s normou VDI 2035 / Ö-Norm H 5195-1.</p> <p>PAW.HeatBloC nesmí být použit pro rozvody teplé sanitární vody.</p>
---	---

4) Funkční popis:

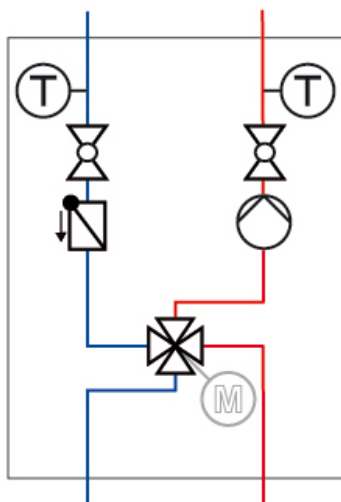
Současné moderní tepelné soustavy vyžadují odpovídající technické, spolehlivé, funkční, ale i estetické řešení přípravy otopné vody. Kompaktní kotlové moduly PAW.HeatBloC dodávané jako PAW - Systems jsou výrobky německé společnosti PAW a jsou předurčeny k tomu, aby tyto požadavky na instalaci a provoz splnily. Jejich použitelnost je v teplovodních otopných systémech s uzavřeným okruhem vody s podmínkou dodržení všech provozních a technických limitů.

Tento návod popisuje funkci, instalaci, uvedení do provozu a provoz modulu PAW.HeatBloC K38 směřované sestavy s 4cestným směšovací ventilem. Při instalaci dalších komponentů, jako jsou čerpadla, regulátory nebo rozdělovače, viz samostatný návod od jednotlivých výrobců. Kapitoly nazvané (odborník) jsou určeny pouze odborným osobám. Nesprávné použití vede ke ztrátě práva na uplatnění záruky. Pro sestavu PAW.HeatBloC vždy používejte pouze originální příslušenství PAW.

5) Použití:



- Příprava a distribuce otopné vody v systémech řízených směšovacím ventilem (radiátorové, podlahové a stěnové vytápění) v kombinaci s udržením teploty kotle.
- Zajišťuje minimální průtok kotlem.



Modul PAW.HeatBloC K38 s 4cestným směšovacím ventilem

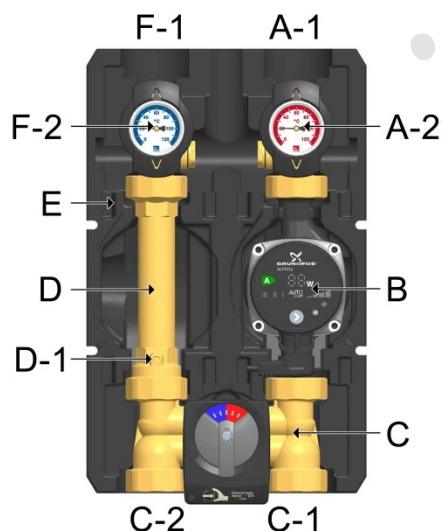
Udržuje teplotu vratné vody kotle ve spojení s minimálním průtokem kotle (s cirkulačním čerpadlem kotle). Část otopné vody od kotle se mísí s vratnou ochlazenou vodou uživatelského (sekundárního) okruhu v závislosti na nastavení směšovacího ventilu.

Pokud je PAW.HeatBloC K38 namontován na rozvodné potrubí, je nutné, aby na primární straně kotle bylo oběhové čerpadlo. V tomto případě slouží 4cestný směšovací ventil jako hydraulický oddělovač (v závislosti na nastavení směšovacího ventilu).

6) Popis výrobku:

Kotlový modul PAW.HeatBloC K38 je osazená čerpadlová sestava určená pro systémy radiátorového, podlahového a stěnového vytápění s uzavřeným okruhem otopné vody. Čerpadlo může být odpojeno pomocí kulových uzávěrů. Díky tomu je možné provést údržbu čerpadla bez nutnosti vypouštění otopného systému. Modul PAW.HeatBloC K38 je navržen tak, že může být přímo namontován na PAW modulární rozdělovač nebo nástěnný držák s montážní základnou a závitovým připojením. Pomocí adaptérů může být modul PAW.HeatBloC K38 také nainstalován na rozdělovače s jinými rozměry.

7) Popis komponentů:

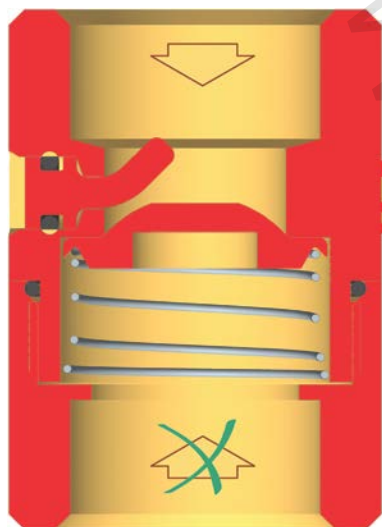


- A-1 Přívod (uživatelský okruh)
- A-2 Celokovový teploměr s ponornou jímkou integrovanou do kulového uzávěru
- B Oběhové čerpadlo
- C 4cestný směšovací ventil se servopohonem
- C-1 Přívod (zdroj)
- C-2 Zpátečka (zdroj)
- D-1 Zpětná klapka (může být otevřena manuálně)
- D Zpětné potrubí
- E Designová izolace
- F-2 Celokovový teploměr s ponornou jímkou integrovanou do kulového uzávěru
- F-1 Zpátečka (uživatelský okruh)

Zpětná klapka

Modul PAW.HeatBloC je vybaven zpětnou klapkou (D-1, otevírací tlak 200 mm vodního sloupce) instalovanou na zpětném potrubí. Zpětná klapka může být otevřena manuálně.

Provoz



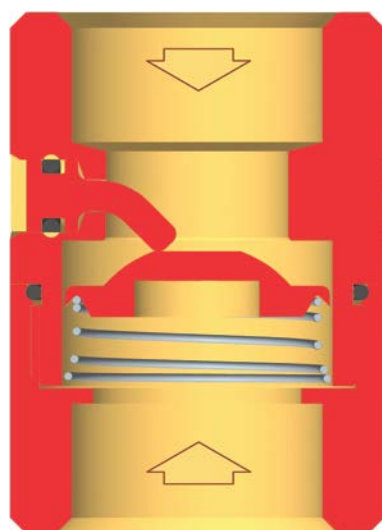
Během provozu musí značka směřovat na "Z" (zavřeno).

→ Zpětná klapka je uzavřená.

→ Proudění pouze ve směru šipky.



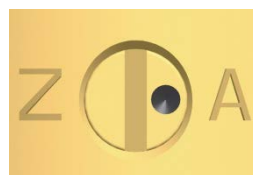
Napouštění, vypouštění, odvzdušnění



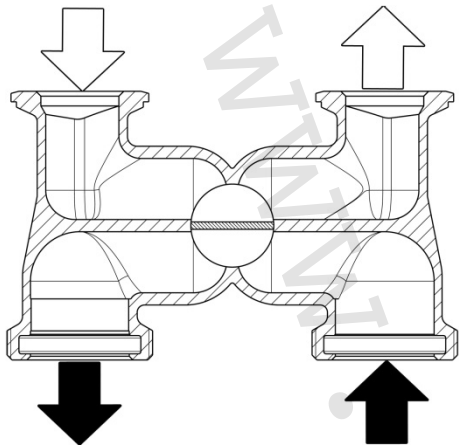
Při napouštění, vypouštění a odvzdušňování musí značka směřovat na "A" (otevřeno).

→ Zpětná klapka je otevřená.

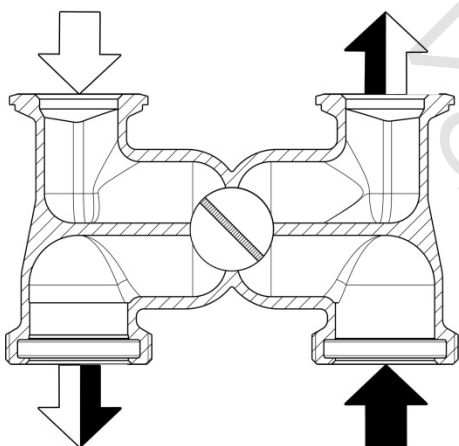
→ Proudění v obou směrech.



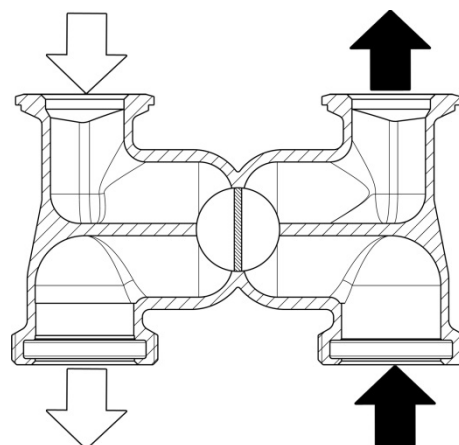
4cestný směšovací ventil (odborník)



Směšovací ventil – pozice 0



Směšovací ventil – pozice 5



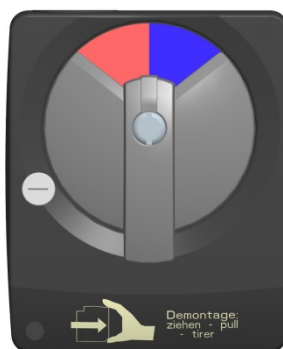
Směšovací ventil – pozice 10

Servopohon

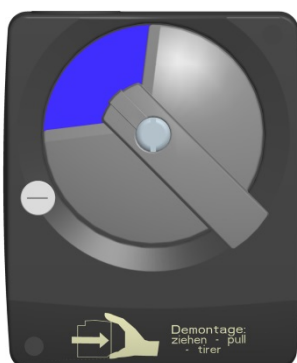
Servopohon PAW SR5 pro ekvitermní ovládání je součástí dodávky. Pro směšovací ventily s přívodem na levé straně musí být stupnice otočena o 180°.



pro směšovací ventily s přívodem vpravo

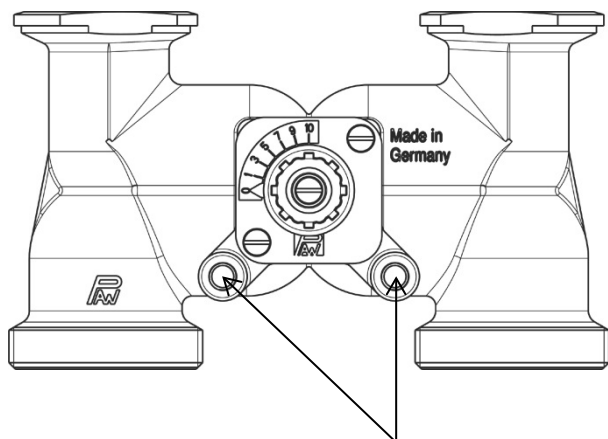


pro směšovací ventily s přívodem vlevo



Montáž servopohonu na směšovací ventil s přívodem vpravo:

1. Otočný prvek směšovacího ventilu přestavte do pozice 0.
2. Otočením volicího prvku nastavte servopohon do manuálního režimu.
3. Otočte ovládací páčku servopohonu doleva do pozice zobrazené na obrázku.
4. Nasaďte servopohon na otočný prvek směšovacího ventilu a na dva dorazové šrouby.
5. Nastavte servopohon do automatického režimu.



Upevňovací šrouby s maticí



8) Montáž a instalace (odborník):

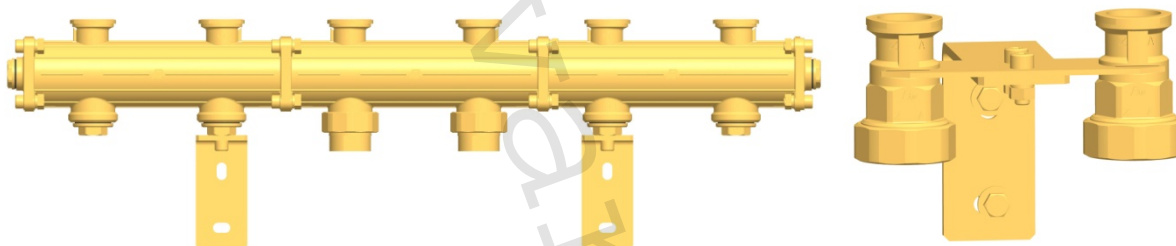
Sestava PAW.HeatBloC K38 musí být instalována na PAW modulární rozdělovač nebo sadu nástěnných držáků s montážní základnou a závitovým připojením. Modulární rozdělovač, nástěnný držák nejsou součástí dodávky této sestavy (nutno objednat samostatně).

UPOZORNĚNÍ

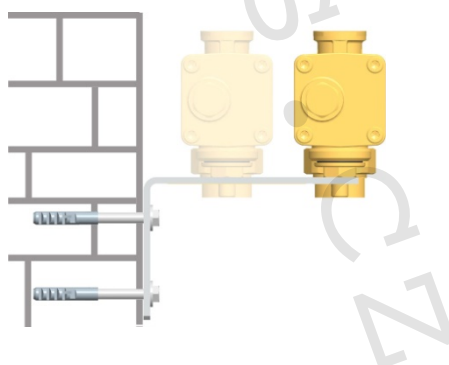
Nebezpečí poškození majetku!

Místo instalace musí být suché, dostatečně pevné pro zatížení hmotností sestavy a chráněné před mrazem, aby nedošlo k poškození materiálu sestavy.

Instalace modulárního rozdělovače / nástěnného držáku s montážní základnou



Namontujte modulární rozdělovač nebo nástěnný držák s montážní základnou, jak je popsáno v samostatném návodu k jednotlivým komponentům.



Pokud je to možné, zvolte co možná největší vzdálenost od stěny. Tímto způsobem je snazší namontovat izolaci rozdělovače.

9) Instalace a uvedení sestavy PAW.HeatBloC do provozu:

Možnost jednoduchého připojení samostatně nebo přes modulární horizontální rozdělovač PAW.MV 25.

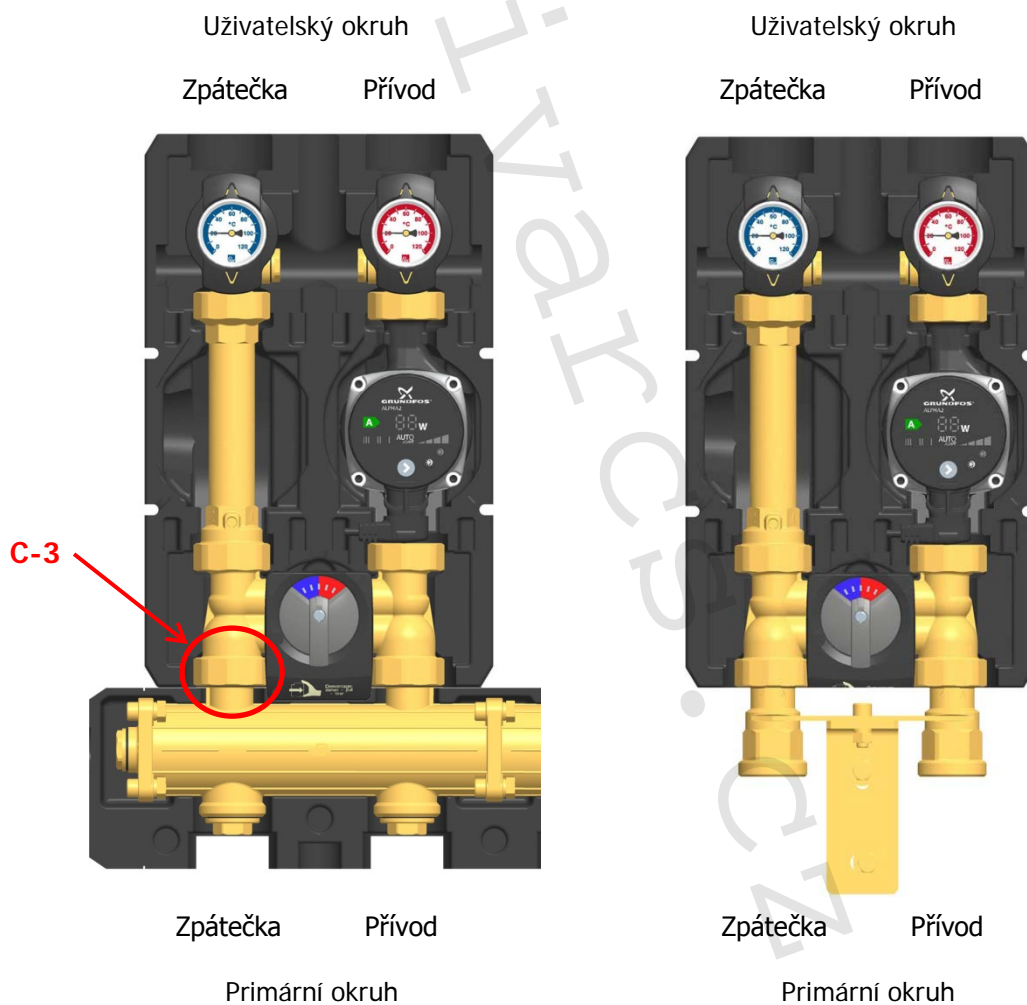
Varianta 1:

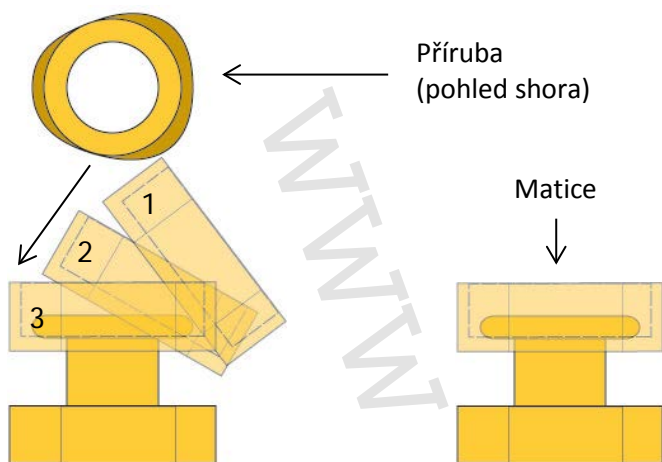
Připojení na PAW
modulární rozdělovač

Nutno doobjednat a vložit
zpětný ventil C-3 (kód 34011)
do směšovacího ventilu, aby se
zabránilo nežádoucí cirkulaci.

Varianta 2:

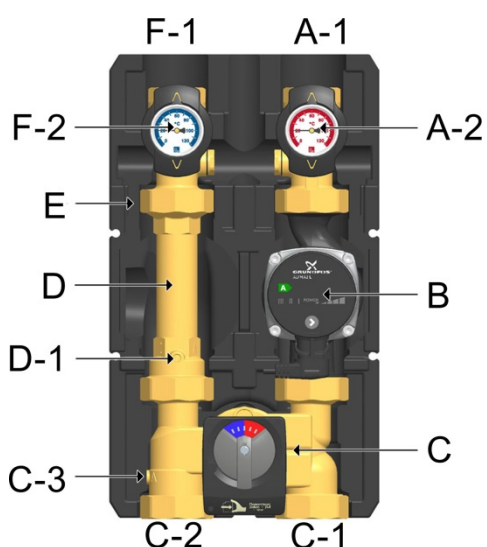
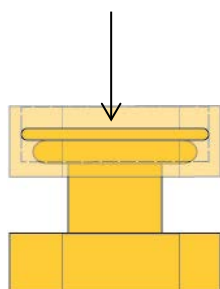
Připojení na montážní základnu
se závitovými spojkami





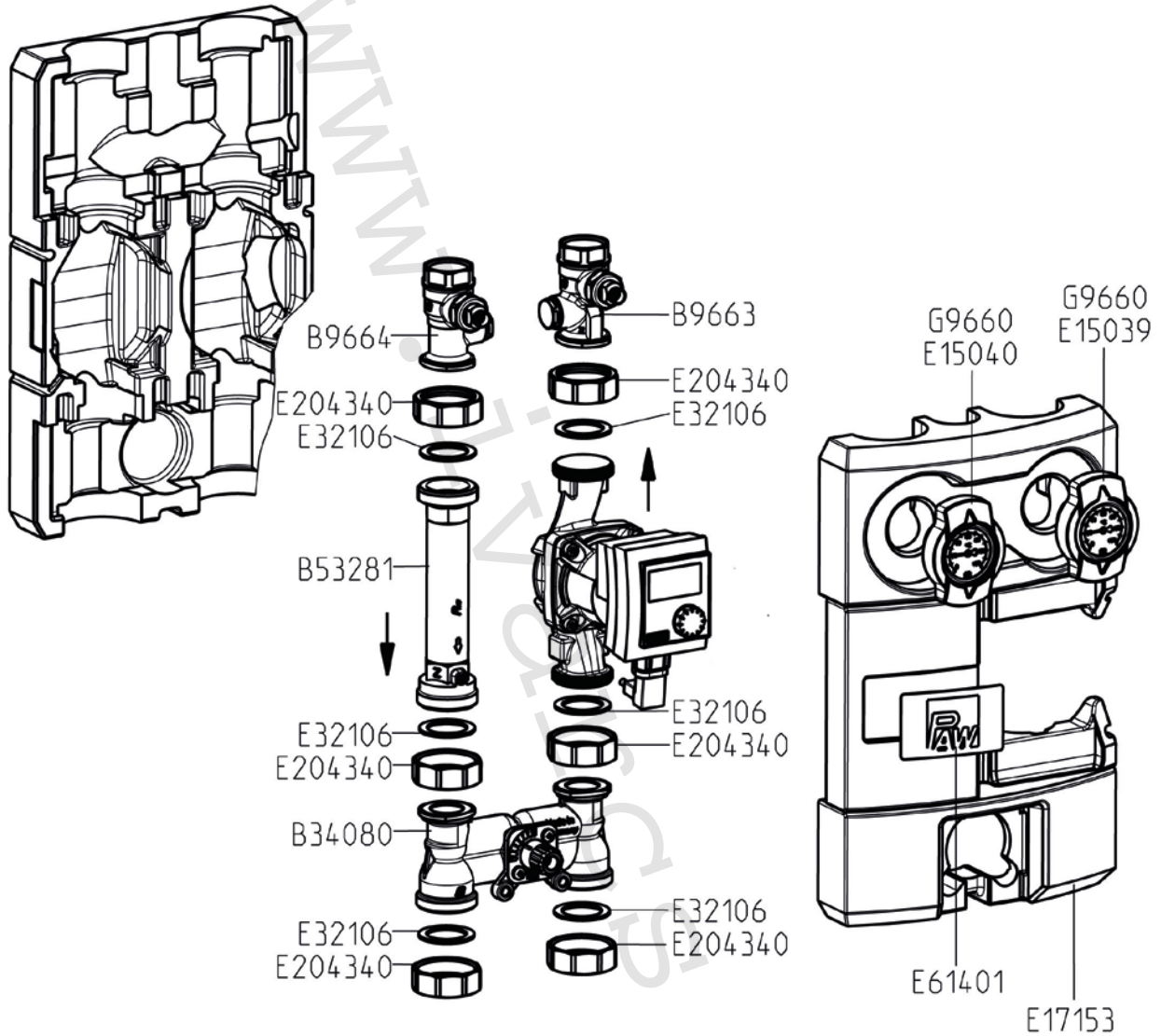
Příruba (pohled ze strany)

Těsnicí podložka



1. Vyjměte teploměry z jímek kulových uzávěrů (A-2, F-2) a sejměte přední část izolace modulu PAW.HeatBloC.
2. Odšroubujte matice na spodních připojeních modulu PAW.HeatBloC a vyjměte těsnicí podložky.
3. Nasad'te tyto dvě matice přes příruby (viz obrázek).
4. Vložte těsnicí podložky do matic.
5. Umístěte modul PAW.HeatBloC na tyto matice.
6. Utáhněte matice. Ujistěte se, že se matice nezablokovaly a těsnicí podložky nevyklouzly ze své pozice.
7. Připojte modul PAW.HeatBloC k systému. Připojení k systému musí být bez pnutí.
8. Připojte čerpadlo.
9. Proveďte tlakovou zkoušku a zkontrolujte všechna závitová připojení.
10. Namontujte přední část izolace a teploměry (A-2, F-2).

10) Rozsah dodávky (odborník):



11) Technické parametry:

Typ	PAW.K 38 – DN 25
Maximální výkon	do 33 kW
Maximální průtok při Δt 20 K	1400 l/hod
Maximální provozní tlak	6 bar
Maximální provozní teplota	110 °C
Nominální rozměr	DN 25
Jmenovitý průtok	Kvs 4,1
Otevírací přetlak zpětného ventilu na vratném potrubí	1 × 200 mm vodního sloupce
Teplotní rozsah teploměrů	0 °C až +120 °C
Připojení zdroje (vstup)	6/4" vnější závit pro připojení převlečnou maticí
Připojení topného systému (výstup)	1" vnitřní závit
Směšovací ventil	4cestný
Servopohon	PAW.SR5, 230 V/50 Hz, kroučící moment 5 Nm
Montážní délka	345 mm
Výška	415 mm
Šířka	250 mm
Osová vzdálenost připojení	125 mm
Materiál	mosaz
Těsnění	EPDM/NBR
Materiál izolace	EPP (extrudovaný polypropylen)
Oběhové čerpadlo DAB.EVOSTA 40-70/180	36082MES7
Oběhové čerpadlo DAB.EVOTRON 60/180	36082MEV6
Oběhové čerpadlo Grundfos Alpha2.1 25-60	36082MGH6
Oběhové čerpadlo Grundfos UPM3 Auto L 25-70 PP3	36082MGM6

12) Poznámka:

POZOR

- **Poškození těsnění minerálními oleji!** Minerální oleje způsobují trvalé poškození těsnění z EPDM, které poté ztrácí svou těsnicí schopnost. Výrobce se zříká odpovědnosti a neposkytuje náhradu za škody způsobené na majetku z důvodu takto poškozených těsnění. Je nutno zabránit kontaktu EPDM s látkami obsahujícími minerální oleje. Použijte maziva na bázi silikonu nebo polyalkenu a bez minerálních olejů, jako jsou Unisilikon L250L a Syntheso Glep 1 od výrobce Klüber nebo silikonový sprej.
- **Před každým zprovozněním topného systému, zejména při kombinaci podlahového a radiátorového vytápění, důrazně upozorňujeme na výplach celého systému dle návodu výrobce. Doporučujeme ošetření topného systému přípravkem GEL.LONG LIFE 100. Prodejce nenes zodpovědnost za funkční závady způsobené nečistotami v systému.**

13) Upozornění:

- Společnost IVAR CS spol. s r.o. si vyhrazuje právo provádět v jakémkoliv momentu a bez předchozího upozornění změny technického nebo obchodního charakteru u výrobků uvedených v tomto návodu.
- Vzhledem k dalšímu vývoji výrobků si vyhrazujeme právo provádět technické změny nebo vylepšení bez oznámení, odchylky mezi vyobrazeními výrobků jsou možné.
- Informace uvedené v tomto technickém sdělení nezbavují uživatele povinnosti dodržovat platné normativy a platné technické předpisy.
- Dokument je chráněn autorským právem. Takto založená práva, zvláště práva překladu, rozhlasového vysílání, reprodukce fotomechanikou, nebo podobnou cestou a uložení v zařízení na zpracování dat zůstávají vyhrazena.
- Za tiskové chyby nebo chybné údaje nepřebíráme žádnou zodpovědnost.

Obalové materiály jsou vyrobeny z recyklovatelných materiálů a mohou být s těmito materiály také zlikvidovány.