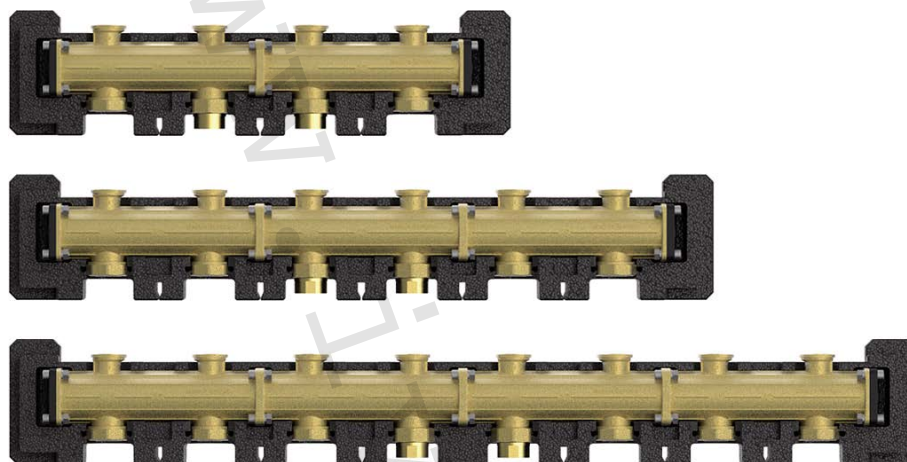


1) Výrobek: **HORIZONTÁLNÍ ROZDĚLOVAČ**
– pro kotlové moduly DN 25

2) Typ: **PAW.MV25**



3) Instalace:



Instalaci a uvedení do provozu, stejně jako připojení elektrických komponentů, musí provádět výhradně osoba odborně způsobilá s patřičnou elektro-technickou kvalifikací v souladu se všemi národními normami a vyhláškami platnými v zemi instalace. Během instalace a uvádění do provozu musí být dodrženy instrukce a bezpečnostní opatření uvedené v tomto návodu. Provozovatel nesmí provádět žádné zásahy a je povinen se řídit pokyny uvedenými níže a dodržovat je tak, aby nedošlo k poškození zařízení nebo k újmě na zdraví obsluhujícího personálu při dodržení pravidel a norem bezpečnosti práce.

POZOR



Nebezpečí poranění či riziko škod na majetku!

PAW.HeatBloC musí být použit pouze v otopných systémech s uzavřeným okruhem, naplněným otopnou vodou v souladu s normou VDI 2035 / Ö-Norm H 5195-1.

PAW.HeatBloC **nesmí** být použit pro rozvody teplé sanitární vody.

4) Funkční popis:

Současné moderní tepelné soustavy vyžadují odpovídající technické, spolehlivé, funkční, ale i estetické řešení přípravy otopné vody. Distribuční horizontální modulární rozdělovače dodávané jako PAW – Systems jsou výrobky německé společnosti PAW a jsou předurčeny k tomu, aby tyto požadavky na instalaci a provoz splnily. Jejich použitelnost je v teplovodních otopných systémech s uzavřeným okruhem vody s podmínkou dodržení všech provozních a technických limitů.

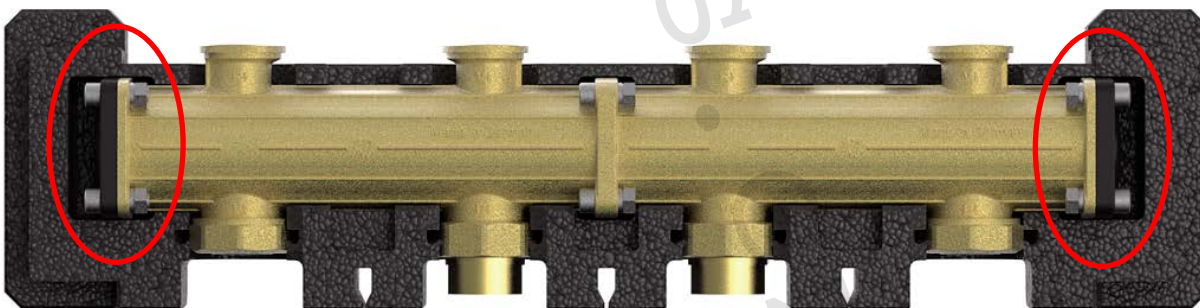
Tento návod popisuje funkci, instalaci a uvedení do provozu distribučního rozdělovače PAW.MV25. Kapitoly nazvané (odborník) jsou určeny pouze odborným osobám. Vždy používejte pouze originální příslušenství PAW. Nesprávné použití vede ke ztrátě práva na uplatnění záruky.

5) Popis výrobku:

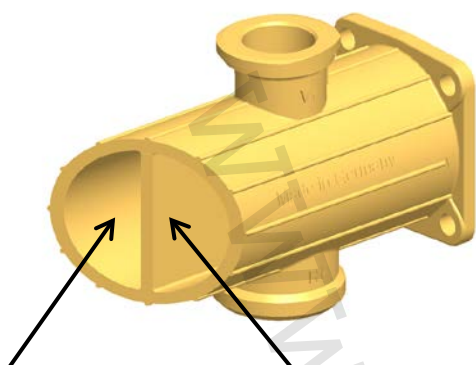
Distribuční rozdělovač se skládá ze dvou až šesti prefabrikovaných modulů pro připojení tří až jedenácti kotlových modulů PAW.HeatBloC. Jednotlivé kotlové moduly DN 25 lze nainstalovat přímo na distribuční rozdělovač DN 25 bez dalších komponentů. Izolační kryt distribučního rozdělovače je integrován do topných okruhů.



Distribuční rozdělovač DN 25 může být připojen pro jeden zdroj a dva až jedenáct topných okruhů v závislosti na rozměru rozdělovače. Uvnitř rozdělovače se otopná voda na přívodu a zpáteče vzájemně kříží.



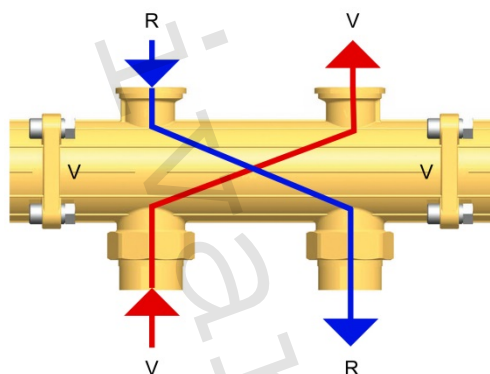
Příruby na obou koncích distribučního rozdělovače umožňují s malými tlakovými ztrátami spojit jednotlivé moduly prakticky bez jakéhokoliv odporu a vytvořit propojovací BY-PASS.



Komora vratné vody

Komora vstupní vody

Distribuční rozdělovač má dvě oddělené komory (přívod / zpátečku). Se zdrojem může být spojen 1" F vnitřním nebo 6/4" M vnějším závitem (ploché těsnění). Kotlové moduly (topné okruhy) jsou spojeny s distribučním rozdělovačem převlečnou maticí přes přírubby PAW na rozdělovači.



Mějte na paměti, že přívodní potrubí je připojeno na výstupy označené jako „V“ a vratné potrubí je připojeno na výstupy s označením „R“.

6) Montáž a instalace (odborník):

Na distribuční horizontální modulární rozdělovač mohou být jednotlivé kotlové moduly PAW.HeatBloC instalovány směrem nahoru (nad rozdělovač) nebo dolů (pod rozdělovač). Dodávány jsou s těsníci zátkami na obou koncích. Izolační skořepina rozdělovače je integrovaná do PAW – Systems topných okruhů DN 25.

UPOZORNĚNÍ

Nebezpečí poškození majetku!

Místo instalace musí být suché, dostatečně pevné pro zatížení hmotností sestavy a chráněné před mrazem a UV zářením, aby nedošlo k poškození sestavy.

POZNÁMKA

Nebezpečí poškození majetku!

Kryty na obou koncích distribučního rozdělovače nesmí být otočeny o 90°. V tomto případě by došlo k nežádoucí cirkulaci vstupní a vratné otopné vody.

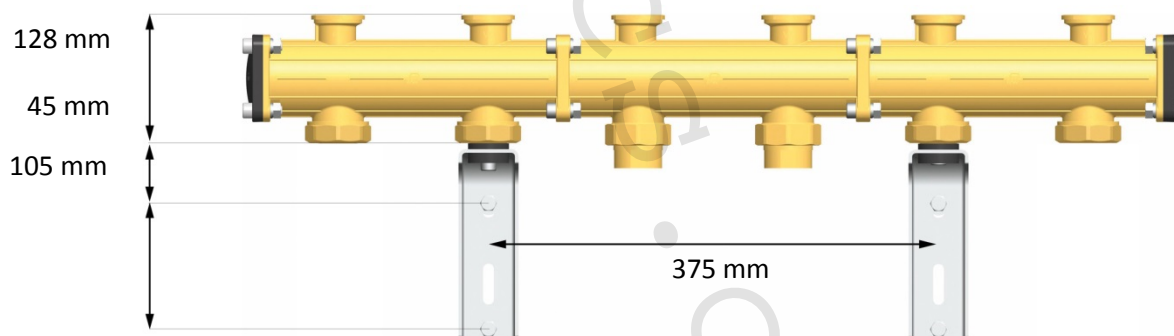


Distribuční rozdělovač může být připojen přímo na zdroj otopné vody DN 25 nebo na zeď pomocí nástěnných držáků. Připojení zdroje a nástěnné držáky nejsou součástí dodávky.

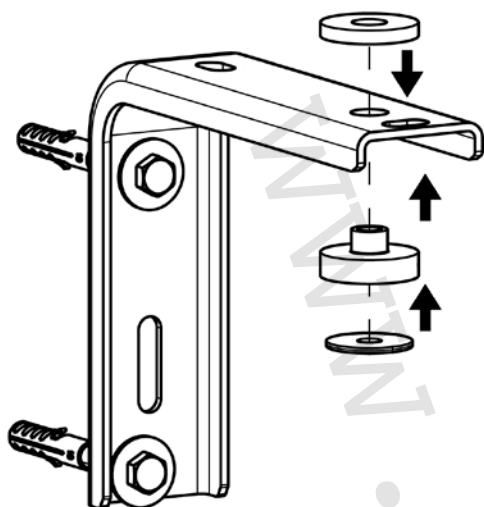
Možnost 1: Instalace přímá na zdroj otopné vody

1. Vyberte pozici pro instalaci.
2. Připojte zdroj, jak je popsáno v návodu zdroje.
3. Sejměte izolační skořepinu.
4. Vložte distribuční rozdělovač s těsněním na přípojku zdroje.
5. Součástí dodávky zdroje jsou obvykle závitové přechody pro jeho připojení. Použijte tyto přechody pro horizontální připojení distribučního rozdělovače.
6. Pevně utáhněte závitové přechody.

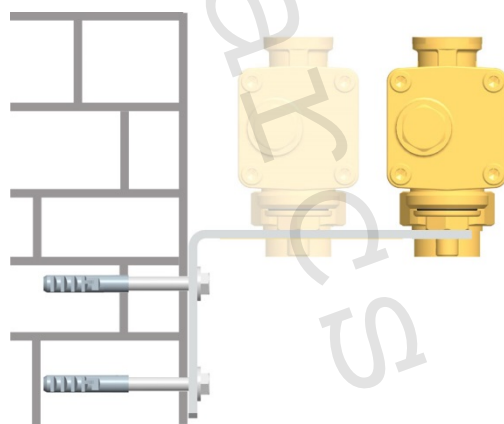
Možnost 2: Instalace na stěnu s nástěnným držákem



..



1. Vyberte pozici pro instalaci.
2. U dvou, tří a čtyř modulového provedení budete potřebovat jednu sadu úhlových nástěnných držáků. U pěti a šesti modulového provedení budete potřebovat dvě sady úhlových nástěnných držáků. Držáky přiložte na zeď a vyznačte si odpovídající pozici pro vyvrtání otvorů.
3. Vyvrtejte otvory a vložte hmoždinky.
4. Za použití vrtulů s podložek připevněte nástěnné držáky na zeď.
5. Namontujte akustické podložky
6. Odstraňte izolační skořepinu distribučního rozdělovače.
7. Umístěte distribuční rozdělovač k nástěnným držákům. Podle upevňovacích otvorů je variabilní vzdálenost instalace od zdi. Vyberte upevňovací otvory nejdále od stěny.
8. Šrouby s podložkami připevněte distribuční rozdělovač k nástěnným držákům.
9. Nainstalujte zpět izolační skořepinu.

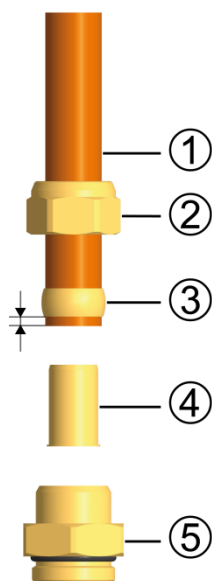


7) Instalace a uvedení do provozu (odborník):

1. Po připojení distribučního rozdělovače na nástěnný držák připojte jednotlivé kotlové moduly topných okruhů dle návodu výrobce a pevně je dotáhněte.
2. Připojte distribuční rozdělovač ke zdroji (nezapomeňte vložit těsnění)
3. Zkontrolujte všechna závitová spojení a v případě potřeby je dotáhněte.
4. Proveďte tlakovou zkoušku.
5. Nainstalujte izolační skořepiny kotlových modulů a distribučního rozdělovače.

8) Příslušenství – svěrné šroubení:

Připojení k otopnému systému může být provedeno rychle, těsně a bez sváření, pokud použijete dostupná svěrná šroubení (nutno objednat samostatně, není součástí dodávky).

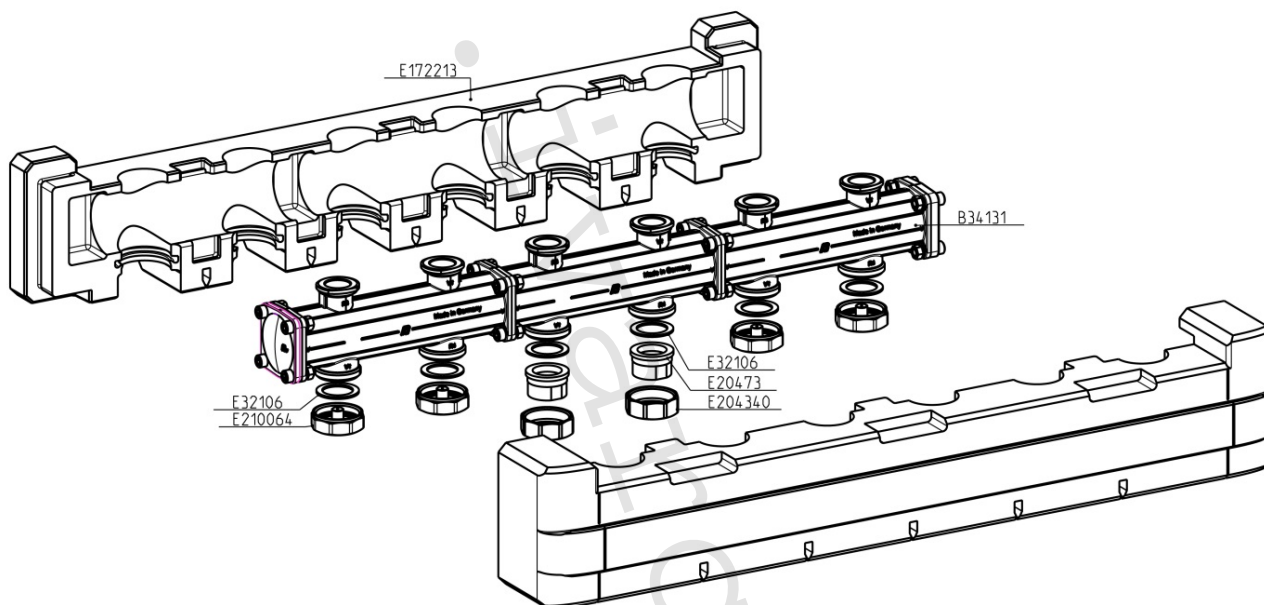


1. Nasad'te připojovací matici ② a řezný kroužek ③ na měděné potrubí ①. Toto potrubí musí z řezného kroužku vyčnívat alespoň v délce 3 mm, aby byl zaručen přenos síly a těsnost.
2. Vložte do měděného potrubí opěrné pouzdro ④.
3. Vložte měděné potrubí s nasazenými komponenty ②, ③ a ④) zcela do těla svěrného šroubení ⑤.
4. Nejprve manuálně našroubujte připojovací matici ②.
5. Utáhněte připojovací matici ② otočením o jednu plnou otáčku. Zajistěte tělo svěrného šroubení ⑤ proti deformaci, abyste zamezili poškození těsnicího kroužku.

9) Rozsah dodávky (odborník):

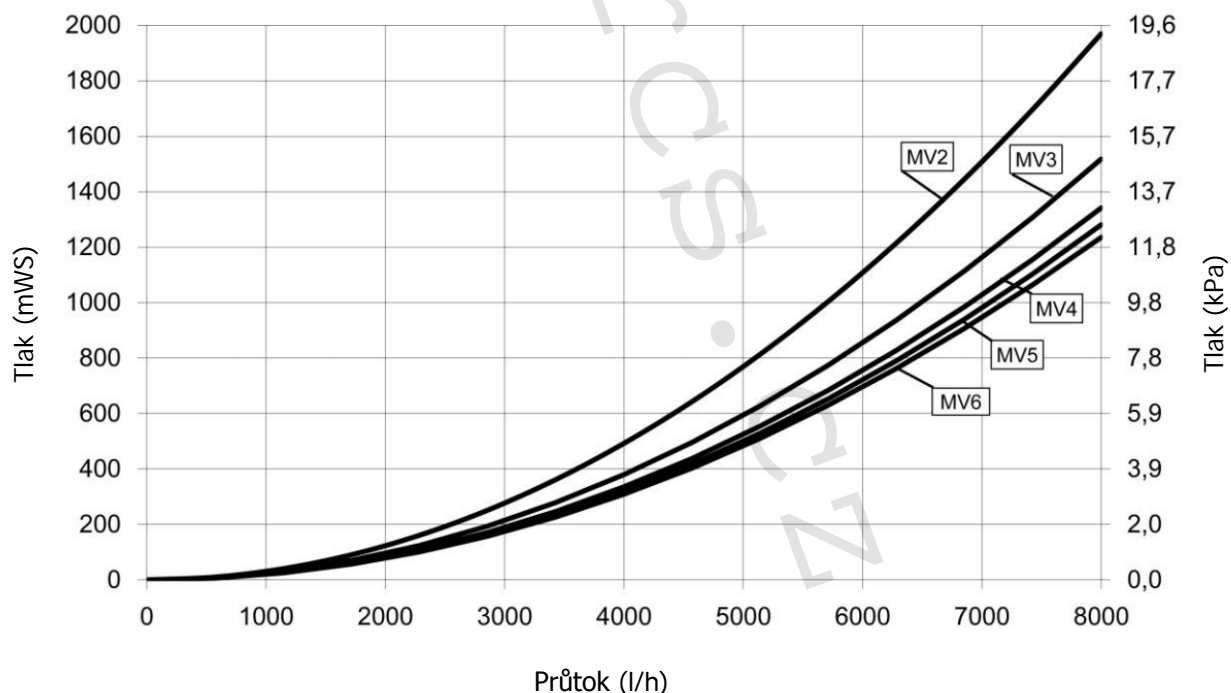
POZNÁMKA

Případné reklamace a požadavky / objednávky náhradních dílů budou zpracovávány pouze s informacemi o sériovém čísle distribučního rozdělovače! Sériové číslo se nachází na distribučním rozdělovači.



10) Technické parametry:

Typ	PAW.MV 25
Maximální výkon	do 80 kW při ΔT 20 K
Maximální provozní tlak	6 bar
Maximální provozní teplota	110 °C
Nominální rozměr	DN 25
Jmenovitý průtok 2cestný (m ³ /h)	Kvs 16,0
Jmenovitý průtok 3cestný (m ³ /h)	Kvs 18,0
Jmenovitý průtok 4cestný (m ³ /h)	Kvs 18,5
Jmenovitý průtok 5cestný (m ³ /h)	Kvs 19,0
Jmenovitý průtok 6cestný (m ³ /h)	Kvs 19,0
Připojení zdroje (vstup)	1" vnitřní závit / 6/4" vnější závit, ploché těsnění
Připojení otopného systému (výstup)	příruba PAW 1" pro 6/4" matici
Montážní délka	128 mm
Výška izolace	137 mm
Osová vzdálenost připojení	125 mm
Materiál	Mosaz / Polyamid
Těsnění	EPDM
Materiál izolace	EPP (extrudovaný polypropylen)



11) Poznámka:

POZOR

- **Poškození těsnění minerálními oleji!** Minerální oleje způsobují trvalé poškození těsnění z EPDM, které poté ztrácí svou těsnicí schopnost. Výrobce se zříká odpovědnosti a neposkytuje náhradu za škody způsobené na majetku z důvodu takto poškozených těsnění. Je nutno zabránit kontaktu EPDM s látkami obsahujícími minerální oleje. Použijte maziva na bázi silikonu nebo polyalkenu a bez minerálních olejů, jako jsou Unisilikon L250L a Syntheso Glep 1 od výrobce Klüber nebo silikonový sprej.
- **Před každým zprovozněním otopného systému, zejména při kombinaci podlahového a radiátorového vytápění, důrazně upozorňujeme na výplach celého systému dle návodu výrobce. Doporučujeme ošetření otopného systému přípravkem GEL.LONG LIFE 100. Prodejce nenese zodpovědnost za funkční závady způsobené nečistotami v systému.**

12) Upozornění:

- Společnost IVAR CS spol. s r.o. si vyhrazuje právo provádět v jakémkoliv momentu a bez předchozího upozornění změny technického nebo obchodního charakteru u výrobků uvedených v tomto návodu.
- Vzhledem k dalšímu vývoji výrobků si vyhrazujeme právo provádět technické změny nebo vylepšení bez oznámení, odchylky mezi vyobrazeními výrobků jsou možné.
- Informace uvedené v tomto technickém sdělení nezbavují uživatele povinnosti dodržovat platné normativy a platné technické předpisy.
- Dokument je chráněn autorským právem. Takto založená práva, zvláště práva překladu, rozhlasového vysílání, reprodukce fotomechanikou, nebo podobnou cestou a uložení v zařízení na zpracování dat zůstávají vyhrazena.
- Za tiskové chyby nebo chybné údaje nepřebíráme žádnou zodpovědnost.