

1) Výrobek: **KOTLOVÝ MODUL HEAT BLOC K31**
– **nesměšovaný**

2) Typ: **PAW.K31-DN32**



3) Charakteristika použití:

- Současné moderní tepelné soustavy vyžadují odpovídající technické, spolehlivé, funkční, ale i estetické řešení přípravy otopné vody.
- Kompaktní kotlové moduly PAW.HEAT BLOC dodávané jako PAW - Systems jsou výrobky německé společnosti PAW a jsou předurčeny k tomu, aby tyto požadavky na instalaci a provoz splnily.
- Kotlový modul PAW.K31 je určen pro distribuci otopné vody v systémech radiátorového vytápění, nabíjení zásobníků TV, nabíjení a vybíjení akumulčních nádrží a systémy chlazení.
- Urychlují, zjednodušují a zlevňují instalaci a současně s ní i eliminují chyby vznikající neobornou montáží.
- Kotlové moduly jsou určeny pro použití v teplovodních topných systémech s uzavřeným okruhem vody s podmínkou dodržení všech provozních a technických limitů.
- Výhradní použití kvalitní mosazi a přesné těsnicí plochy zaručují dlouhou životnost, vysokou přesnost a kompaktní rozměry.
- Vizually atraktivní design izolace z něj činí mimořádný výrobek.

4) Tabulka s objednávacími kódy a základními údaji:

KÓD	TYP	OBĚHOVÉ ČERPADLO
39012EP6	IVAR.K31-DN32	DAB.EVOPLUS 60/180 XM
39012EV6	IVAR.K31-DN32	DAB.EVOTRON 60/180X
39012GH6	IVAR.K31-DN32	Grundfos Alpha2.1 32-60
39012GM6	IVAR.K31-DN32	Grundfos UPM3 Auto L 32-70 PP3
39012	IVAR.K31-DN32	bez čerpadla

5) Kotlový modul obsahuje:

- přívodní a vratné potrubí s možností připojení na modulární horizontální rozdělovač
- oběhové čerpadlo
- kulové uzávěry s integrovanými celokovovými teploměry s ponornou jímkou na přívodním a vratném potrubí
- zpětný ventil
- uzavírací ventil pod čerpadlem
- převlečné matice s plochým těsněním pro připojení na modulární horizontální rozdělovač
- designovou izolaci

6) Volitelné příslušenství:

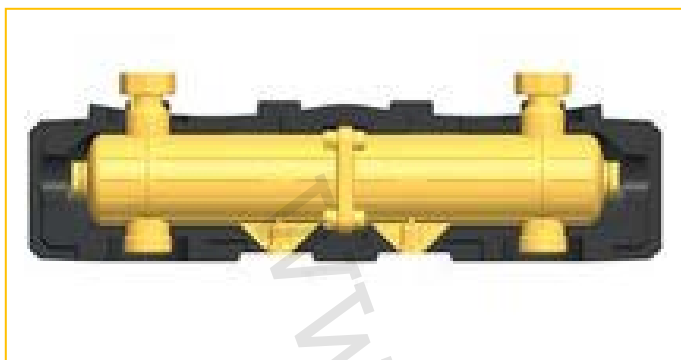
- horizontální modulární rozdělovač PAW.MV 32
- hydraulický oddělovač PAW.HD 4800, PAW.HD 2600
- držák pro připojení jednotlivého kotlového modulu PAW.DS 3722 SET
- držák pro horizontální rozdělovač PAW.DR 34721
- vypouštěcí a napouštěcí sada PAW.VN 3761
- bezpečnostní pojistná skupina PAW.PS 52553



PAW.MV 32



PAW.DR 34721



PAW.HD 4800/PAW.HD 2600



PAW.DS 3722 SET



PAW.VN 3761



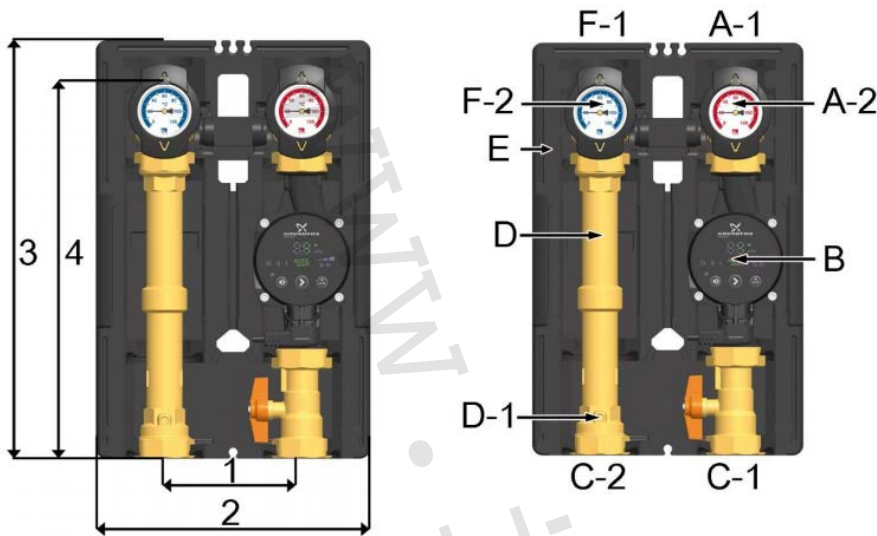
PAW.PS 52553

7) Základní technické a provozní parametry:

Typ	PAW.K 31–DN 32
Maximální výkon	do 65 kW
Maximální průtok při Δt 20 K	2800 l/hod
Maximální provozní tlak	6 bar
Maximální provozní teplota	110 °C
Nominální rozměr	DN 32
Jmenovitý průtok	Kvs 15,1
Otevírací přetlak zpětného ventilu na vratném potrubí	1 x 200 mm vodního sloupce
Teplotní rozsah teploměrů	0 °C až +120 °C
Připojení zdroje (vstup)	2" vnější závit pro připojení převlečnou maticí
Připojení topného systému (výstup)	5/4" vnitřní závit
Montážní délka	400 mm
Výška izolace	441 mm
Šířka	250 mm
Osová vzdálenost připojení	125 mm
Materiál	mosaz
Těsnění	EPDM/NBR
Materiál izolace	EPP (extrudovaný polypropylen)
Oběhové čerpadlo DAB.EVOPLUS 60/180 XM	39012EP6
Oběhové čerpadlo DAB.EVOTRON 60/180X	39012EV6
Oběhové čerpadlo Grundfos Alpha2.1 32-60	36012GH6
Oběhové čerpadlo Grundfos UPM3 Auto L 32-70 PP3	36012GM6

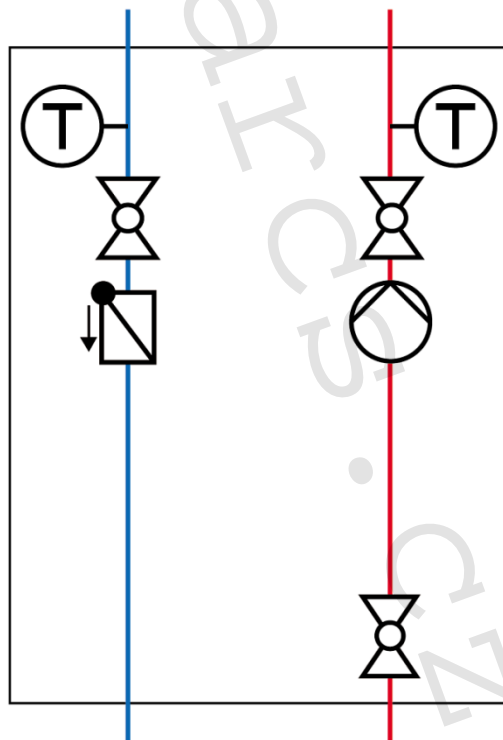
Rozsah aplikace					
PAW.K31	DN 20	DN 25	DN 32	DN 40	DN 50
$\Delta T = 20$ K	30,0 kW	50,0 kW	65,0 kW	150,0 kW	250,0 kW
$\Delta T = 10$ K	15,0 kW	25,0 kW	32,5 kW	75,0 kW	125,0 kW
$\Delta T = 7,5$ K	11,0 kW	18,5 kW	24,0 kW	56,0 kW	93,5 kW
$\Delta T = 5$ K	7,5 kW	12,5 kW	16,0 kW	37,5 kW	62,5 kW

8) Technický náčrt a rozměry:



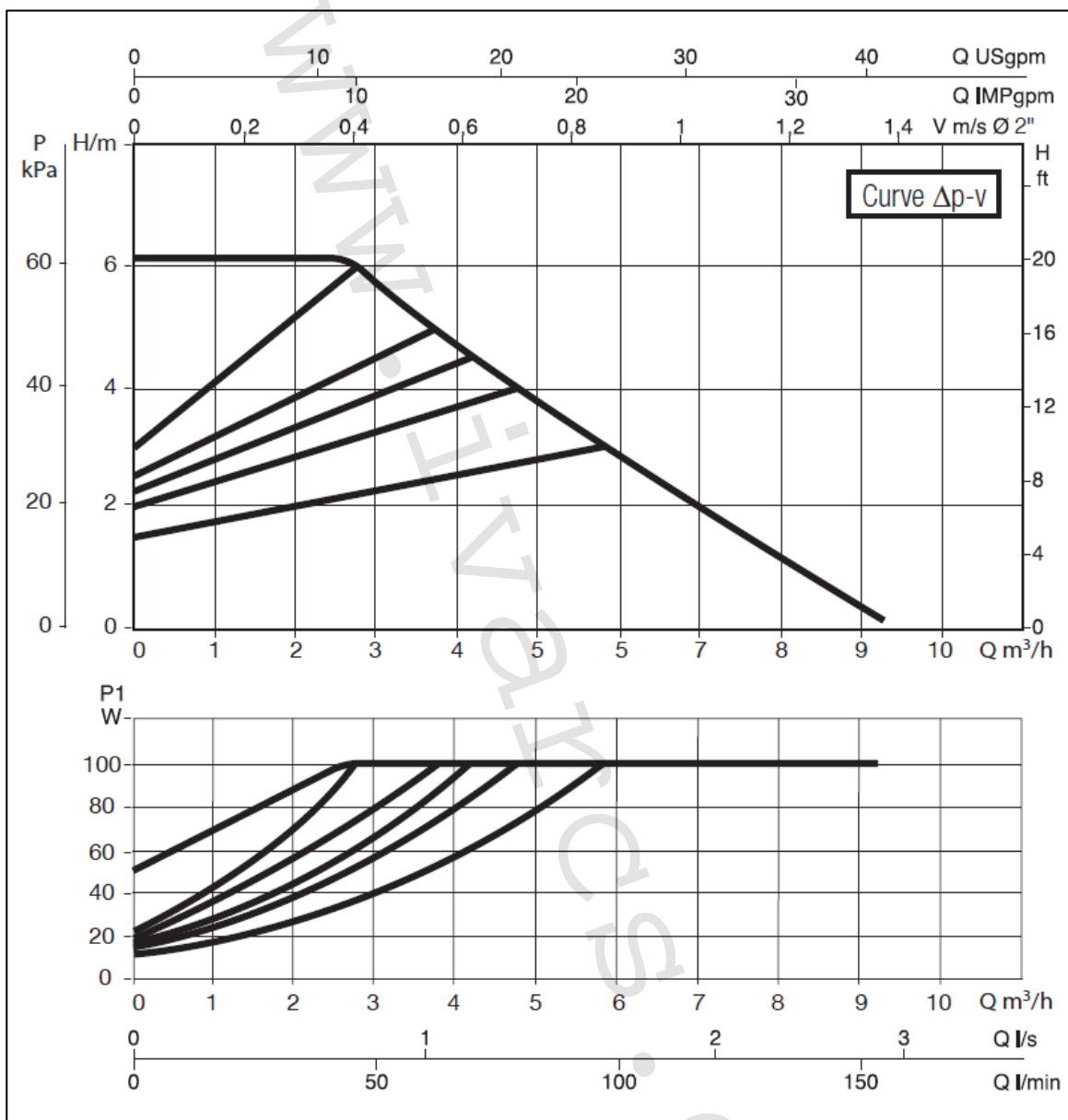
- 1) Rozteč 125 mm
- 2) Šířka izolace 250 mm
- 3) Výška izolace 441 mm
- 4) Délka modulu 400 mm

- A-1 Přívod (otopný systém)
- A-2 Celokovový teploměr
- B Oběhové čerpadlo
- C-1 Přívod (zdroj)
- C-2 Zpátečka (zdroj)
- D-1 Zpětná klapka
- D Zpětné potrubí
- E Designová izolace
- F-2 Celokovový teploměr
- F-1 Zpátečka (otopný systém)



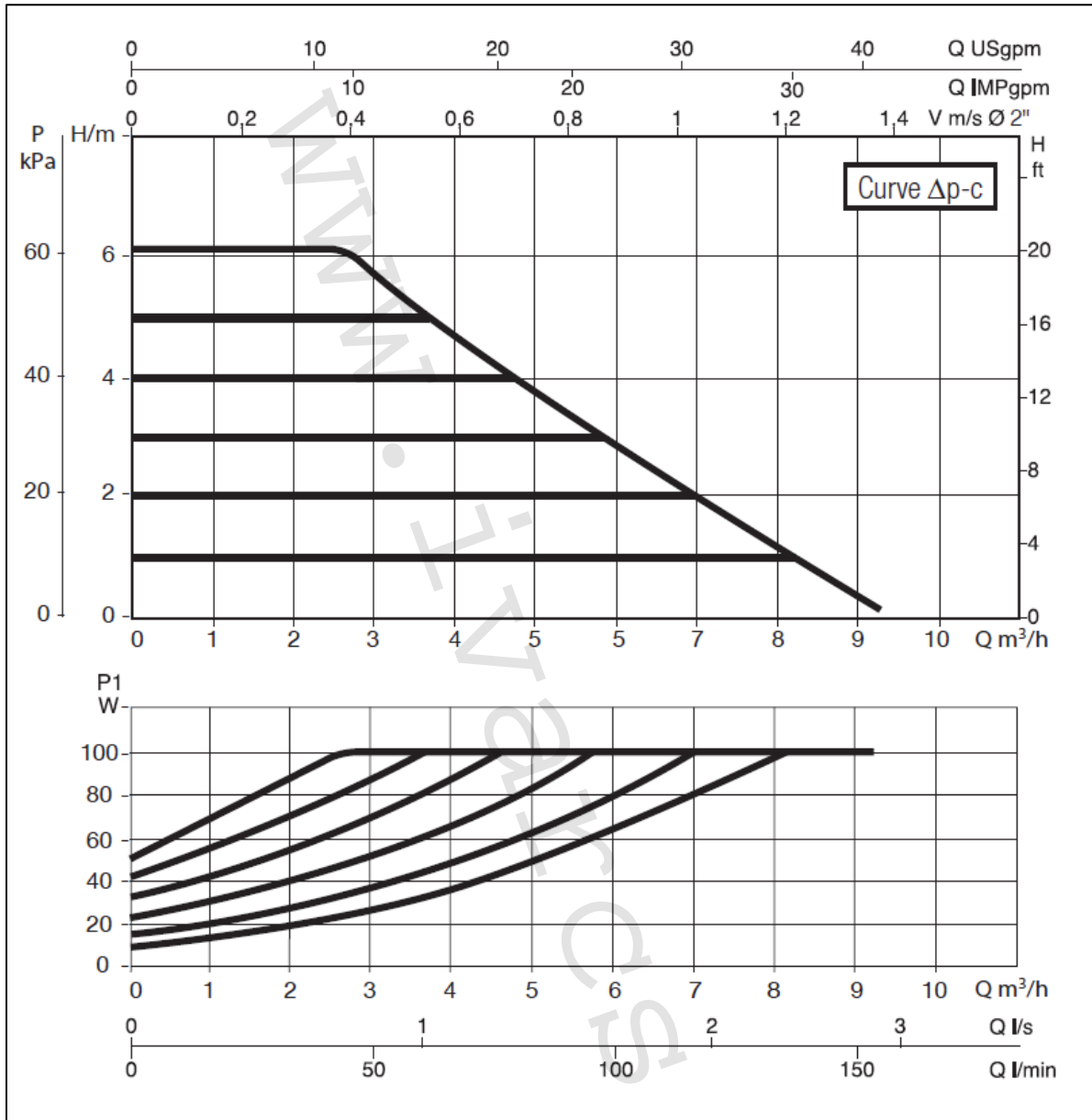
9) Charakteristiky tlakových ztrát oběhových čerpadel DAB:

DAB.EVOPLUS 60/180 XM



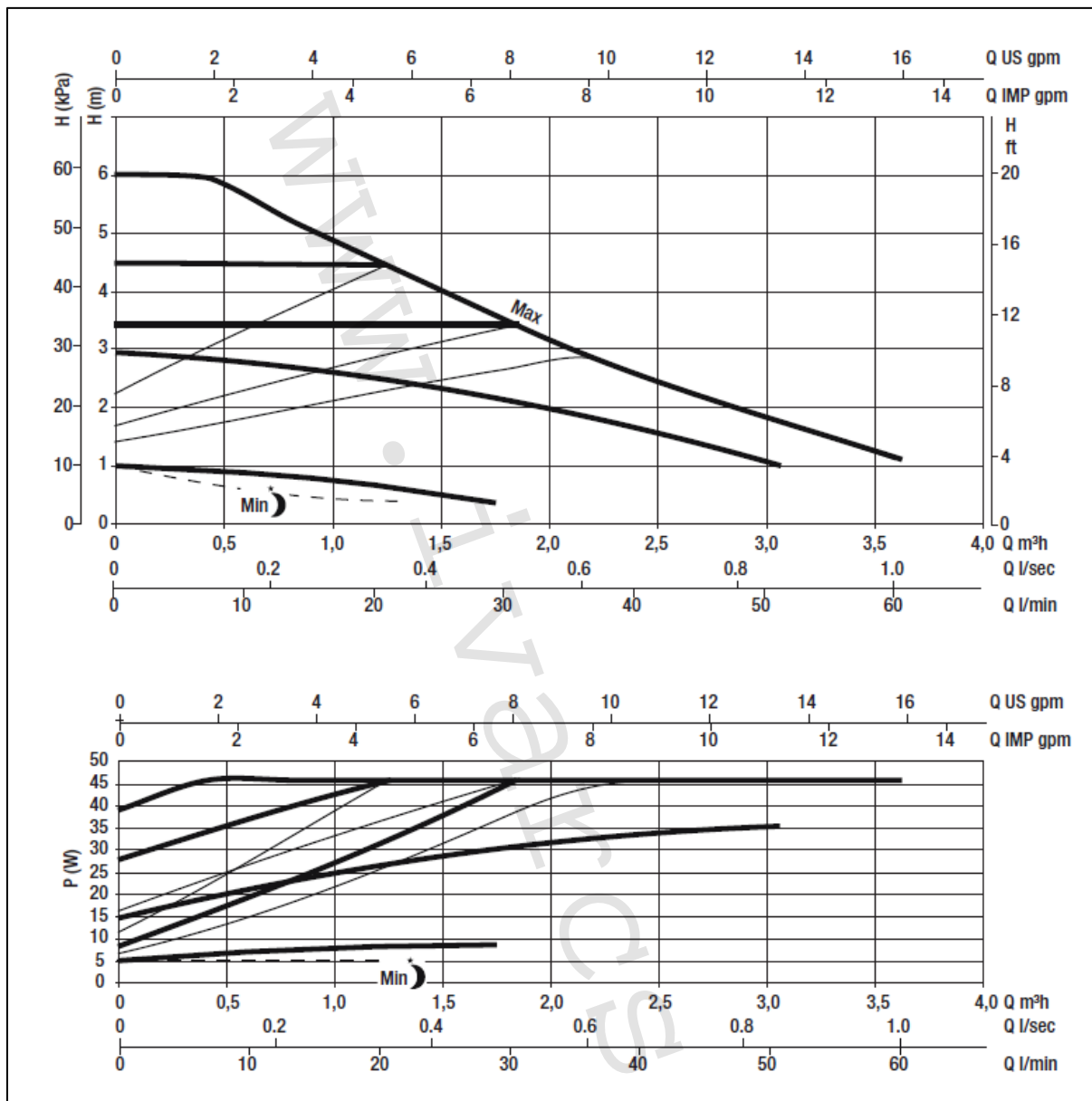
Výkonové křivky vycházejí z hodnot kinematické viskozity $1 \text{ mm}^2/\text{s}$ a ekvivalentu hustoty $1000 \text{ kg}/\text{m}^3$. Tolerance křivky dle normy ISO 9906.

DAB.EVOPLUS 60/180 XM



Výkonové křivky vycházejí z hodnot kinematické viskozity 1 mm²/s a ekvivalentu hustoty 1000 kg/m³. Tolerance křivky dle normy ISO 9906.

DAB.EVOTRON 60/180X



Výkonové křivky vycházejí z hodnot kinematické viskozity $1 \text{ mm}^2/\text{s}$ a ekvivalentu hustoty $1000 \text{ kg}/\text{m}^3$.
 Tolerance křivky dle normy ISO 9906.

10) Doplnující informace:

- Možnost jednoduchého připojení samostatně nebo přes modulární horizontální rozdělovač PAW.MV 32.

Varianta 1:

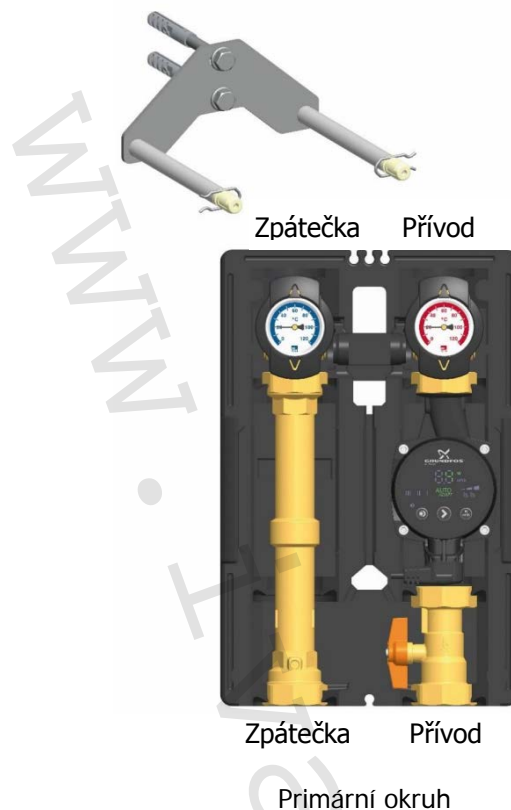
Připojení na PAW
modulární rozdělovač



Varianta 2:

Připojení na montážní základnu
se závitovými spojkami



Varianta 3: Připojení nástěnným držákem**11) Poznámka:**

- Před každým zprovozněním otopného systému, zejména při kombinaci podlahového a radiátorového vytápění, důrazně upozorňujeme na výplach celého systému dle návodu výrobce. Doporučujeme ošetření otopného systému přípravkem GEL.LONG LIFE 100. Prodejce nenes zodpovědnost za závady funkčnosti způsobené nečistotami v systému.

12) Upozornění:

- Společnost IVAR CS spol. s r.o. si vyhrazuje právo provádět v jakémkoliv momentu a bez předchozího upozornění změny technického nebo obchodního charakteru u výrobků, uvedených v tomto technickém listu.
- Vzhledem k dalšímu vývoji výrobků si vyhrazujeme právo provádět technické změny nebo vylepšení bez oznámení, odchylky mezi vyobrazeními výrobků jsou možné.
- Informace uvedené v tomto technickém sdělení nezbavují uživatele povinnosti dodržovat platné normativy a platné technické předpisy.
- Dokument je chráněn autorským právem. Takto založená práva, zvláště práva překladu, rozhlasového vysílání, reprodukce fotomechanikou, nebo podobnou cestou a uložení v zařízení na zpracování dat zůstávají vyhrazena.
- Za tiskové chyby nebo chybné údaje nepřebíráme žádnou zodpovědnost.