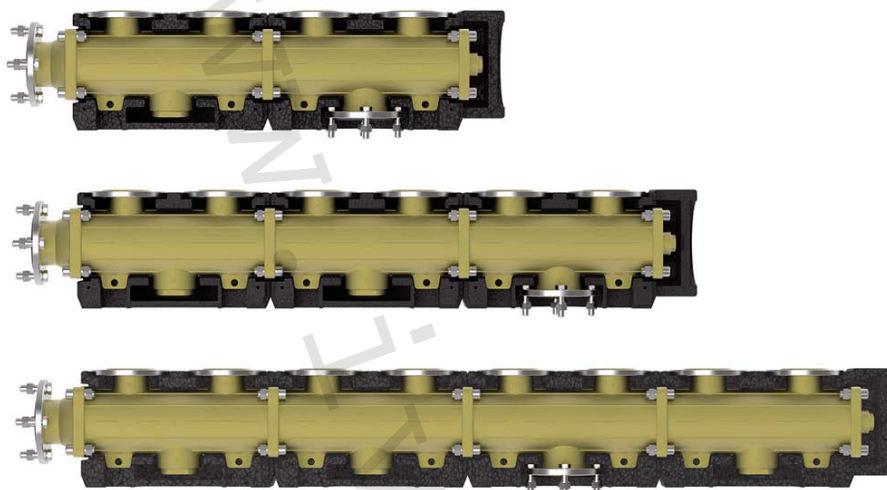


1) Výrobek: **HORIZONTÁLNÍ ROZDĚLOVAČ**
 - pro kotlový modul DN 40

2) Typ: **PAW.MV40**



3) Charakteristika použití:

- Současné moderní tepelné soustavy vyžadují odpovídající technické, spolehlivé, funkční, ale i estetické řešení přípravy otopné vody.
- Modulární horizontální rozdělovače PAW.MV dodávané jako jeden z prvků PAW - Systems jsou výrobky německé společnosti PAW a jsou předurčeny k tomu, aby tyto požadavky na instalaci a provoz splnily.
- Urychlují, zjednodušují a zlevňují instalaci a současně s ní i eliminují chyby vznikající neodbornou montáží.
- Použití v teplovodních otopných systémech s uzavřeným okruhem vody s podmínkou dodržení všech provozních a technických limitů.
- Pro připojení jednotlivých modulů PAW.HEAT BLOC a hydraulického oddělovače PAW.HD.
- Výhradní použití kvalitní mosazi a přesné těsnicí plochy zaručují dlouhou životnost, vysokou přesnost a kompaktní rozměry.
- Vizálně atraktivní design izolace z něj činí mimořádný výrobek.

4) Tabulka s objednávacími kódy a základními údaji:

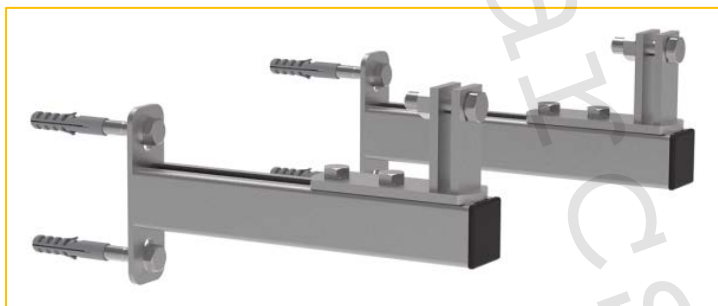
KÓD	TYP	SPECIFIKACE
4111	PAW.MV40	PAW.MV1 pro další 1 modul
4112	PAW.MV40	PAW.MV2 pro 2 moduly
4113	PAW.MV40	PAW.MV3 pro 3 moduly
4114	PAW.MV40	PAW.MV4 pro 4 moduly

5) Horizontální rozdělovač obsahuje:

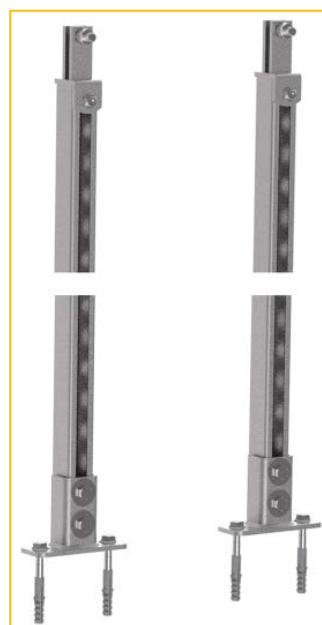
- tělo modulárního horizontálního rozdělovače
- ukončení čela rozdělovače
- zátky
- těsnění a šrouby pro připojení zdroje DN 50
- designovou izolaci

6) Volitelné příslušenství:

- držák horizontálního rozdělovače PAW.DR 41651
- podlahový držák horizontálního rozdělovače PAW.DR 41671



PAW.DR 41651



PAW.DR 41671

7) Základní technické a provozní parametry:

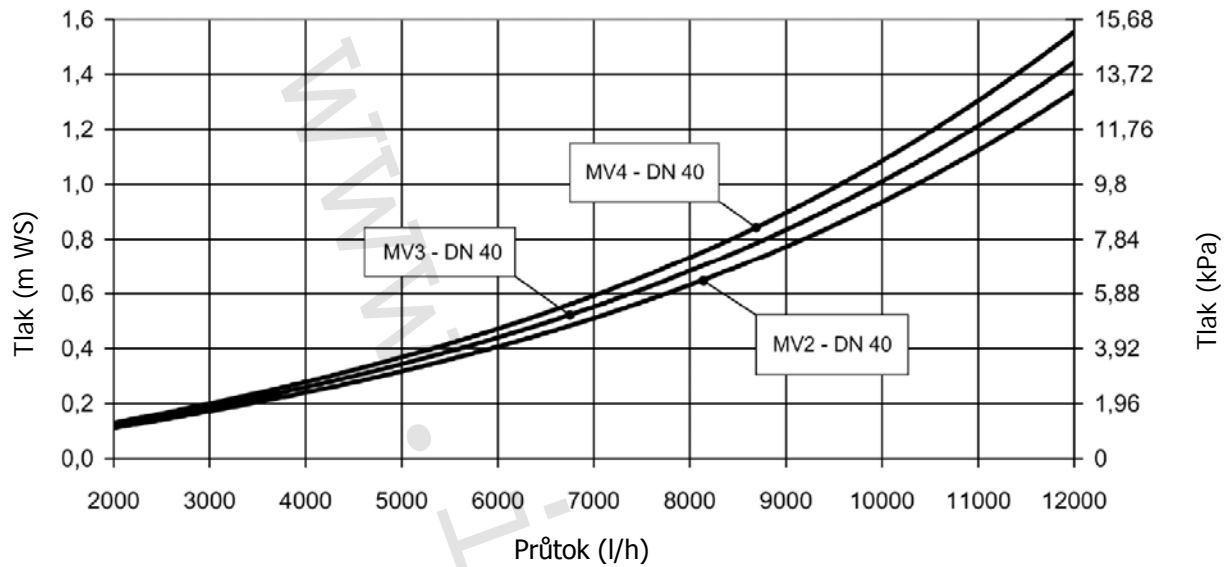
Typ	PAW.MV 40
Maximální výkon	do 250 kW při ΔT 20 K
Maximální provozní tlak	6 bar
Maximální provozní teplota	110 °C
Nominální rozměr	DN 40
Jmenovitý průtok	Kvs 32,8 (m ³ /h)
Připojení zdroje (vstup)	příruba DN 50 / PN 6
Připojení otopného systému (výstup)	příruba DN 40 / PN 6
Připojení boční v čele	1" závit vnitřní, utěsněno zátkou
Připojení spodní	2" závit vnitřní, utěsněno zátkou
Montážní délka	179 mm
Výška izolace	190 mm
Osová vzdálenost připojení	160 mm
Materiál	Mosaz
Těsnění	EPDM
Materiál izolace	EPP (extrudovaný polypropylen)

Rozsah aplikace					
PAW.MV	DN 20	DN 25	DN 32	DN 40	DN 50
$\Delta T = 20$ K	50,0 kW	80,0 kW	150,0 kW	250,0 kW	400,0 kW
$\Delta T = 10$ K	25,0 kW	40,0 kW	75,0 kW	125,0 kW	200,0 kW
$\Delta T = 7,5$ K	18,5 kW	30,0 kW	56,0 kW	94,0 kW	150,0 kW
$\Delta T = 5$ K	12,5 kW	20,0 kW	37,5 kW	62,5 kW	100,0 kW

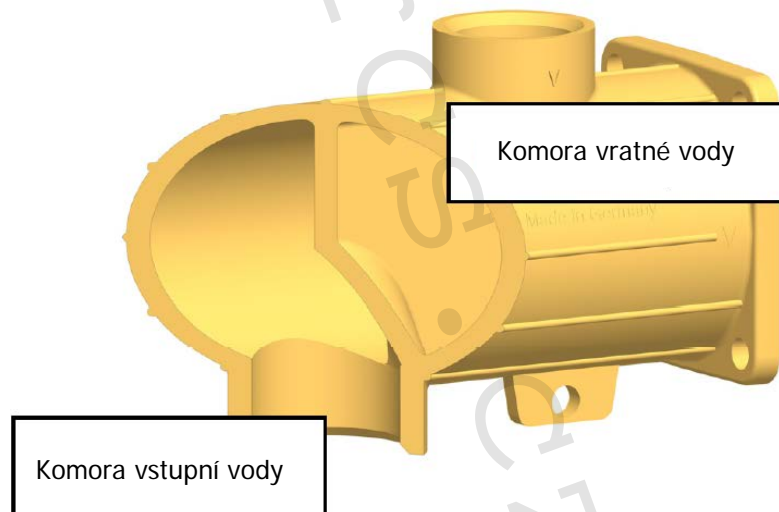
8) Rozměry sestavy:

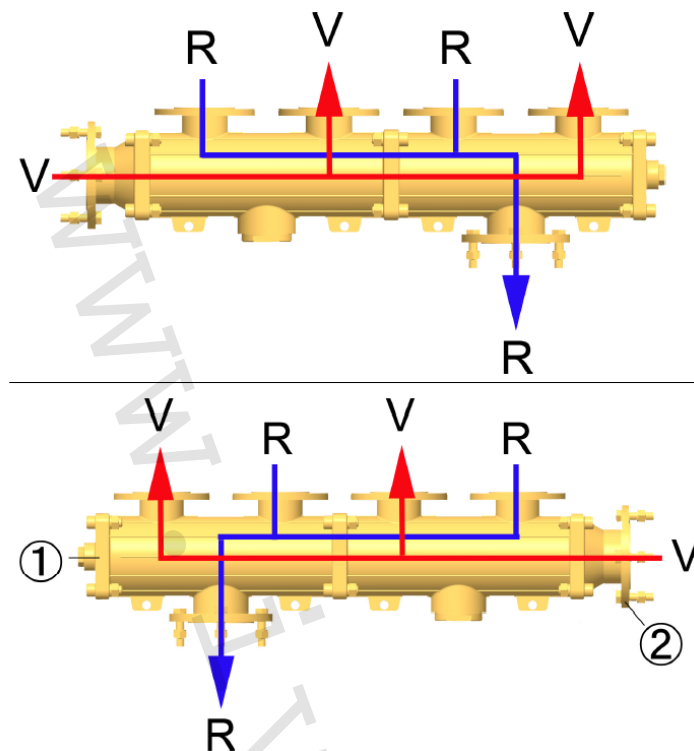
Rozdělovač	Počet modulů	Počet topných okruhů	Celková šířka v mm
PAW.MV2	2	2	840
PAW.MV3	3	3	1200
PAW.MV4	4	4	1560

9) Průtokové charakteristiky:



10) Řez a popis produktu:





Uvedené údaje ukazují dvě různé možnosti montáže. Nezaměňujte koncový kryt ① a přírubu přívodu ② !

Vstupní voda (V) a vratná voda (R) se vzájemně kříží.

11) Poznámka:

- Před každým zprovozněním otopného systému, zejména při kombinaci podlahového a radiátorového vytápění, důrazně upozorňujeme na výplach celého systému dle návodu výrobce. Doporučujeme ošetření otopného systému přípravkem GEL.LONG LIFE 100. Prodejce nenese zodpovědnost za závady funkčnosti způsobené nečistotami v systému.

12) Upozornění:

- Společnost IVAR CS spol. s r.o. si vyhrazuje právo provádět v jakémkoliv momentu a bez předchozího upozornění změny technického nebo obchodního charakteru u výrobků, uvedených v tomto technickém listu.
- Vzhledem k dalšímu vývoji výrobků si vyhrazujeme právo provádět technické změny nebo vylepšení bez oznámení, odchylky mezi vyobrazeními výrobků jsou možné.
- Informace uvedené v tomto technickém sdělení nezbavují uživatele povinnosti dodržovat platné normativy a platné technické předpisy.
- Dokument je chráněn autorským právem. Takto založená práva, zvláště práva překladu, rozhlasového vysílání, reprodukce fotomechanikou, nebo podobnou cestou a uložení v zařízení na zpracování dat zůstávají vyhrazena.
- Za tiskové chyby nebo chybné údaje nepřebíráme žádnou zodpovědnost.