

1) Výrobek: **KOTLOVÝ MODUL HEAT BLOC K31
– nesměšovaný**


2) Typ: **PAW.K31-DN 50**



3) Instalace:



Instalaci a uvedení do provozu, stejně jako připojení elektrických komponentů, musí provádět výhradně osoba odborně způsobilá s patřičnou elektro-technickou kvalifikací v souladu se všemi národními normami a vyhláškami platnými v zemi instalace. Během instalace a uvádění do provozu musí být dodrženy instrukce a bezpečnostní opatření uvedené v tomto návodu. Provozovatel nesmí provádět žádné zásahy a je povinen se řídit pokyny uvedenými níže a dodržovat je tak, aby nedošlo k poškození zařízení nebo k újmě na zdraví obsluhujícího personálu při dodržení pravidel a norem bezpečnosti práce.

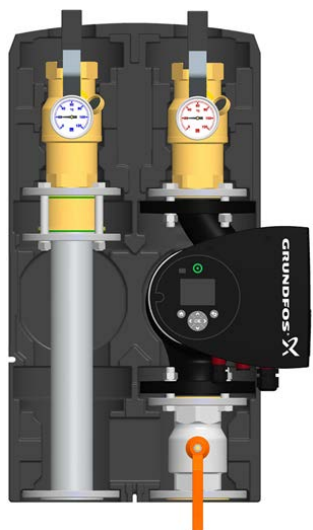
	<p>⚠ POZOR</p> <p>Nebezpečí poranění či riziko škod na majetku!</p> <p>PAW.HeatBloC musí být použit pouze v otopných systémech s uzavřeným okruhem, naplněným otopnou vodou v souladu s normou VDI 2035 / Ö-Norm H 5195-1.</p> <p>PAW.HeatBloC nesmí být použit pro rozvody teplé sanitární vody.</p>
---	--

4) Funkční popis:

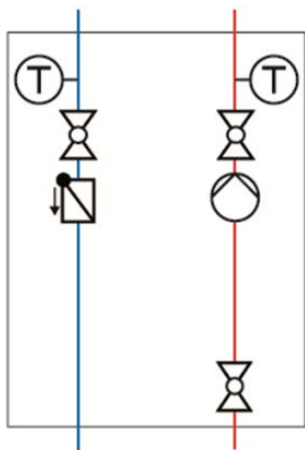
Současné moderní tepelné soustavy vyžadují odpovídající technické, spolehlivé, funkční, ale i estetické řešení přípravy otopné vody. Kompaktní kotlové moduly PAW.HeatBloC dodávané jako PAW - Systems jsou výrobky německé společnosti PAW a jsou předurčeny k tomu, aby tyto požadavky na instalaci a provoz splnily. Jejich použitelnost je v teplovodních otopných systémech s uzavřeným okruhem vody s podmínkou dodržení všech provozních a technických limitů.

Tento návod popisuje funkci, instalaci, uvedení do provozu a provoz modulu PAW.HeatBloC K31 nesměšované sestavy. Při instalaci dalších komponentů, jako jsou čerpadla, regulátory nebo rozdělovače, viz samostatný návod od jednotlivých výrobců. Kapitoly nazvané (odborník) jsou určeny pouze odborným osobám. Nesprávné použití vede ke ztrátě práva na uplatnění záruky. Pro modul PAW.HeatBloC vždy používejte pouze originální příslušenství PAW.

5) Použití:



- Distribuce otopné vody v systémech radiátorového vytápění.
- Nabíjení zásobníků TV
- Nabíjení a vybíjení akumulčních nádrží
- Systémy radiátorového vytápění
- Systémy chlazení



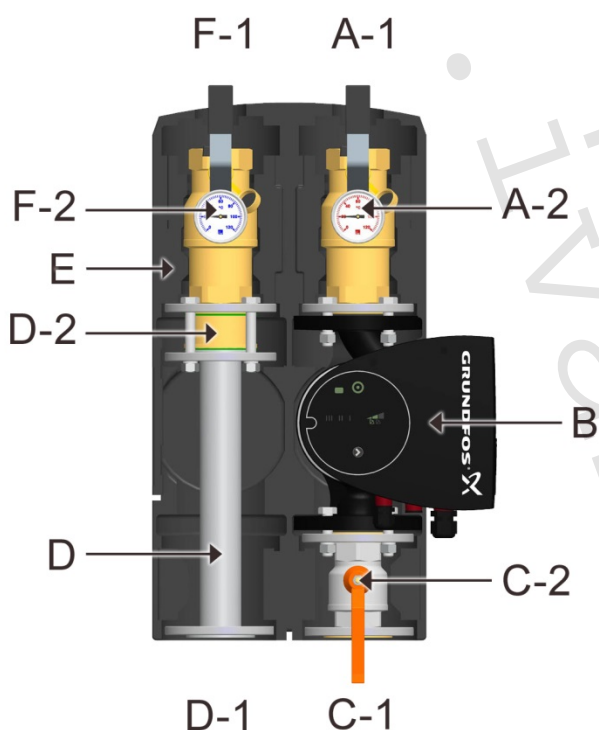
Modul PAW.HeatBloC K31 nesměšovaný

Výstupní teplota otopné vody z kotlového modulu do systému je stejná, jako teplota otopné vody dodávaná od kotle.

6) Popis výrobku:

Kotlový modul PAW.HeatBloC K31 je osazená čerpadlová sestava určená pro systémy radiátorového vytápění s uzavřeným okruhem otopné vody. Čerpadlo může být odpojeno pomocí kulových uzávěrů. Díky tomu je možné provést údržbu čerpadla bez nutnosti vypouštění otopného systému. Modul PAW.HeatBloC K31 je navržen tak, že může být přímo namontován na PAW modulární rozdělovač s přírubovým připojením a sadou podlahových držáků. Pomocí adaptérů může být modul PAW.HeatBloC K31 také nainstalován na rozdělovače s jinými rozměry.

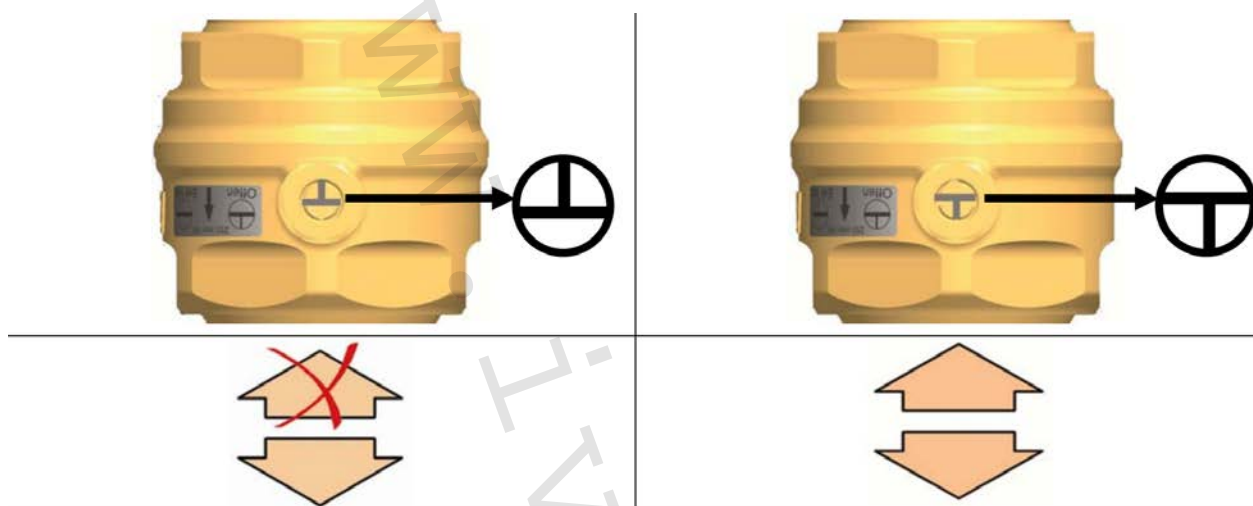
7) Popis komponentů:



- A-1 Přívod (uživatelský okruh)
- A-2 Celokovový teploměr s ponornou jímkou integrovanou do kulového uzávěru
- B Oběhové čerpadlo
- C-1 Přívod (zdroj)
- C-2 Kulový uzávěr
- D-1 Zpátečka (zdroj)
- D Zpětné potrubí
- D-2 zpětná klapka (může být otevřena)
- E Designová izolace
- F-2 Celokovový teploměr s ponornou jímkou integrovanou do kulového uzávěru
- F-1 Zpátečka (uživatelský okruh)

Zpětná klapka:

Modul PAW.HeatBloC je vybaven zpětnou klapkou (D-2) instalovanou na zpětném potrubí. Tato zpětná klapka může být otevřena manuálně s průtokem, viz šipky na obrázku níže.



Position 0°

Zpětná klapka je v provozu
Průtok pouze ve směru šipky

Position 180°

Zpětná klapka není v provozu
Průtok oběma směry

8) Montáž a instalace (odborník):

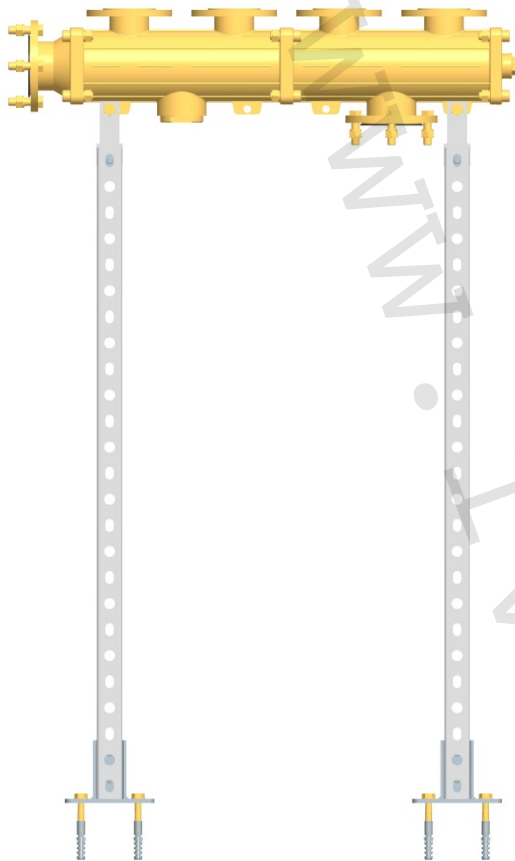
Modul PAW.HeatBloC K31 musí být instalován na PAW modulární rozdělovač a sadu podlahových držáků. Modulární rozdělovač a sada podlahových držáků není součástí dodávky tohoto modulu (nutno objednat samostatně).

UPOZORNĚNÍ

Nebezpečí poškození majetku!

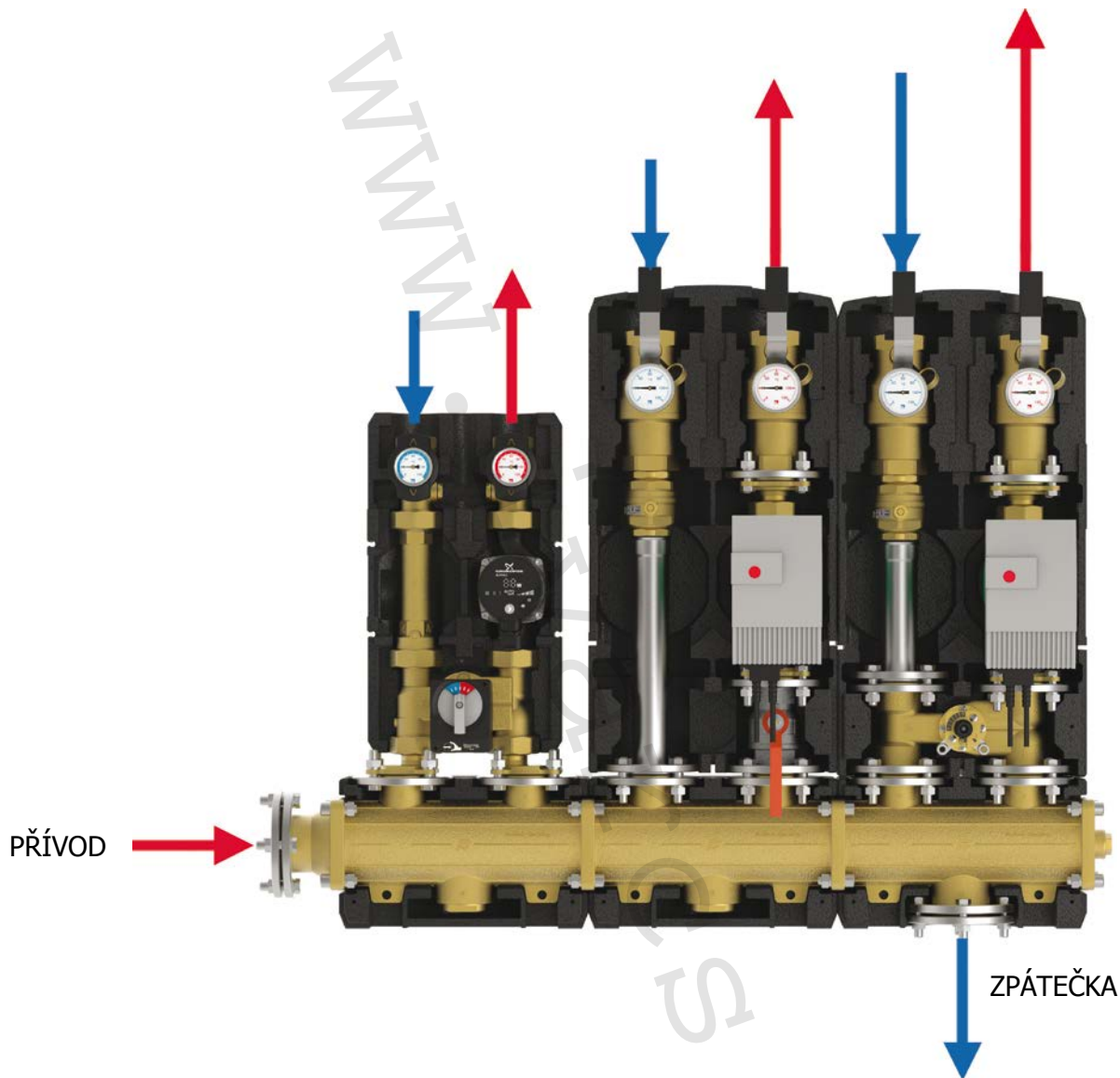
Místo instalace musí být suché, dostatečně pevné pro zatížení hmotností sestavy a chráněné před mrazem, aby nedošlo k poškození materiálu sestavy.

Instalace modulárního rozdělovače.



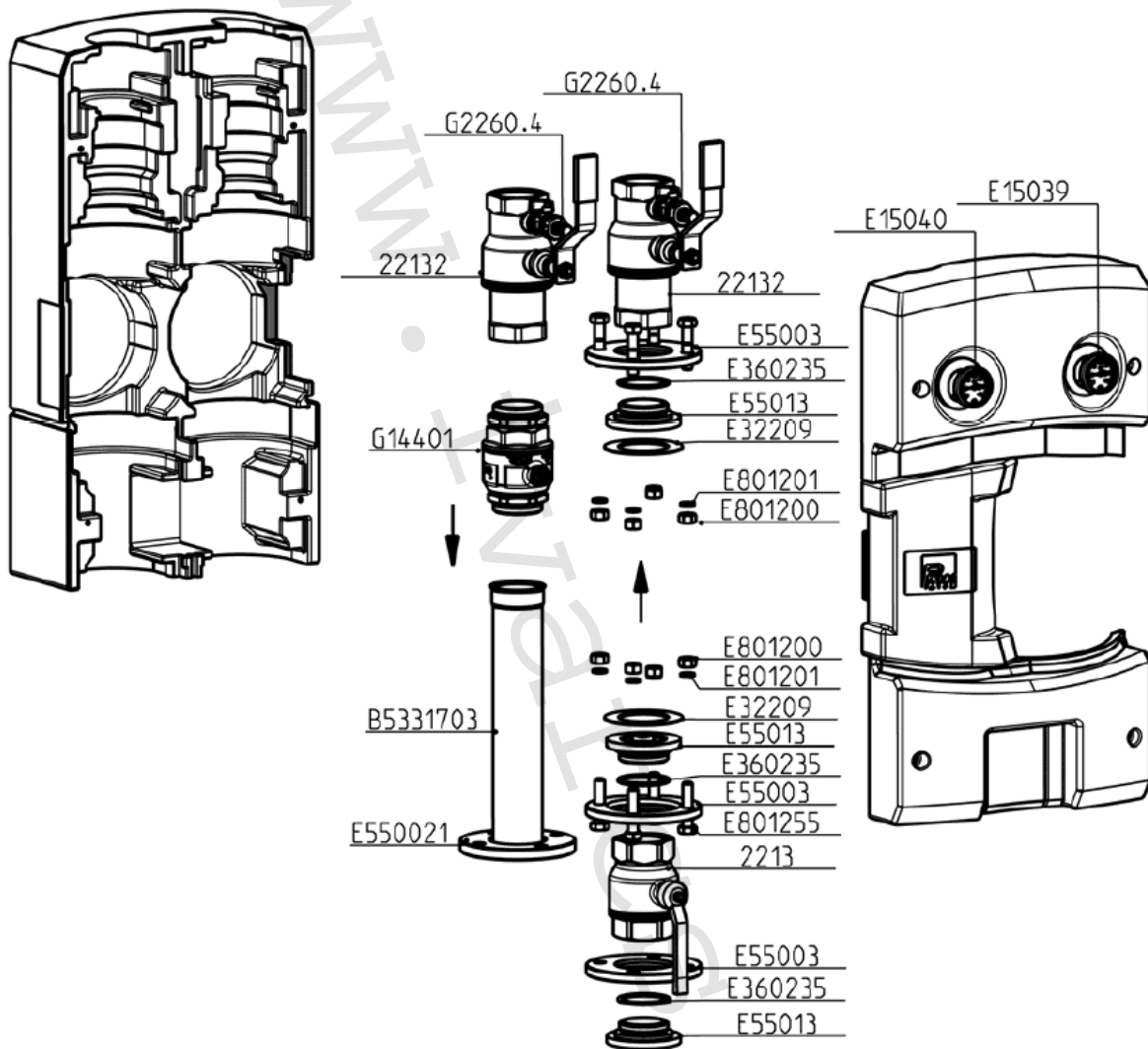
1. Vyberte pozici pro instalaci.
Podlahový držák musí být ve vzdálenosti okolo 25 cm od zdi. Připevněte podlahové konzoly vhodnými hmoždinkami a šrouby k podlaze. Variabilně můžete snížit výšku konzol zkrácením vodicích listů.
2. Sejměte přední část izolace z modulárního rozdělovače.
3. Vložte modulární rozdělovač do držáků a zatlačte šrouby držáku přes montážní výstupky.
4. Připevněte modulární rozdělovač do držáků.

9) Instalace na modulární rozdělovač a uvedení modulu PAW.HeatBloC do provozu:



1. Vyjměte teploměry z jímek kulových uzávěrů (A-2, F-2), zdemontujte ovládací páky kulových uzávěrů a sejměte přední část izolace modulu PAW.HeatBloC.
2. Umístěte modul PAW.HeatBloC s těsněním na příruby modulárního rozdělovače a šrouby utáhněte.
3. Připojte modul PAW.HeatBloC na přívodní potrubí bez nadměrného pnutí.
4. Zkontrolujte těsnost všech závitových a přírubových připojení.
5. Nainstalujte ovládací páky kulových uzávěrů, teploměry a izolaci.

10) Rozsah dodávky (odborník):



11) Technické parametry:

Typ	PAW.K 31 – DN 50
Maximální výkon	do 250 kW
Maximální průtok při Δt 20 K	10 800 l/hod
Maximální provozní tlak	6 bar
Maximální provozní teplota	110 °C
Nominální rozměr	DN 50
Jmenovitý průtok	Kvs 31,2
Otevírací přetlak zpětného ventilu na vratném potrubí	1 × 100 mm vodního sloupce
Teplotní rozsah teploměrů	0 °C až +120 °C
Připojení zdroje (vstup)	příruba DN 50 / PN 6
Připojení topného systému (výstup)	2" vnitřní závit
Montážní délka	630 mm
Výška	660 mm
Šířka	360 mm
Osová vzdálenost připojení	180 mm
Materiál	mosaz
Těsnění	EPDM/NBR
Materiál izolace	EPP (extrudovaný polypropylen)
Oběhové čerpadlo DAB.EVOPLUS B 100/280.50 M	51211EP6
Oběhové čerpadlo Grundfos Magna1 50-120 F	51211GL12
Oběhové čerpadlo Grundfos Magna3 50-120 F	51211GH12

12) Poznámka:

POZOR

- **Poškození těsnění minerálními oleji!** Minerální oleje způsobují trvalé poškození těsnění z EPDM, které poté ztrácí svou těsnicí schopnost. Výrobce se zříká odpovědnosti a neposkytuje náhradu za škody způsobené na majetku z důvodu takto poškozených těsnění. Je nutno zabránit kontaktu EPDM s látkami obsahujícími minerální oleje. Použijte maziva na bázi silikonu nebo polyalkenu a bez minerálních olejů, jako jsou Unisilikon L250L a Syntheso Glep 1 od výrobce Klüber nebo silikonový sprej.
- **Před každým zprovozněním topného systému, zejména při kombinaci podlahového a radiátorového vytápění, důrazně upozorňujeme na výplach celého systému dle návodu výrobce. Doporučujeme ošetření topného systému přípravkem GEL.LONG LIFE 100. Prodejce nenese zodpovědnost za funkční závady způsobené nečistotami v systému.**

13) Upozornění:

- Společnost IVAR CS spol. s r.o. si vyhrazuje právo provádět v jakémkoliv momentu a bez předchozího upozornění změny technického nebo obchodního charakteru u výrobků uvedených v tomto návodu.
- Vzhledem k dalšímu vývoji výrobků si vyhrazujeme právo provádět technické změny nebo vylepšení bez oznámení, odchylky mezi vyobrazeními výrobků jsou možné.
- Informace uvedené v tomto technickém sdělení nezbavují uživatele povinnosti dodržovat platné normativy a platné technické předpisy.
- Dokument je chráněn autorským právem. Takto založená práva, zvláště práva překladu, rozhlasového vysílání, reprodukce fotomechanikou, nebo podobnou cestou a uložení v zařízení na zpracování dat zůstávají vyhrazena.
- Za tiskové chyby nebo chybné údaje nepřebíráme žádnou zodpovědnost.

Obalové materiály jsou vyrobeny z recyklovatelných materiálů a mohou být s těmito materiály také zlikvidovány.