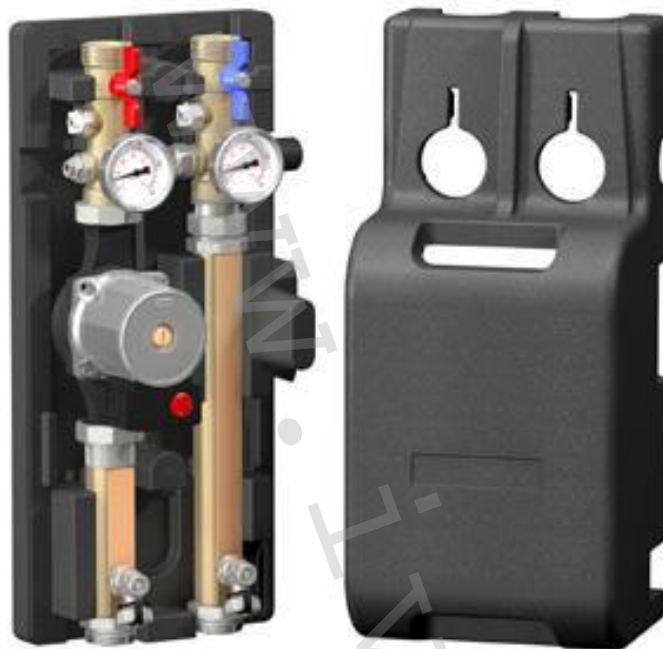


1) Výrobek: KOTLOVÝ MODUL BEZ ROZDĚLOVAČE – NESMĚŠOVANÝ
S PŘEPOUŠTĚCÍM VENTILEM

2) Typ: IVAR.KS 55ABA



3) Charakteristika použití:

- Současné moderní topné systémy vyžadují odpovídající technické, spolehlivé, funkční, ale i estetické řešení při práci s otopnou vodou.
- Kompaktní kotlové sestavy IVAR.KS jsou především určeny k tomu, aby tyto požadavky na instalaci a provoz splnily.
- Urychlují, zjednodušují a zlevňují instalaci a současně s tím i eliminují chyby vznikající neodbornou montáží.
- Kotlové sestavy jsou určeny pro použití v teplovodních topných systémech s uzavřeným okruhem vody s podmínkou dodržení všech provozních a technických limitů.
- Nesměšovaný kotlový modul pro přívod otopné vody o vyšší teplotě do systémů radiátorového vytápění nebo teplé vody k ohřevu vody v zásobníku, s přečističem vody.
- Výhradní použití kvalitní mosazi a přesně tavených plochých zárují dlouhou životnost, vysokou přesnost a kompaktní rozměry.
- Vizually atraktivní design izolace z nerezové oceli mimořádně kvalitní výrobek.

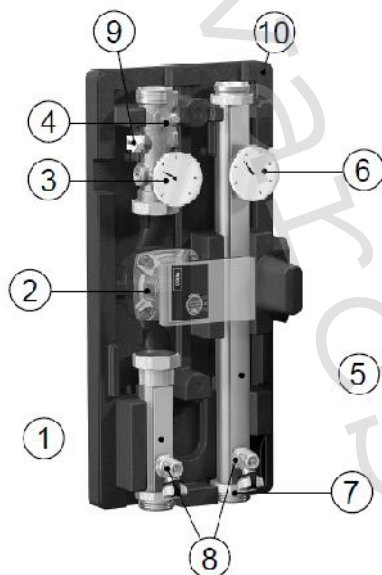
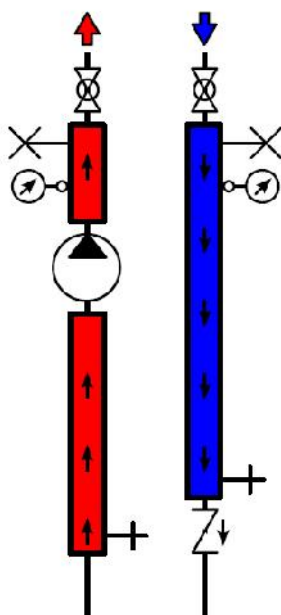
4) Tabulka s objednávacími kódy a základními údaji:

KÓD	TYP	TYP ERPADLA
55A611	IVAR.KS 55ABA	DAB.VA 35/180
55A6115	IVAR.KS 55ABA	DAB.VA 55/180
55A6116	IVAR.KS 55ABA	DAB.VA 65/180
	IVAR.KS 55ABA	DAB.EVOTRON 40/180
	IVAR.KS 55ABA	DAB.EVOTRON 60/180
55A6118A	IVAR.KS 55ABA	DAB.EVOSTA 40-70/180

5) Kotlový modul obsahuje:

- p ívodní a vratné potrubí s možností p ípojení na horizontální rozd lova
- elektronické ob hové erpadlo
- p epoušt cí ventil
- kulové uzáv ry s integrovanými celokovovými teplom ry na p ívodním a vratném potrubí
- vypoušt cí a napoušt cí oto né kulové ventily na p ívodním a vratném potrubí
- zp tný ventil
- odvzduš ovací ventily na p ívodním potrubí
- designovou izolací

6) Popis kotlového modulu:



- 1 – p ívodní potrubí
- 2 – elektronické ob hové erpadlo
- 3 – teplom r na p ívodním potrubí
- 4 – kulový uzáv r na p ívodním potrubí
- 5 – vratné potrubí
- 6 – teplom r na vratném potrubí
- 7 – zp tný ventil
- 8 – vypoušt cí a napoušt cí ventily
- 9 – odvzduš ovací ventil
- 10 - izolace

7) Volitelné příslušenství:

- horizontální rozdělovač IVAR.55
- hydraulický vyrovnávací tlaku IVAR.550 A
- závitový přechod pro potrubní rozvod ke kotlové sestavě – zdvojený IVAR.AC 632, 5/4" / 2 x 1"
- závitový přechod pro potrubní rozvod ke kotlové sestavě – jednoduchý IVAR.AC 627, 5/4" x 1"
- vsuvka otočná IVAR.AC 606 N 5/4" x 5/4"



IVAR.55



IVAR.550 A



IVAR.AC 606 N



IVAR.AC 632

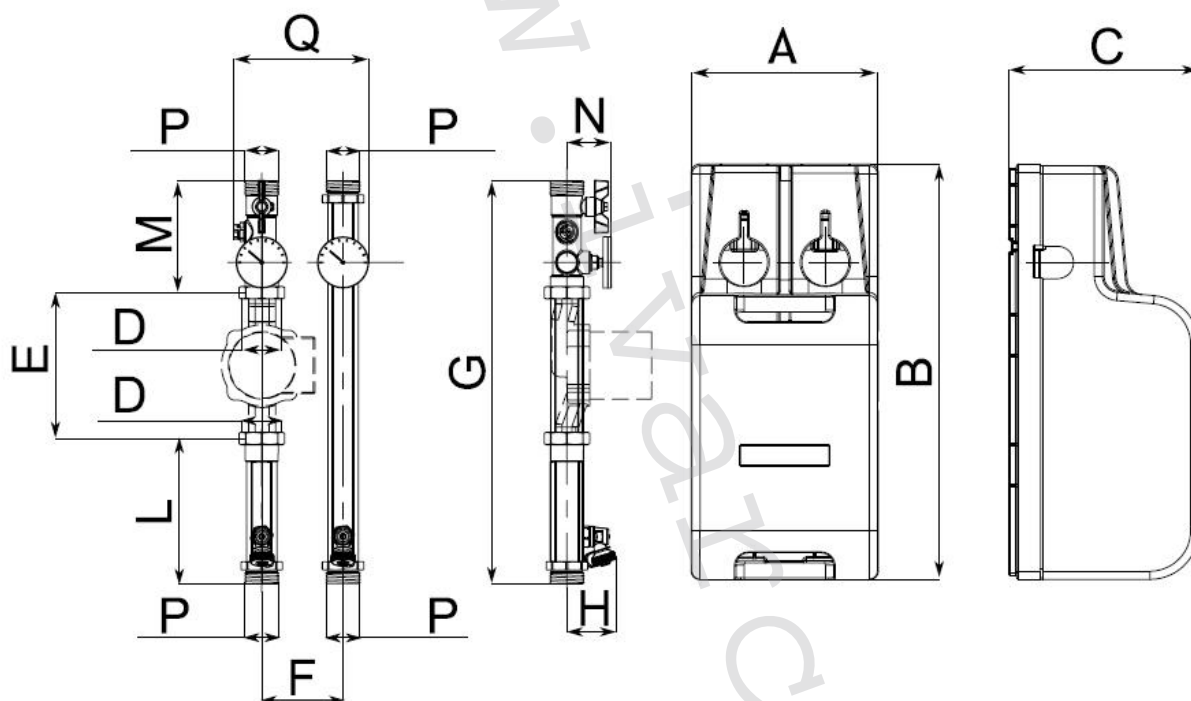


IVAR.AC 627

8) Základní technické a provozní parametry:

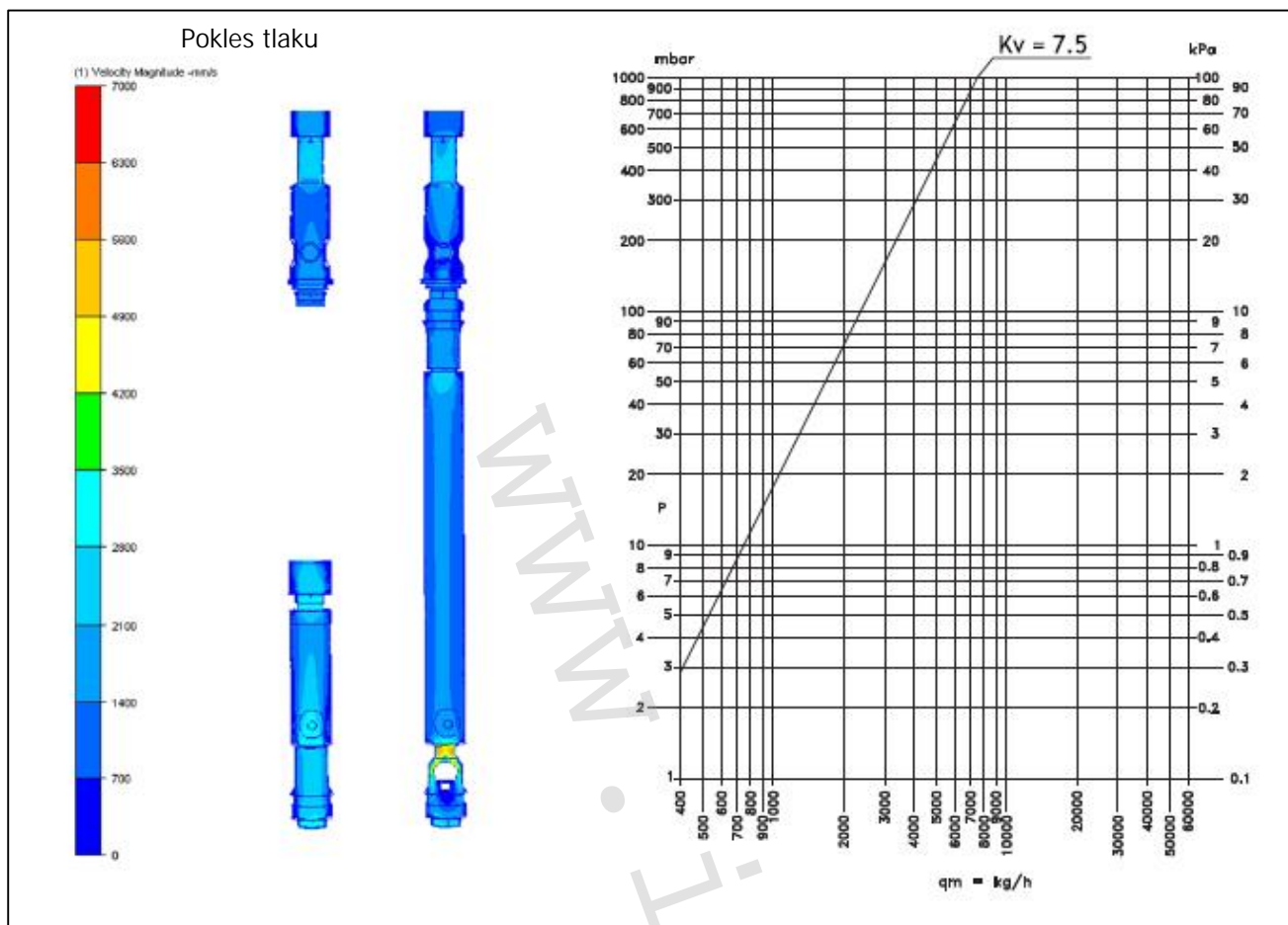
- maximální provozní tlak 10 bar
- maximální provozní teplota bez erpadla 0 ÷ 120 °C
- teplotní rozsah teploměr 0 ÷ 120 °C
- nesmíšený kotlový modul
- maximální průtok kotlovým modulem 3000 l/h
- rozsah nastavení bezpečnostního ventilu 0,2 ÷ 0,6 bar
- rozteč erpadla 180 mm, připojení 6/4" přes evleň a matice
- připojení primárního a sekundárního okruhu 5/4" vnější závit M
- materiál: mosaz CW617N dle EN 12165, těsnicí O-kroužky EPDM peroxid, konzole dle FeP13 EU 111 UNI 5867, izolace PS
- volitelná obložení erpadla viz tabulka výše v bodě 4

9) Technický náčrtek a rozměry:



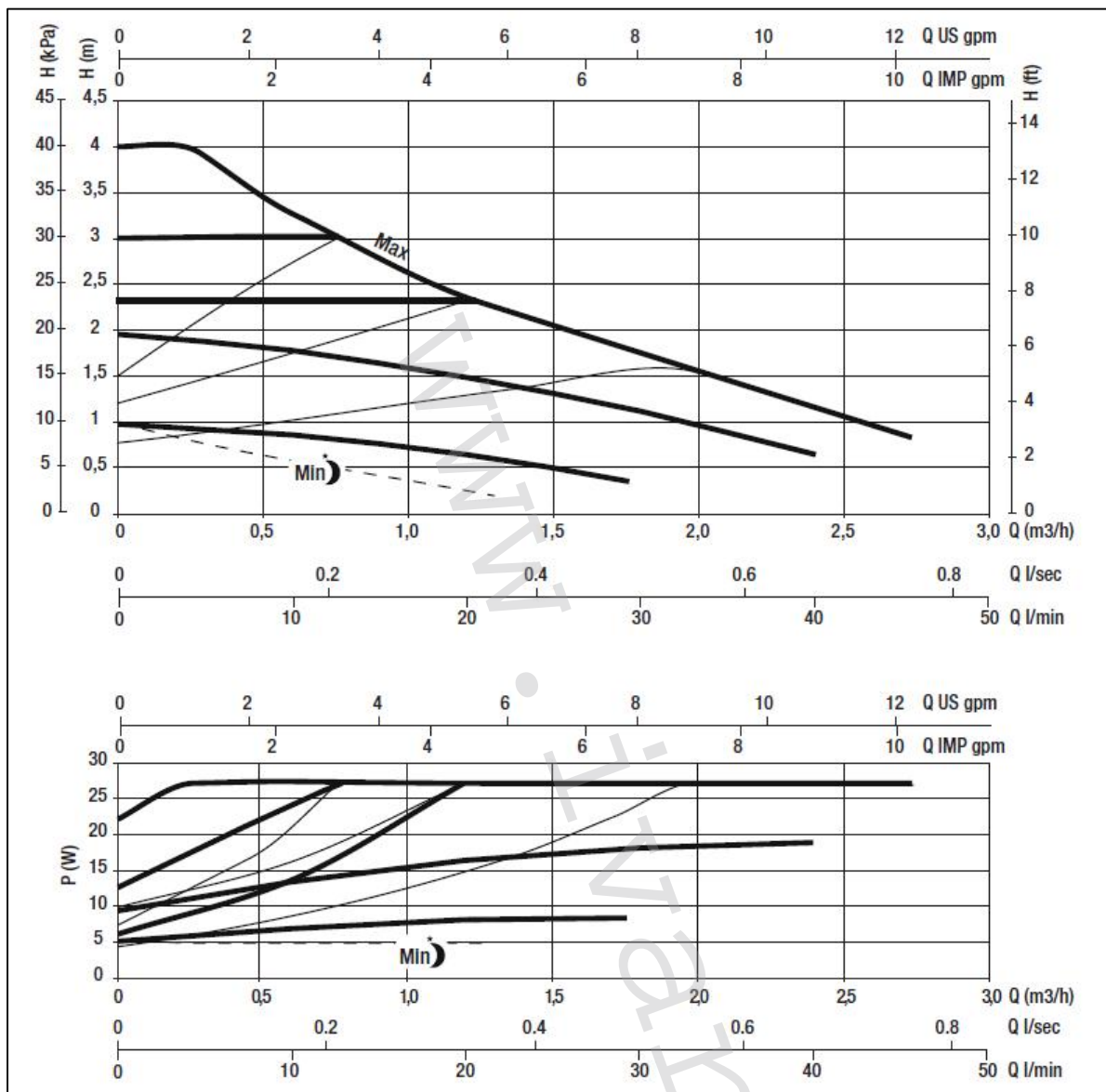
Kód	A	B	C	D	E	F	G	H	L	M	N	P	Q
55A611	230	510	232	6/4"	180	100	492	60	172	136	55	5/4"	166

10) Hydraulická charakteristika průtoku kotlovým modulem:



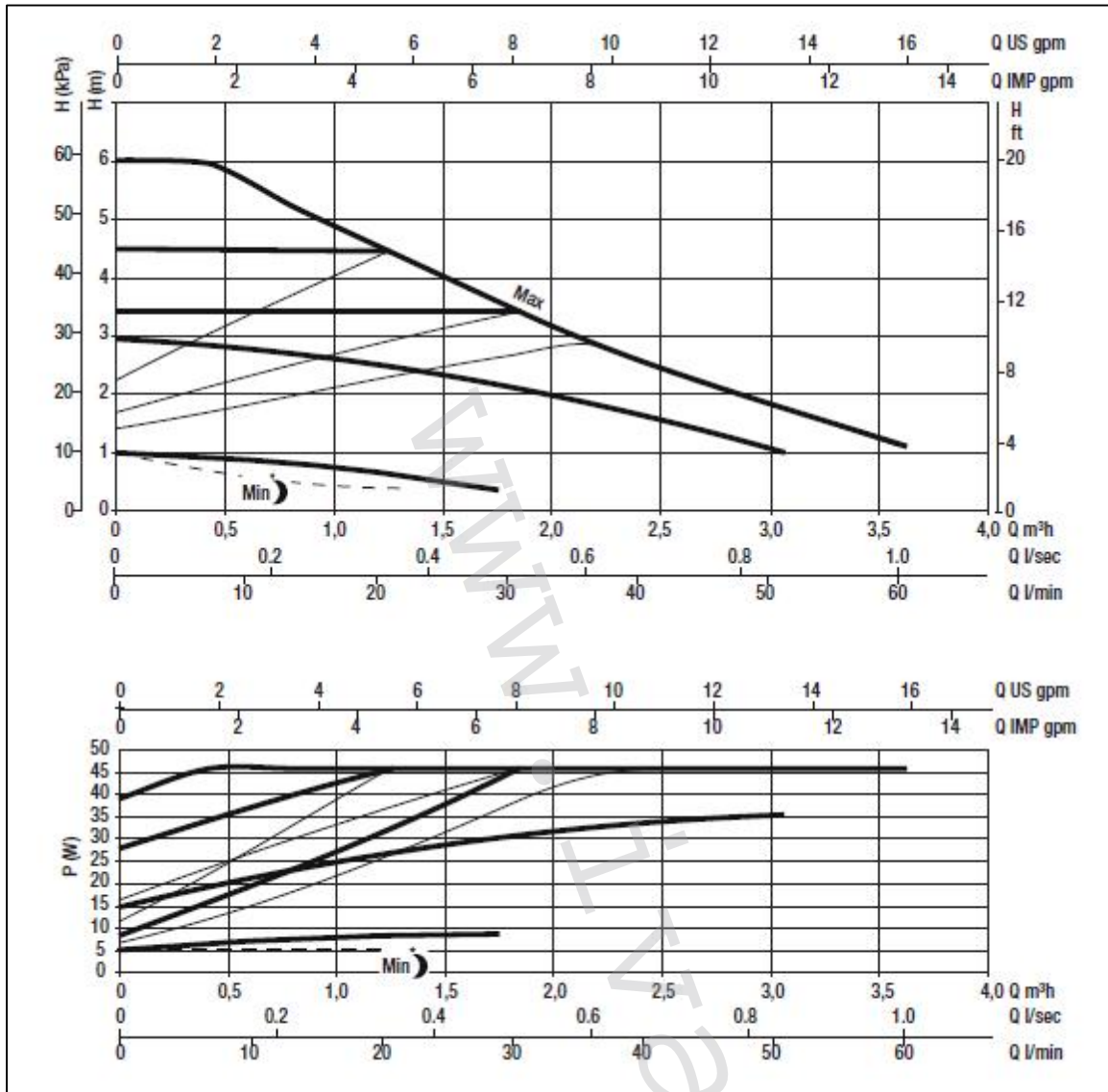
11) Charakteristiky erpadel a tlakové ztráty:

DAB.EVOTRON 40/180



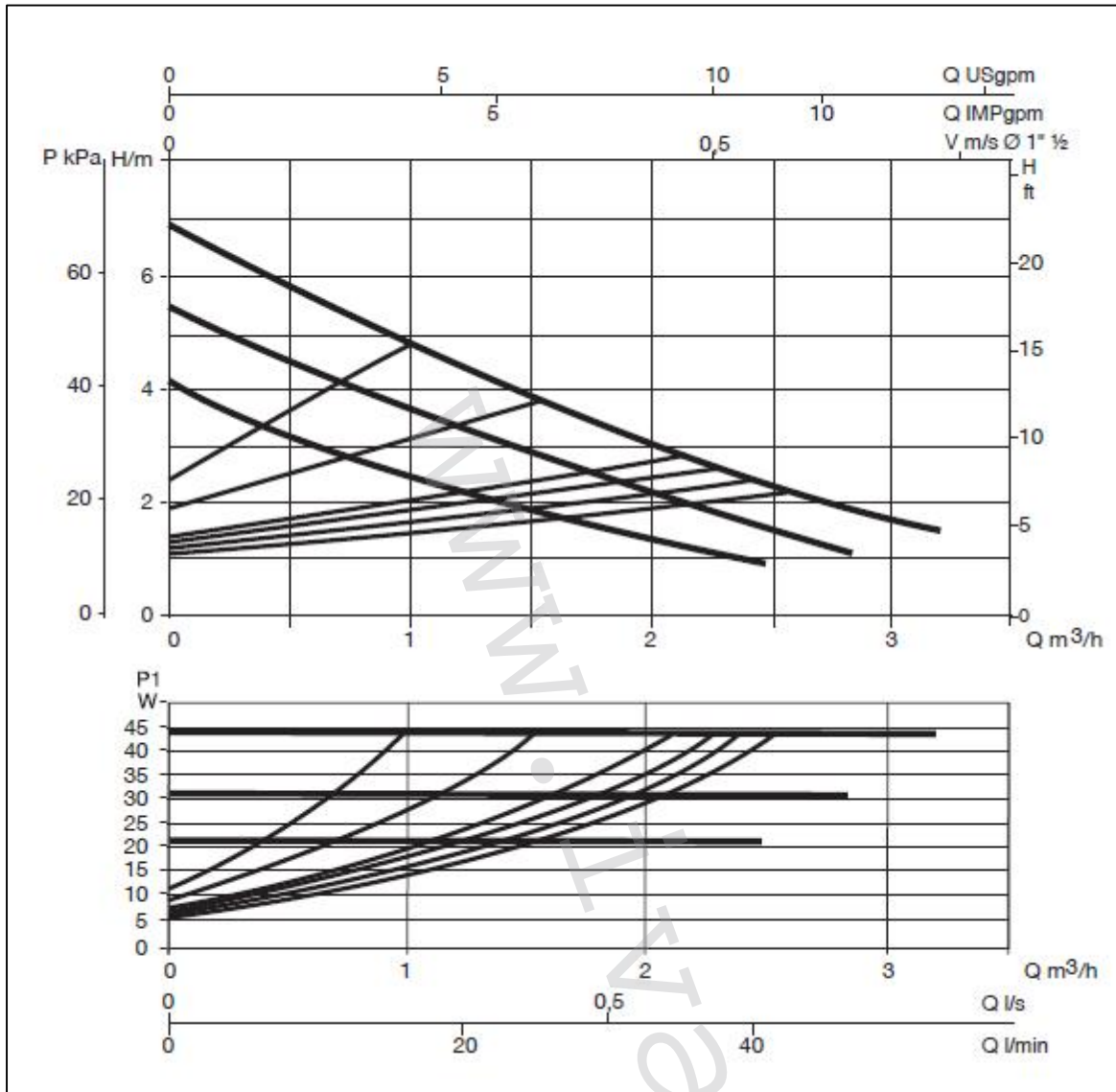
Výkonové k ivky vycházejí z hodnot kinematické viskozity 1 mm²/s a ekvivalentu hustoty 1000 kg/m³. Tolerance k ivky dle normy ISO 9906.

DAB.EVOTRON 60/180



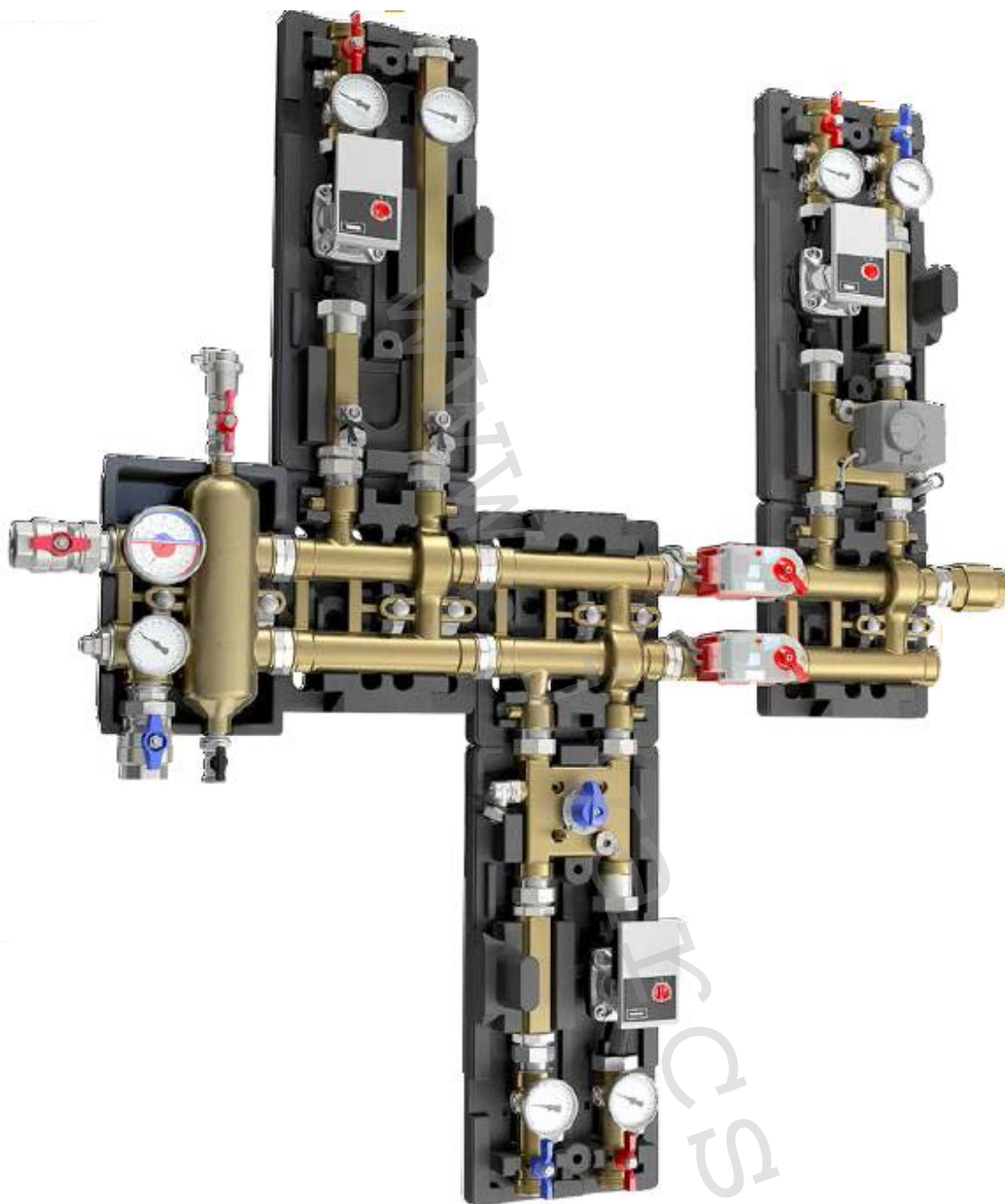
Výkonové křivky vycházejí z hodnot kinematické viskozity $1 \text{ mm}^2/\text{s}$ a ekvivalentu hustoty $1000 \text{ kg}/\text{m}^3$. Tolerance křivky dle normy ISO 9906.

DAB.EVOSTA 40-70/180



Výkonové křivky vycházejí z hodnot kinematické viskozity $1 \text{ mm}^2/\text{s}$ a ekvivalentu hustoty $1000 \text{ kg}/\text{m}^3$. Tolerance křivky dle normy ISO 9906.

12) Ilustrace foto variability zapojení:



13) Doplňující informace:

- Možnost paralelního zapojení více modulů IVAR.KS vertikálně směrem nahoru i dolů.

14) Poznámka:

- Před každým zprovozněním topného systému, zejména při kombinaci podlahového a radiátorového vytápění, dle různých upozornění, doporučujeme na výplach celého systému dle návodu výrobce. Doporučujeme ošetření topného systému přípravkem GEL.LONG LIFE 100. Prodejce nenes zodpovědnost za závady funkčnosti způsobené neistotami v systému.

15) Upozornění:

- Firma IVAR CS spol. s r.o. si vyhrazuje právo provádět v jakémkoliv momentu a bez předchozího upozornění změny technického nebo obchodního charakteru u výrobků uvedených v tomto technickém listu.
- Vzhledem k dalšímu vývoji výrobků si vyhrazujeme právo provádět technické změny nebo vylepšení bez oznámení, odchylky mezi vyobrazeními výrobků jsou možné.
- Informace uvedené v tomto technickém sdělení nezbavují uživatele povinnosti dodržovat platné normativy a platné technické předpisy.
- Dokument je chráněn autorským právem. Takto založená práva, zvláště práva předkladu, rozhlasového vysílání, reprodukce fotomechanikou, nebo podobnou cestou a uložení v zařízeních na zpracování dat zůstávají vyhrazena.
- Za tiskové chyby nebo chybné údaje nepřebíráme žádnou zodpovědnost.