

1) Výrobek: KOTLOVÁ SESTAVA – MIX 4

2) Typ: IVAR.KS MIX 4



3) Charakteristika použití:

- Současné moderní topné systémy vyžadují odpovídající technické, spolehlivé, funkční, ale i estetické řešení pro úpravu otopné vody.
- Kompaktní kotlové sestavy IVAR.KS jsou přizpůsobeny k tomu, aby tyto požadavky na instalaci a provoz splnily.
- Urychlují, zjednodušují a zlevňují instalaci a současně s tím i eliminují chyby vznikající neobornou montáží.
- Kotlové sestavy jsou určeny pro použití v teplovodních topných systémech s uzavřeným okruhem vody s podmínkou dodržení všech provozních a technických limitů.
- Směšovaná kotlová sestava s 4cestným směšovacím ventilem pro úpravu otopné vody v systémech radiátorového nebo podlahového vytápění, s horizontálním rozdělováním a vypouštěcím ventilem.
- Výhradní použití kvalitní mosazi a přesně tisknuté plochy zaručují dlouhou životnost, vysokou přesnost a kompaktní rozměry.
- Vizuálně atraktivní design izolace zajišťují mimořádně vysokou kvalitu výrobku.

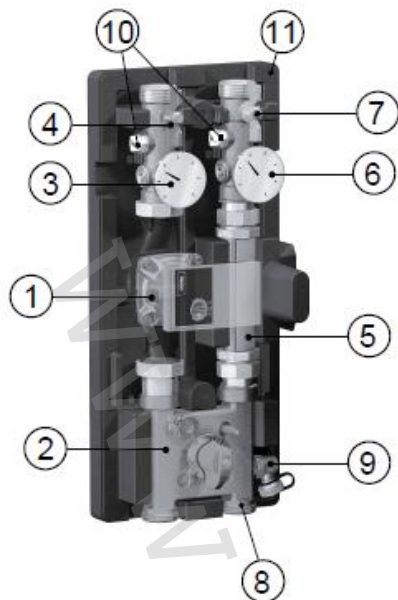
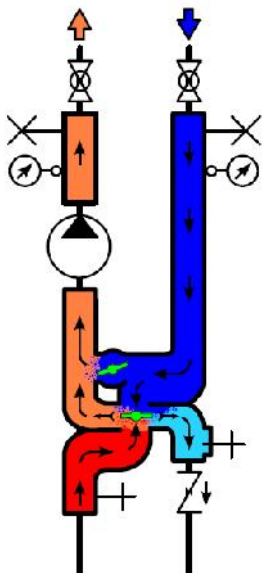
4) Tabulka s objednávacími kódy a základními údaji:

KÓD	TYP	TYP ERPADLA	SERVOPOHON
550224	IVAR.KS MIX 4	DAB.VA 35/180	230 V
55022451	IVAR.KS MIX 4	DAB.VA 55/180	230 V
	IVAR.KS MIX 4	DAB.EVOTRON 40/180	230 V
	IVAR.KS MIX 4	DAB.EVOTRON 60/180	230 V
55022481A	IVAR.KS MIX 4	DAB.EVOSTA 70/180	230 V
55022432	IVAR.KS MIX 4	DAB.VA 35/180	24 V
55022452	IVAR.KS MIX 4	DAB.VA 55/180	24 V
	IVAR.KS MIX 4	DAB.EVOTRON 40/180	24 V
	IVAR.KS MIX 4	DAB.EVOTRON 60/180	24 V
55022482A	IVAR.KS MIX 4	DAB.EVOSTA 40-70/180	24 V

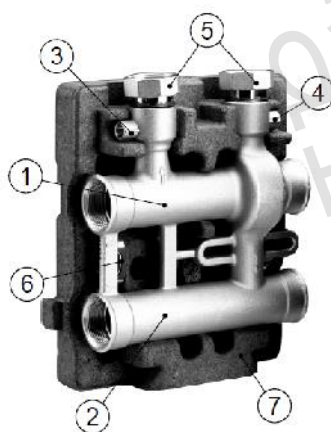
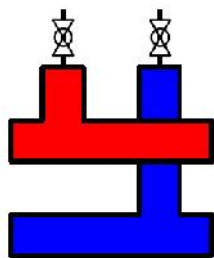
5) Kotlová sestava obsahuje:

- p ívodní a vratné potrubí s p ípojením na horizontální rozd lova
- elektronické ob hové erpadlo
- horizontální rozd lova
- 4cestnou sm šovací armaturu se servopohonem IVAR.ACTUATORS 05
- p epoušt cí ventil
- kulové uzáv ry s integrovanými celokovovými teplom ry na p ívodním a vratném potrubí
- vypoušt cí a napoušt cí oto ný kulový ventil na vratném potrubí
- zp tný ventil
- odvzduš ovací ventily na p ívodním a vratném potrubí
- designovou izolaci

6) Popis kotlové sestavy:



- 1 – elektronické ob hové erpadlo
- 2 – 4cestný sm šovací ventil
- 3 – teplom r na p ívodním potrubí
- 4 – kulový uzáv r na p ívodním potrubí
- 5 – vratné potrubí
- 6 – teplom r na vratném potrubí
- 7 – kulový uzáv r na vratném potrubí
- 8 – zp tný ventil
- 9 – vypoušt cí a napoušt cí ventil
- 10 – odvzduš ovací ventily
- 11 - izolace



- 1 – p ívodní potrubí primárního okruhu
- 2 – vratné potrubí primárního okruhu
- 3 – kulový uzáv r na p ívodním potrubí
- 4 – kulový uzáv r na vratném potrubí
- 5 – šroubení s m kým t sn ním
- 6 – konzola
- 7 – teplotní izolace

7) Volitelné příslušenství:

- vsuvka otočná IVAR.AC 606 N 5/4" x 5/4"
- závitový přechod pro potrubní rozvod ke kotlové sestavě – zdvojený IVAR.AC 632, 5/4" / 2 x 1"
- závitový přechod pro potrubní rozvod ke kotlové sestavě – jednoduchý IVAR.AC 627, 5/4" x 1"
- hydraulický vyrovnávací tlaku IVAR.550 A
- expanzní nádoba IVAR.EXPANZ



IVAR.AC 606 N



IVAR.AC 632



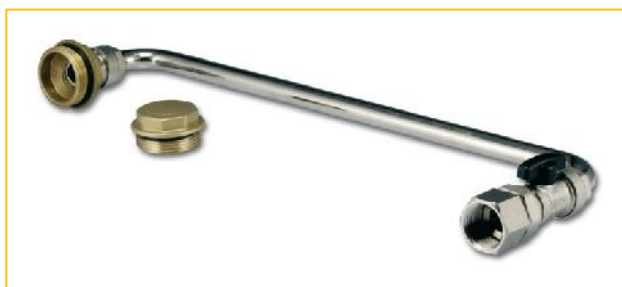
IVAR.AC 627



IVAR.550 A



IVAR.EXPANZ

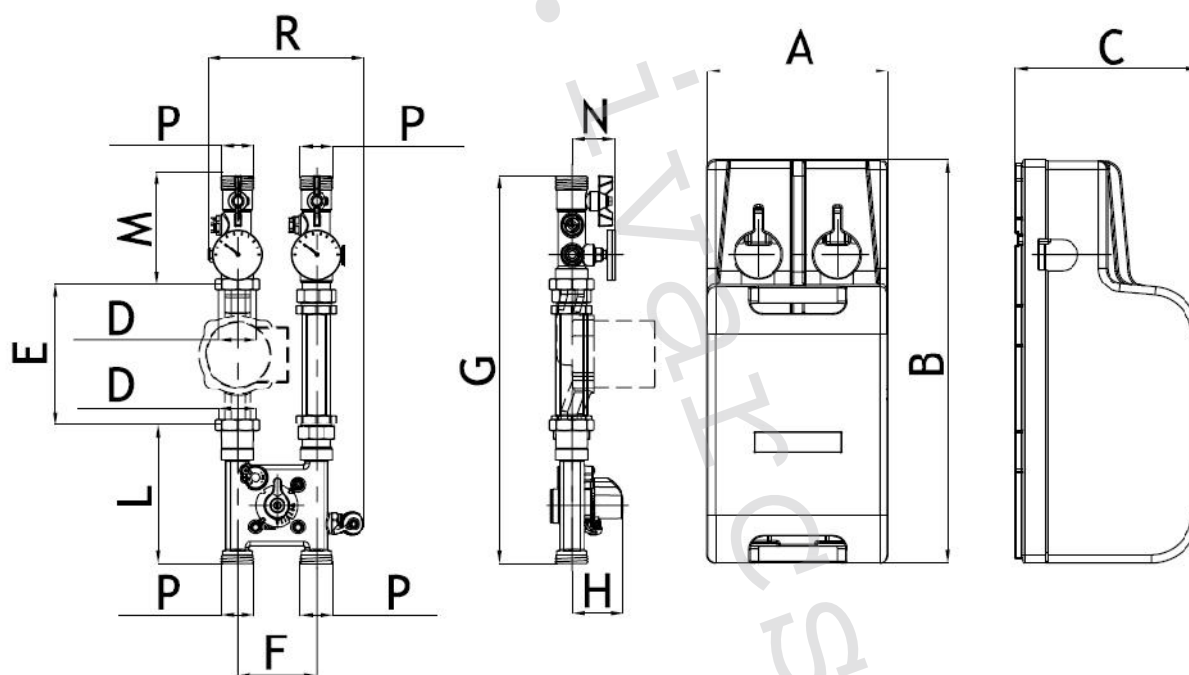


IVAR.EXPANZ

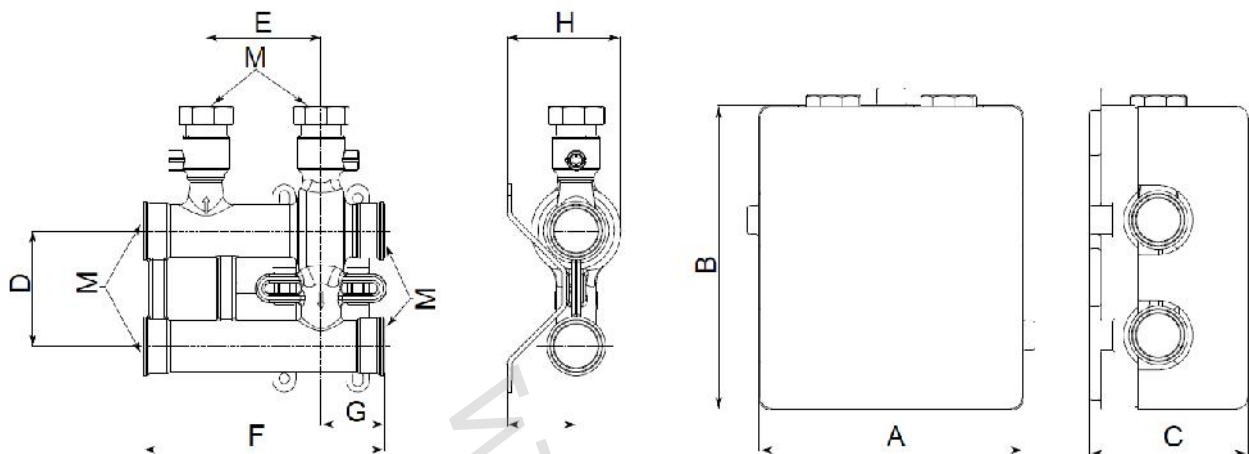
8) Základní technické a provozní parametry:

- maximální provozní tlak 10 bar
- maximální provozní teplota bez erpadla 0 ÷ 120 °C
- teplotní rozsah teploměr 0 ÷ 120 °C
- smíšená kotlová sestava
- maximální průtok kotlovým modulem 3000 l/h
- maximální průtok horizontálním rozdělovačem 4500 l/h
- 4cestný směšovací ventil Kv 4
- servopohon 230 V, 50 Hz, krytí IP 41, úhel otevření 90°, možnost ručního ovládání
- rozsah nastavení vypouštěcího ventilu 0,2 ÷ 0,6 bar
- rozteč erpadla 180 mm, připojení 6/4" převlečná matice
- připojení primárního okruhu 5/4" vnitřní závit F, sekundárního okruhu vnější závit 5/4" M
- materiál kotlového modulu: mosaz CW617N dle EN 12165, těsnící O-kroužky EPDM peroxid, konzola dle FeP13 EU 111 UNI 5867, izolace PS
- materiál horizontálního rozdělovače: mosaz CB753S, izolace PS
- volitelná obhoubená erpadla viz tabulka výše v bodě 4

9) Technický náčrt a rozměry:

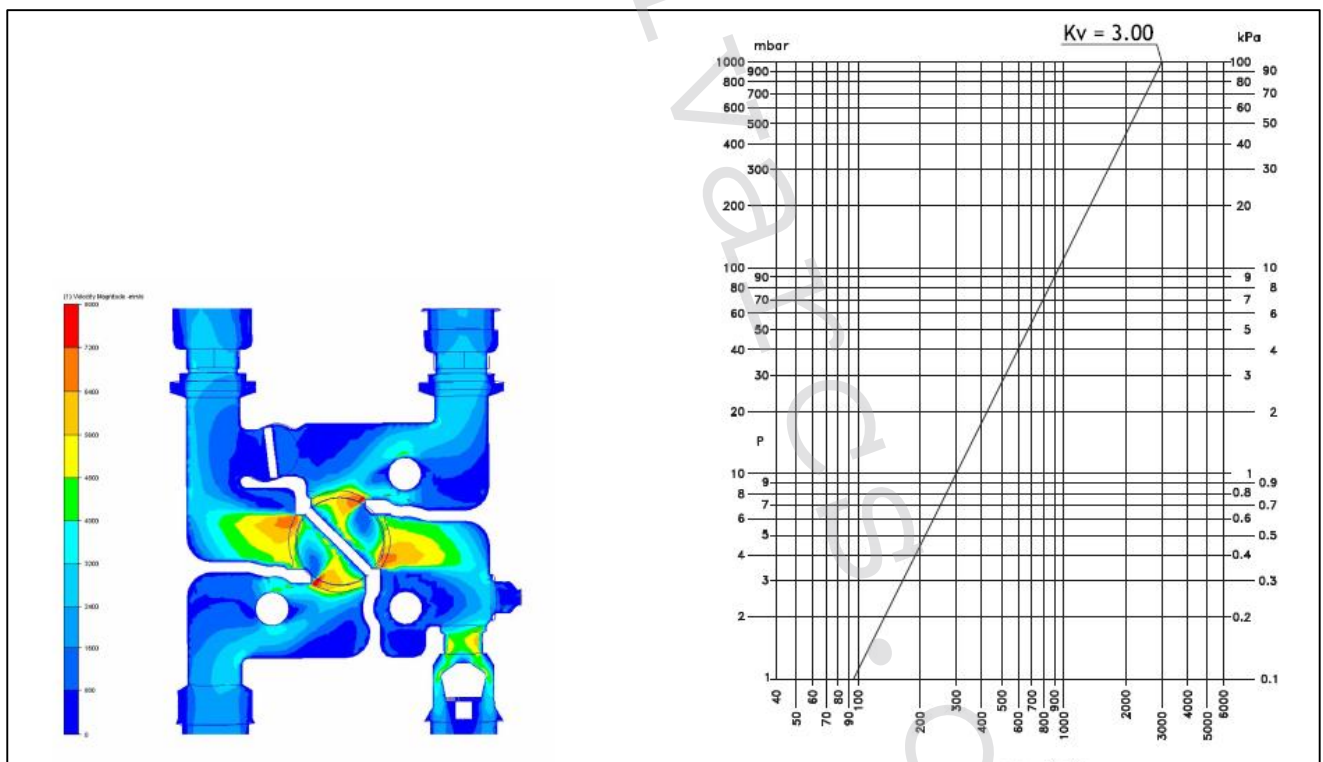


Kód	MIX	A	B	C	D	E	F	G	H	L	M	N	P	R
550224	4cestný	230	510	232	6/4"	180	100	492	65	172	136	55	5/4"	200

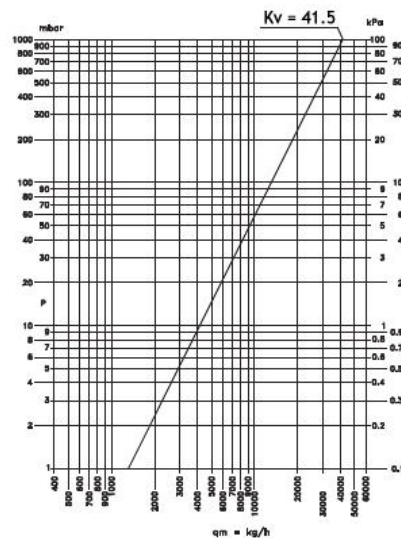
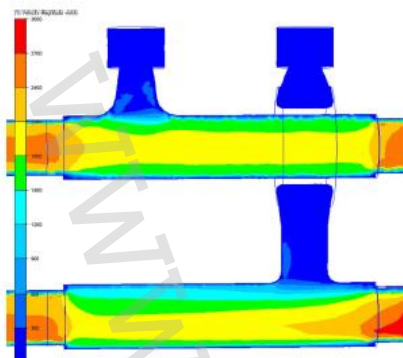
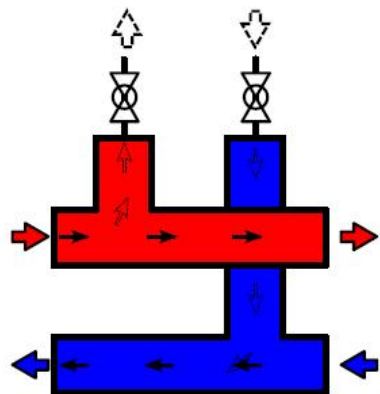


Kód	A	B	C	D	E	F	G	H	L	M
550630	230	264	138	100	100	210	55	99	60	5/4"

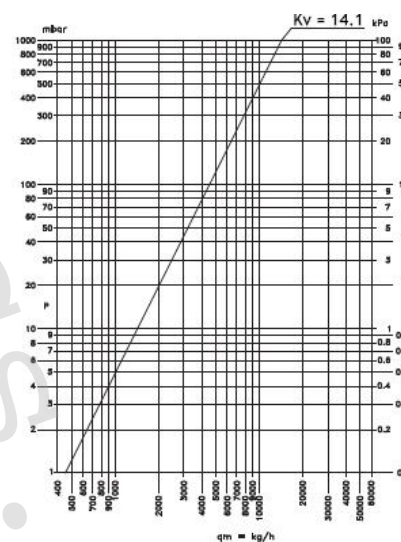
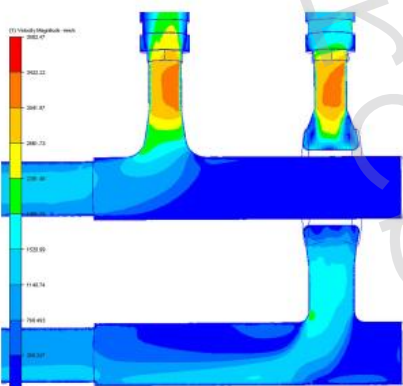
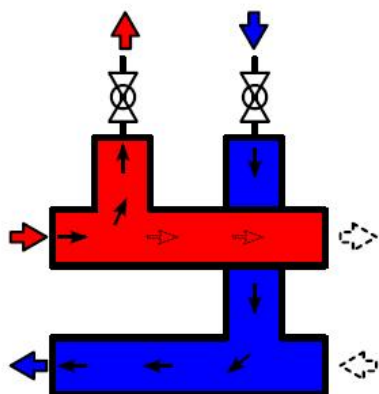
10) Hydraulická charakteristika pr toku 4cestným směšovacíím ventilem:



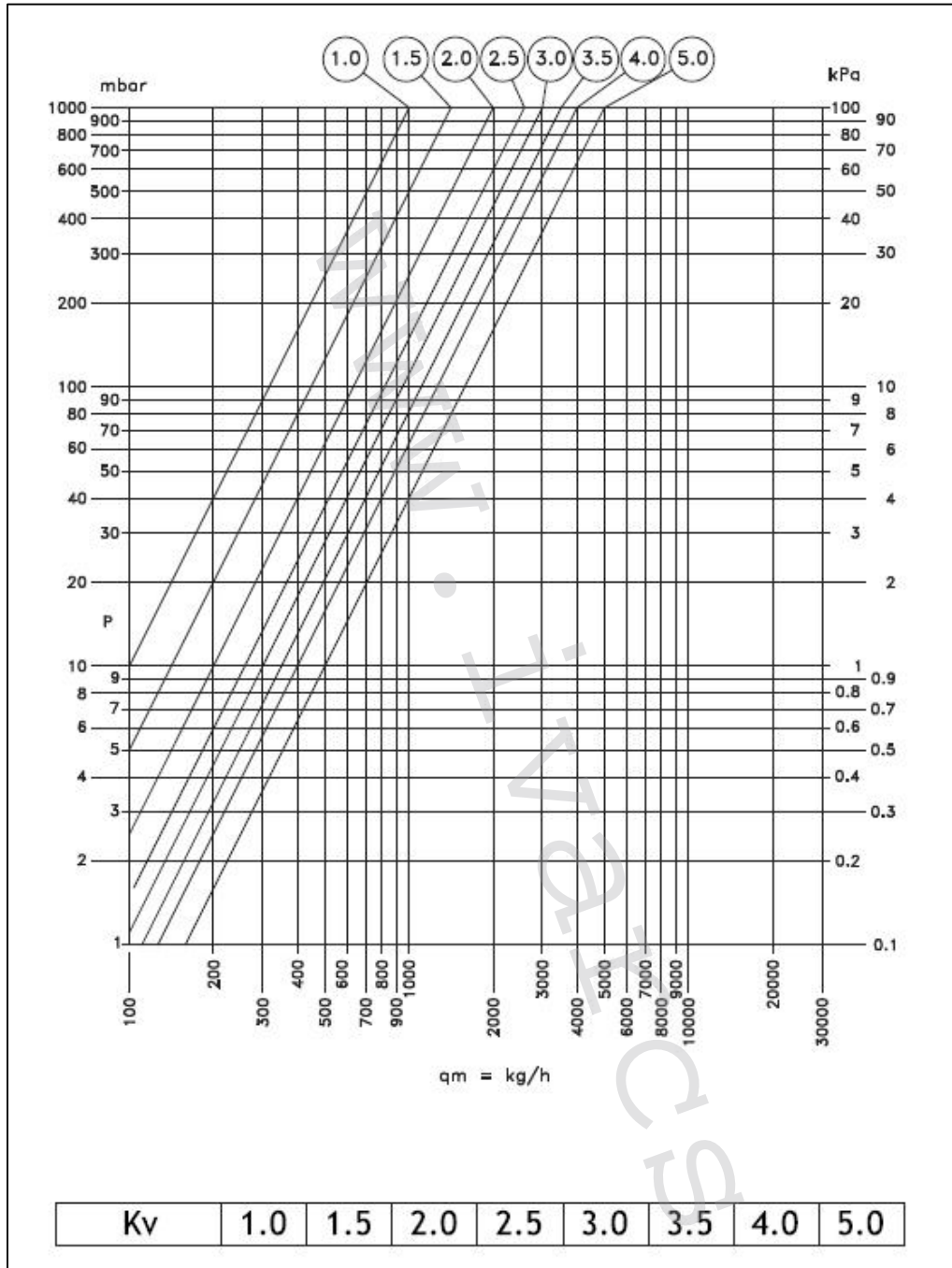
11) Hydraulická charakteristika p ímého pr toku rozd lova em:



12) Hydraulická charakteristika distribu ního pr toku rozd lova em:

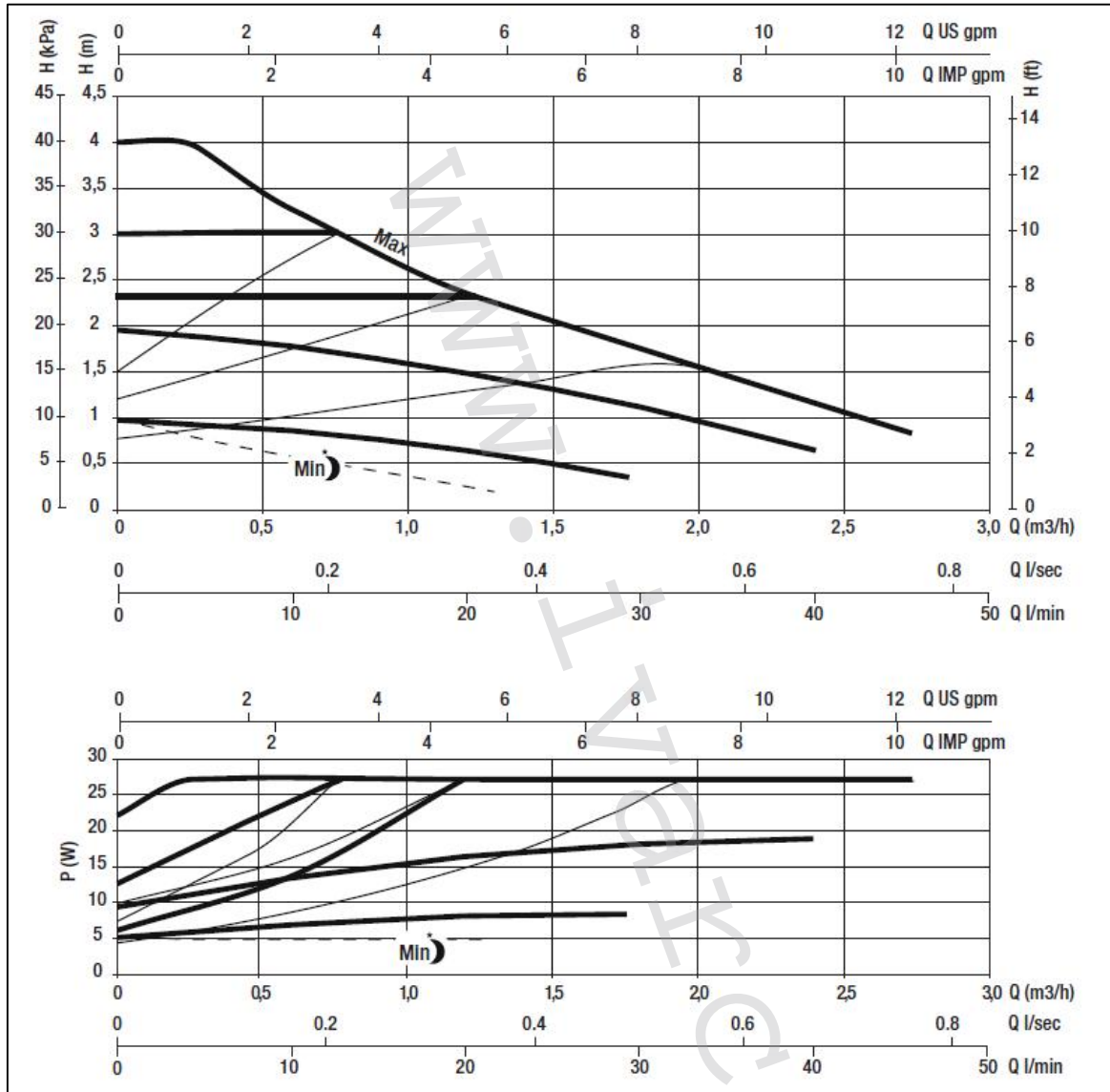


13) BY-PASS sekundárního vyvažování:



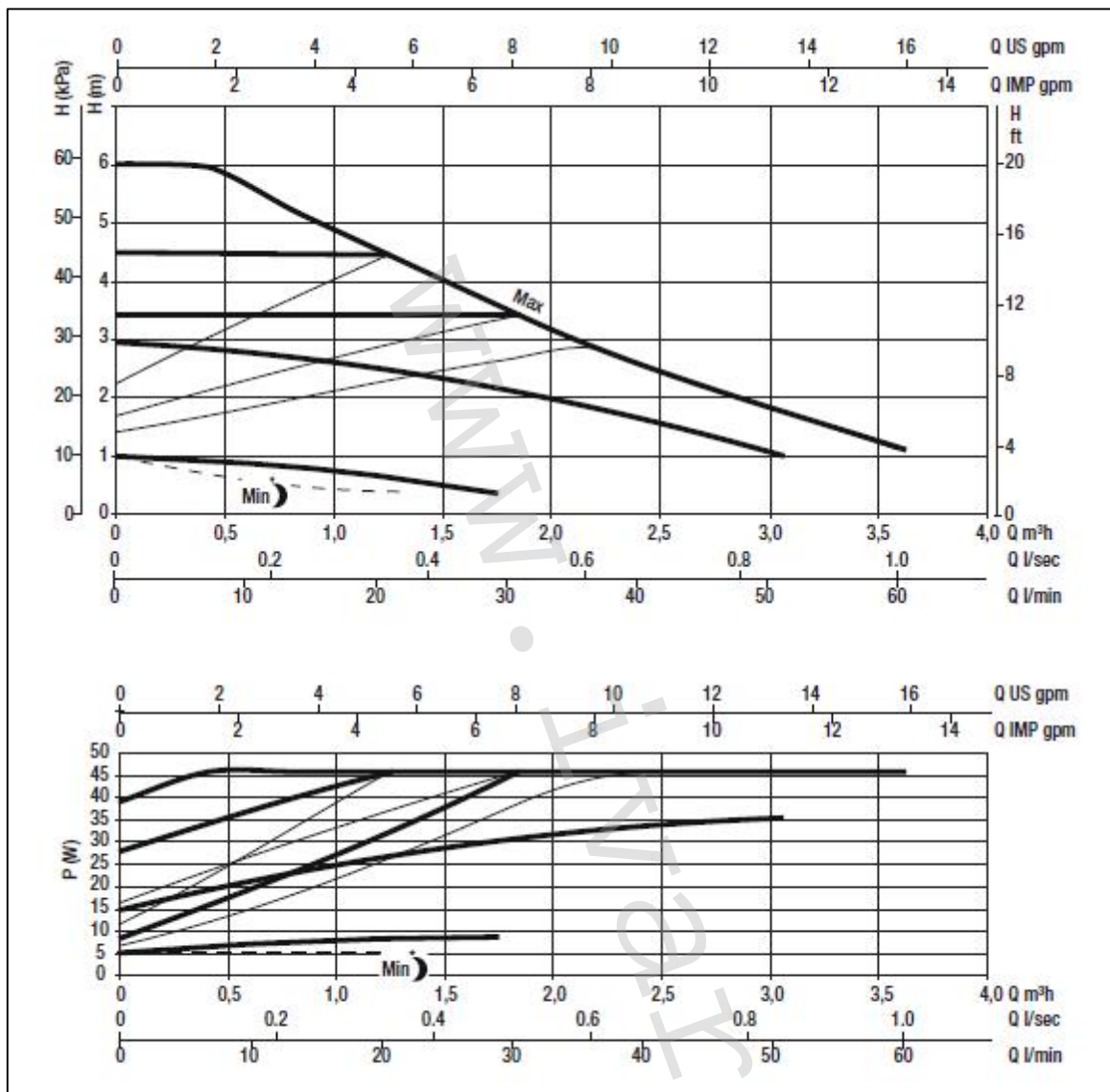
14) Charakteristiky čerpadel a tlakové ztráty:

DAB.EVOTRON 40/180



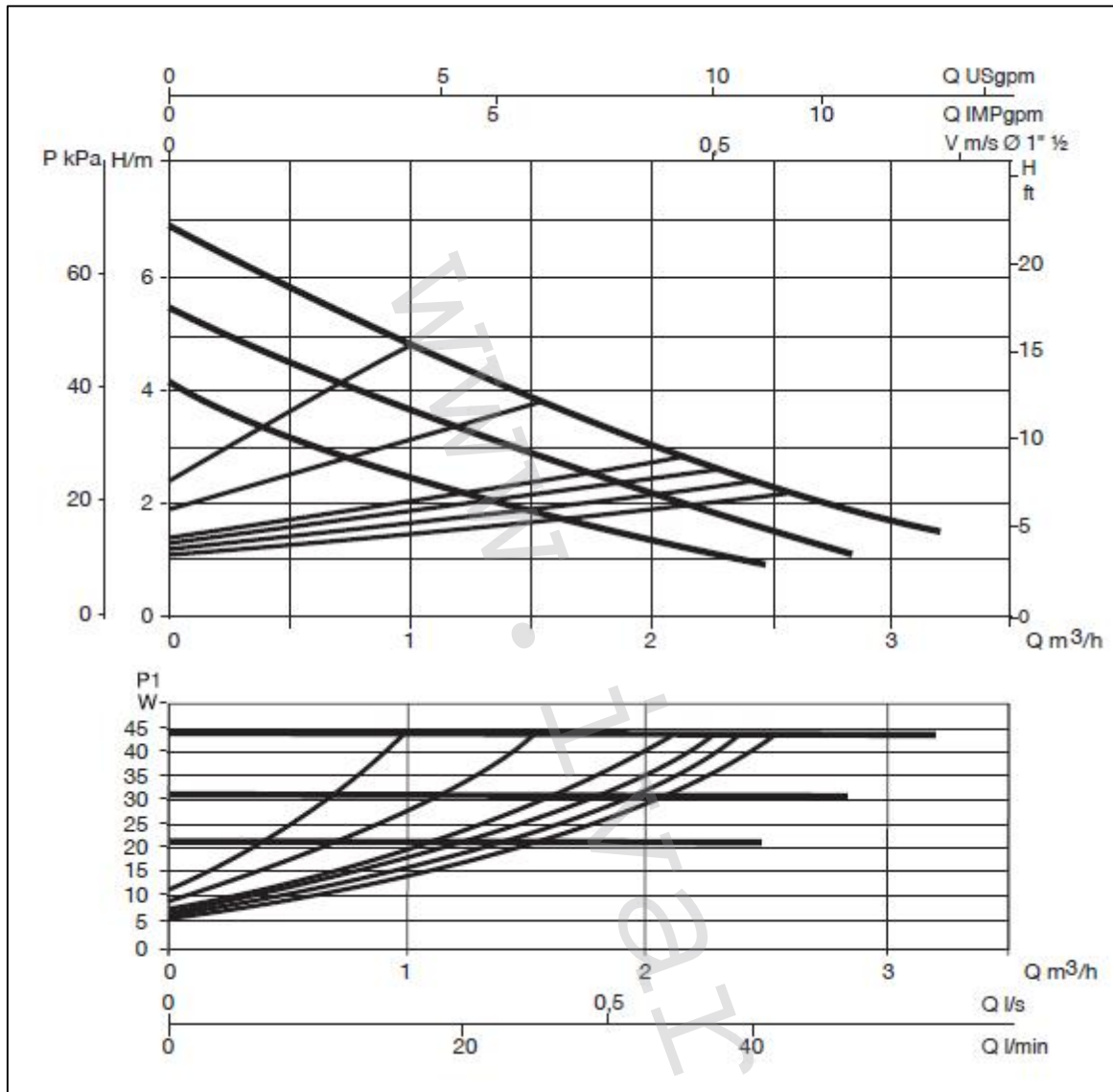
Výkonové křivky vycházejí z hodnot kinematické viskozity 1 mm²/s a ekvivalentu hustoty 1000 kg/m³. Tolerance křivky dle normy ISO 9906.

DAB.EVOTRON 60/180



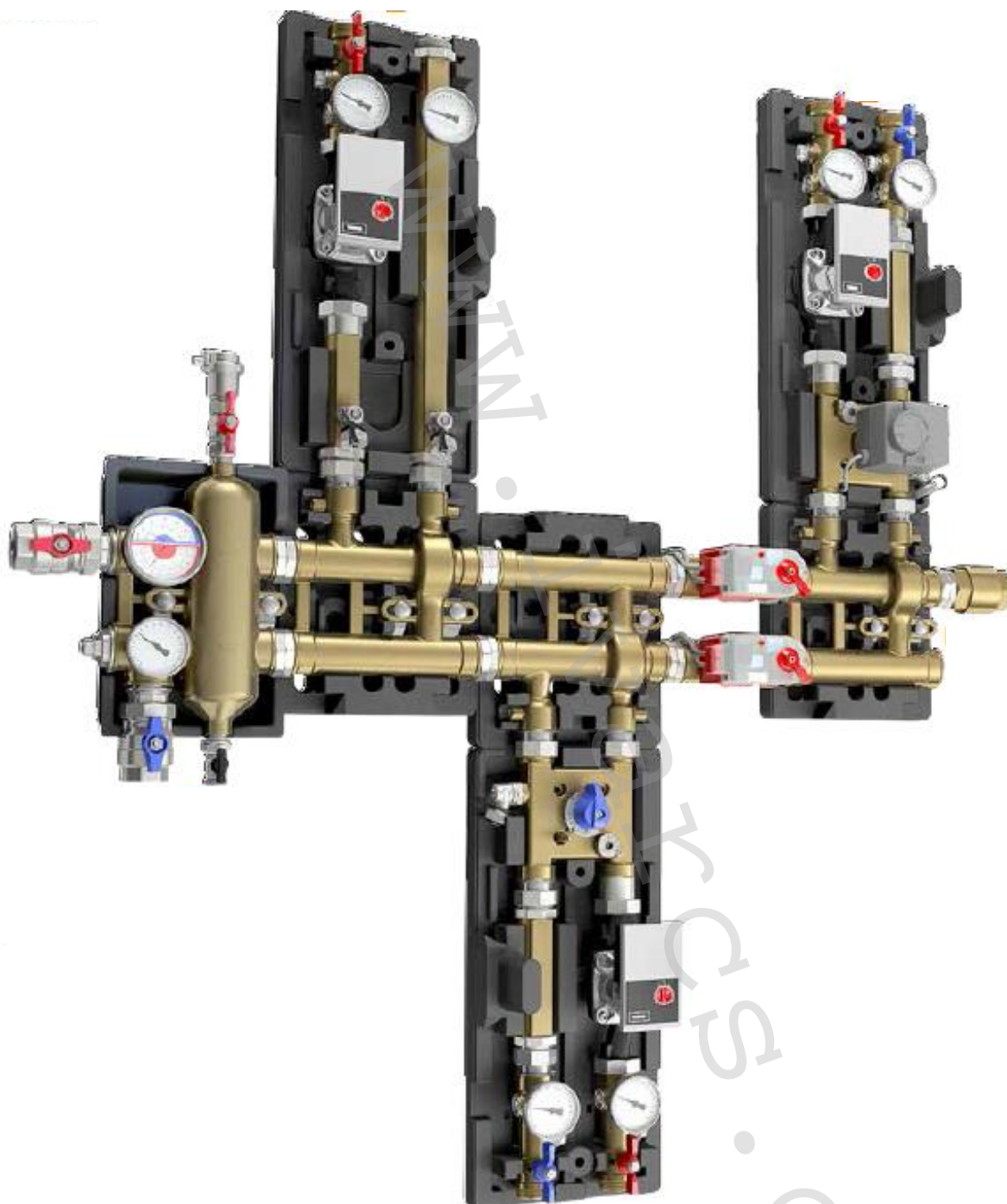
Výkonové křivky vycházejí z hodnot kinematické viskozity 1 mm²/s a ekvivalentu hustoty 1000 kg/m³. Tolerance křivky dle normy ISO 9906.

DAB.EVOSTA 40-70/180



Výkonové křivky vycházejí z hodnot kinematické viskozity 1 mm²/s a ekvivalentu hustoty 1000 kg/m³. Tolerance křivky dle normy ISO 9906.

15) Ilustra ní foto variability zapojení:



16) Doplnující informace:

- Možnost paralelního zapojení více modulů IVAR.KS horizontálně směrem nahoru i dolů.

17) Poznámka:

- Před každým zprovozněním topného systému, zejména při kombinaci podlahového a radiátorového vytápění, dále upozorujeme na výplach celého systému dle návodu výrobce. Doporučíme ošetření topného systému přípravkem GEL.LONG LIFE 100. Prodejce nenes zodpovědnost za závady funkčnosti způsobené neistotami v systému.

18) Upozornění:

- Firma IVAR CS spol. s r.o. si vyhrazuje právo provádět v jakémkoliv momentu a bez předchozího upozornění změny technického nebo obchodního charakteru u výrobků uvedených v tomto technickém listu.
- Vzhledem k dalšímu vývoji výrobků si vyhrazujeme právo provádět technické změny nebo vylepšení bez oznámení, odchylky mezi vyobrazeními výrobků jsou možné.
- Informace uvedené v tomto technickém sdělení nezbavují uživatele povinnosti dodržovat platné normativy a platné technické předpisy.
- Dokument je chráněn autorským právem. Takto založená práva, zvláště práva pro ukládání, rozhlasového vysílání, reprodukce fotomechanikou, nebo podobnou cestou a uložení v zařízeních na zpracování dat zůstávají vyhrazena.
- Za tiskové chyby nebo chybné údaje nepřebíráme žádnou zodpovědnost.