

1) Výrobek: **AUTOMATICKÝ REGULAČNÍ A VYVAŽOVACÍ VENTIL KONCOVÝCH ZAŘÍZENÍ**

2) TYP: **IVAR.CIM 788**



3) Instalace:



Instalaci a uvedení do provozu, stejně jako připojení elektrických komponentů, musí provádět výhradně osoba odborně způsobilá s patřičnou elektro-technickou kvalifikací v souladu se všemi národními normami a vyhláškami platnými v zemi instalace. Během instalace a uvádění do provozu musí být dodrženy instrukce a bezpečnostní opatření uvedené v tomto návodu. Provozovatel nesmí provádět žádné zásahy a je povinen se řídit pokyny uvedenými níže a dodržovat je tak, aby nedošlo k poškození zařízení nebo k újmě na zdraví obsluhujícího personálu při dodržení pravidel a norem bezpečnosti práce.

4) Charakteristika použití:

Použití pro automatické vyvážení průtoku a tlaku v systémech vytápění, chlazení a bytových rozvodech vody. Možnost nastavení diferenčního tlaku a průtoku s možností nastavení aretace. 11 poloh nastavení. Všechny funkce – vyvažovací, uzavírací a kontrolní – integrovány do jedné armatury. Součástí armatury jsou i koncové členy pro měření. Možnost ovládání ve spojení s elektrotermickou hlavicí. Vysoká přesnost měření. Vyrobeno v souladu s požadavky normy EN ISO 9001. Testováno dle normy EN 12266-1.

5) Montážní postup:

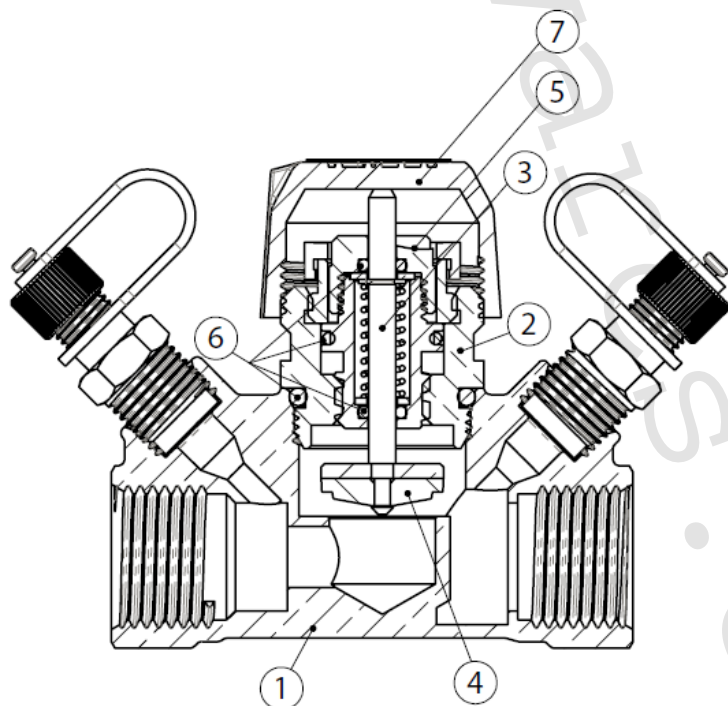
Před instalací IVAR.CIM 788 zkontrolujte, zda se uvnitř těla ventilu nebo potrubí nenachází žádné cizí látky (nečistoty), které by mohly poškodit těsnost nebo funkčnost ventilu. Ujistěte se, že má potrubní rozvod dostatečný prostor pro instalaci (5x DN ventilu + 2x DN potrubí). Při instalaci věnujte pozornost směru proudění, vyznačeném na těle ventilu šipkou.

Automatický regulační a vyvažovací ventil může být instalován v jakékoliv poloze v případě, že je kapalina čistá, pokud není, vyvarujte se instalaci ovládacími prvky směrem dolů. Rovněž věnujte pozornost orientaci měřících tlakových portů, která by měla umožňovat vložení a připojení měřiče diferenčního tlaku. Ujistěte se, že délka závitů na připojovacím potrubí není delší než délka závitů vyvažovacího ventilu.

Instalace vyvažovacích ventilů musí být provedena výhradně dle návodu výrobce nebo jeho zástupce s podmínkou dodržení všech provozních parametrů a technických limitů uváděných v technickém listě. Při instalaci je nutné používat takové těsnicí prvky na závitech, které splňují požadavky na provozní podmínky teplotní, tlakové a typ média.

Instalace mosazných závitových armatur musí být provedena bez jakéhokoliv namáhání, napětí a přidavných sil, nadměrný krouticí moment může poškodit tělo armatury. Při instalaci je nutné zohledňovat délkovou dilataci potrubí v závislosti na typu materiálu a v případě potřeby ji řešit vhodnou kompenzační armaturou. Instalace se provádí k tomu určeným stranovým klíčem o příslušné velikosti nebo k tomu určenými instalatérskými siko kleštěmi (s hladkými dosedacími plochami) pro utahování šestihranů.

6) Řez vyvažovacím ventilem:



- 1) Tělo ventilu
- 2) Kryt
- 3) Hřídel
- 4) Uzavírací kuželka
- 5) Zajišťovací šroub
- 6) O-kroužek
- 7) Ovládací rukojeť

7) Elektrický pohon:

Automatické regulační a vyvažovací ventily IVAR.CIM 788 jsou navrženy tak, aby byly kompatibilní i s jinými typy elektrotermických hlavice pro otevírání a uzavírání otopných okruhů. Elektrotermická hlavice je schopna udržet ventil v uzavřené poloze až do maximálního diferenčního tlaku 2,2 bar.

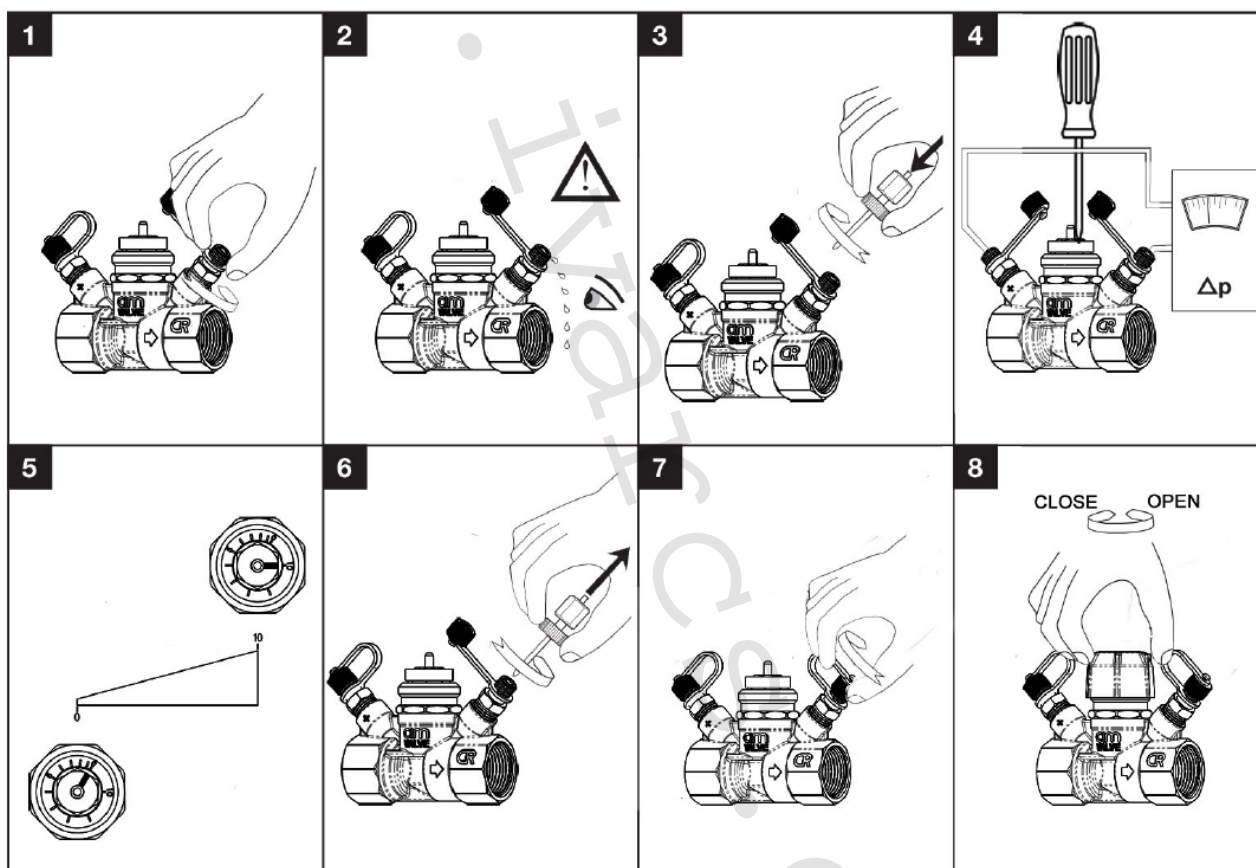
K dispozici jsou následující verze:

- **Bez proudu zavřená (NC)** – provozní činnost začíná přivedením napětí do hlavice, které ohřívá expanzní systém hlavice, kdy s časovým zpožděním následně dojde k procesu otevírání. Je-li hlavice bez napětí, začne po časové prodlevě v důsledku ochlazení expanzního systému uzavírat;
- **Bez proudu otevřená (NO)** - provozní činnost začíná přivedením napětí do hlavice, které ohřívá expanzní systém hlavice, kdy s časovým zpožděním následně dojde k procesu uzavírání. Je-li hlavice bez napětí, začne po časové prodlevě v důsledku ochlazení expanzního systému otevírat.



8) Regulace:

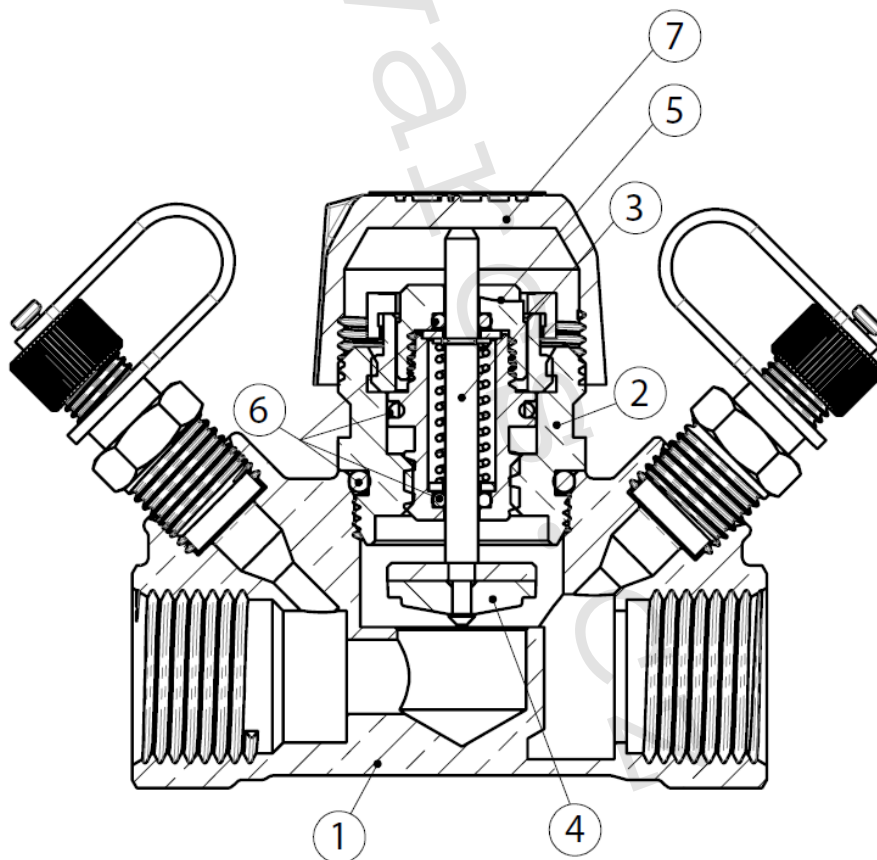
Odstraňte modrý plastový kryt z horní části automatického a regulačního vyvažovacího ventilu kryjící přednastavení průtokového množství. Nastavení požadovaných hodnot daných projektovou dokumentací proveďte šroubovákem vloženým do výřezu a otáčením šestihhranného slotu. Výřez nastavte oproti příslušné pozici indexu stupnice, která ukazuje 11 hodnot, od minimálního průtoku (0), až po maximálního průtoku (10). Kontrolu průtoku lze provést připojením diferenčního manometru připojeného na měřicí porty, které jsou součástí vyvažovacího ventilu. Po nastavení našroubujte zpět modrý plastový kryt a umožněte průtok kapaliny automatickým regulačním a vyvažovacím ventilem. Pokud chcete automatický regulační a vyvažovací ventil zcela uzavřít pevně dotáhněte modrý plastový kryt.



9) Údržba:

Automatický regulační a vyvažovací ventil zpravidla nepotřebuje žádnou údržbu. V případě výměny nebo nutnosti demontáže některých prvků vyvažovacího ventilu se ujistěte, že systém není v provozu a pod tlakem. Pokud byste potřebovali vyměnit těsnicí O-kroužek mezi tělem ventilu (1) a krytem (2), postupujte podle pokynů uvedených níže:

- Sejměte modrou plastovou krytku;
- Poznamenejte si nastavení průtoku na list papíru;
- Šestistranným klíčem povolte a odšroubujte kryt (2);
- Vyměňte těsnicí O-kroužek;
- Šestihřanným klíčem zašroubujte kryt (2) až do jeho upevnění v těle ventilu (1);
- Ujistěte se, že index stupnice nebyl pootočen během odstraňování krytu (2). Za tímto účelem otáčejte šestihřanným slotem (5) ve směru otáčení hodinových ručiček na doraz. V této poloze musí být výřez ve slotu s hodnotou indexu stupnice "0" souhlasně vyrovnán. Pokud tomu tak není, odstraňte index stupnice šroubovákem a pootočte ho tak, aby nastavení bylo v souladu, jak je uvedeno výše.
- Nastavte průtokové množství (5), jak bylo popsáno v předchozí kapitole regulace;
- Nasaďte modrou plastovou krytku a umožněte průtok kapaliny.



10) Těsnění na závitech:

- Při použití doporučených těsnicích materiálů je nutné postupovat podle návodu výrobce nebo jeho zástupce.
- K těsnění na závitech se nedoporučuje používat jako těsnicí materiál konopné vlákno z důvodu rizika přepakování a následného roztržení těla armatury.

11) Doporučené těsnicí materiály:

- Těsnicí teflonové pásky PTFE
- Těsnicí teflonové šňůry
- Těsnicí teflonové nitě
- Těsnicí pasty
- Těsnicí gely

12) Provozní parametry:

- maximální provozní tlak PN 25
- maximální provozní teplota +120 °C

13) Poznámka:



Před každým zprovozněním otopného systému, zejména při kombinaci podlahového a radiátorového vytápění, důrazně upozorňujeme na výplach celého systému dle návodu výrobce. Doporučujeme ošetření otopného systému přípravkem GEL.LONG LIFE 100. Prodejce nenes zodpovědnost za funkční závady způsobené nečistotami v systému.

14) Upozornění:

- Společnost IVAR CS spol. s r.o. si vyhrazuje právo provádět v jakémkoliv momentu a bez předchozího upozornění změny technického nebo obchodního charakteru u výrobků, uvedených v tomto návodu.
- Vzhledem k dalšímu vývoji výrobků si vyhrazujeme právo provádět technické změny nebo vylepšení bez oznámení, odchylky mezi vyobrazeními výrobků jsou možné.
- Informace uvedené v tomto technickém sdělení nezbavují uživatele povinnosti dodržovat platné normativy a platné technické předpisy.
- Dokument je chráněn autorským právem. Takto založená práva, zvláště práva překladu, rozhlasového vysílání, reprodukce fotomechanikou, nebo podobnou cestou a uložení v zařízení na zpracování dat zůstávají vyhrazena.
- Za tiskové chyby nebo chybné údaje nepřebíráme žádnou zodpovědnost.