

1) Výrobek: **Regulátor třícestných nebo čtyřcestných ventilů**

2) Typ: **IVAR.R3V A1**



3) Instalace:



Instalace a uvedení do provozu musí být prováděno výhradně kvalifikovaným personálem a v souladu se všemi národními normami a vyhláškami platnými v zemi instalace. Provozovatel nesmí provádět žádné zásahy a je povinen se řídit a dodržovat pokyny uvedenými níže, aby nedošlo k poškození zařízení nebo újmě na zdraví obsluhujícího personálu.

4) Použití:

Přístroj je určen pro plynulou regulaci pohonu směšovacího ventilu na základě teploty zpátečky (čidlo CT2). Teplotní senzor (čidlo CT1) zjišťuje teplotu ohřívání vody na výstupu kotle a zajišťuje vypnutí čerpadla po vyhasnutí kotle. Tím zabrání nežádoucímu proudění studené vody do topného systému. Požadovaná teplota zpátečky se nastavuje v rozmezí 30 °C až 80 °C. Jakmile je teplota vody v kotli vyšší než zadaná regulační teplota (mínus hystereze 10°C), dojde ke spuštění oběhového čerpadla a zahájení regulace. Jakmile teplota vody poklesne pod nastavenou hranici (minus hystereze 10 °C), čerpadlo se vypne a ventil uzavře. Příklad: Požadovaná teplota zpátečky = 50 °C: oběhové čerpadlo se spustí, pokud teplota poroste a bude vyšší než 40 °C, nebo při 45 °C a vypne při poklesu pod 40 °C. Zpátečka bude regulována na 50 °C.

5) Technické parametry:

Napájení	230V AC/50Hz
Spotřeba	<1,5W
Pracovní teplota	0 až 50 °C
Teplota zpátečky	30 až 80 °C
Výstup OC	relé
Spínaný proud	max 8A/AC1
Typ kontaktu	spínací
Výstup ventil	optoprvek
Spínaný proud	max 0,1A/AC1
Typ kontaktu	spínací x2

6) Funkce přepínače funkcí:


Poloha ON - Relé RE1 je stále sepnuto (bez ohledu na teplotu) a ventil je plně otevřen

Poloha OFF - Relé RE1 je stále vypnuto (bez ohledu na teplotu) a ventil je uzavřen


Poloha AUTO - Relé RE1 sepne při nastavené teplotě pomocí knoflíku T1 a zahájí se regulace.


Stavy indikačních led k obr. 1:

PWR:  (svítí) - připojené napájecí napětí

RE1:  (svítí) - sepnuté relé RE1

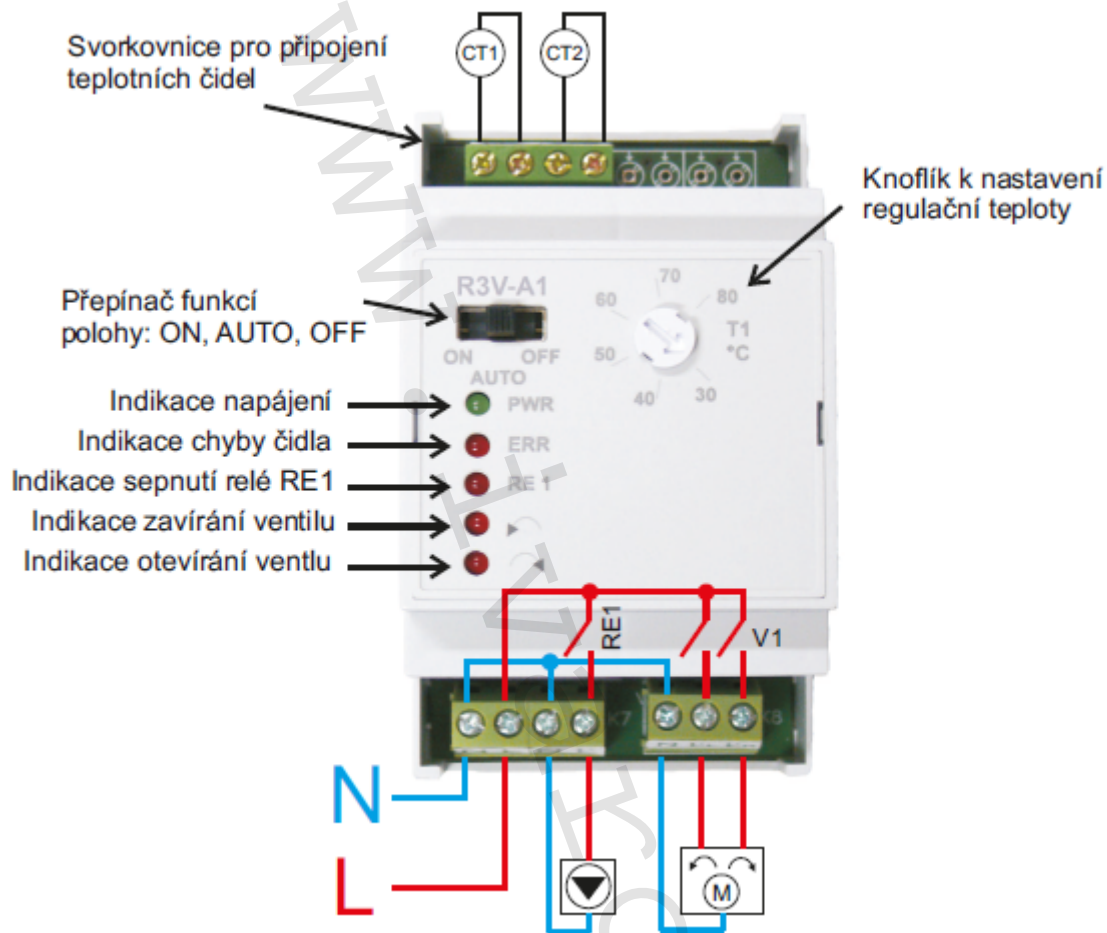
ERR:  (bliká) - porucha čidla

 (svítí) - zavírání ventilu

 (svítí) - otevírání ventilu

7) Schéma zapojení:

Obr. 1.

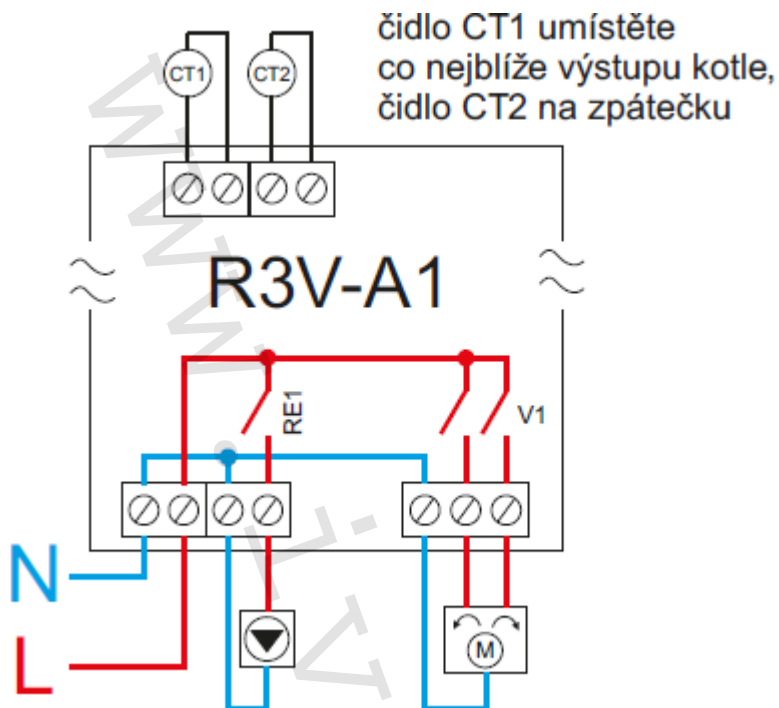


Obr. 2 Čelní pohled svorky



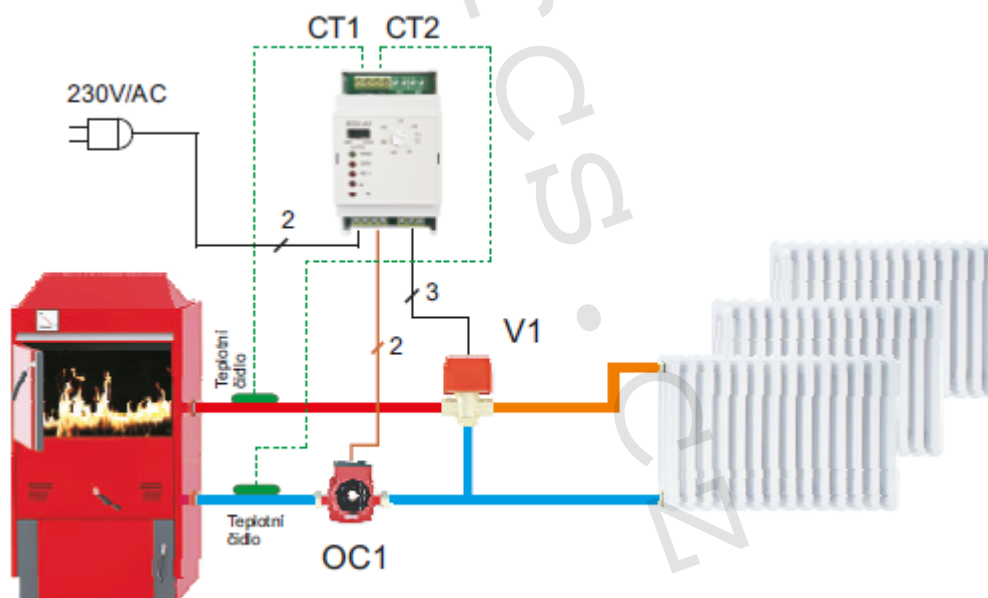
8) Zapojení svorek:

Obr. 3



9) Příklad použití:

Obr. 4



Pozn.: Schéma je pouze ilustrativní, neřeší hydraulické a bezpečnostní prvky celého systému, ty musí být instalovány v souladu s danými předpisy pro instalaci ústředního vytápění!

Info: Pokud dojde k poruše čidla (zkrat nebo odpojeno) a zařízení bude pracovat v režimu AUTO, dojde k trvalému sepnutí relé RE1 a otevření ventilu.

Montáž musí být prováděna bez napětí! Jako první instalujte teplotní čidla, poté připojte servopohony, čerpadla a jako poslední instalujte zdroj! Při nedodržení postupu může dojít ke špatné adaptaci servopohonů! Kabely teplotních čidel nesmí být taženy souběžně se silovými vodiči.

Montáž a připojení regulátoru může provádět pouze osoba s odpovídající elektrotechnickou kvalifikací!

Doporučení: Při použití krouceného vodiče použijte dutinky



10) Upozornění:

- Firma IVAR CS spol. s r.o. si vyhrazuje právo provádět v jakémkoliv momentu a bez předchozího upozornění změny technického nebo obchodního charakteru u výrobků, uvedených v tomto návodu.
- Vzhledem k dalšímu vývoji výrobků si vyhrazujeme právo provádět technické změny nebo vylepšení bez oznámení, odchylky mezi vyobrazeními výrobků jsou možné.
- Informace uvedené v tomto technickém sdělení nezbavují uživatele povinnosti dodržovat platné normativy a platné technické předpisy.
- Dokument je chráněn autorským právem. Takto založená práva, zvláště práva překladu, rozhlasového vysílání, reprodukce fotomechanikou, nebo podobnou cestou a uložení v zařízení na zpracování dat zůstávají vyhrazena.
- Za tiskové chyby nebo chybné údaje nepřebíráme žádnou zodpovědnost.



LIKVIDACE ELEKTRICKÝCH A ELEKTRONICKÝCH ZAŘÍZENÍ se řídí zákonem č. 185/2001 Sb. o odpadech.

Tento symbol označuje, že s výrobkem nemá být nakládáno jako s domovním odpadem.
Výrobek by měl být předán na sběrné místo, určené pro takováto elektrická zařízení.