

1) Výrobek: **Elektronický prostorový termostat**

2) Typ: **IVAR.TAS02M**



3) Instalace:



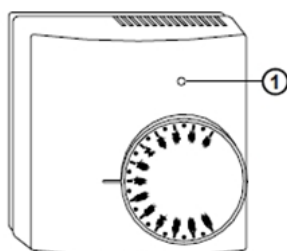
Instalace a uvedení do provozu musí být prováděno výhradně kvalifikovaným personálem a v souladu se všemi národními normami a vyhláškami platnými v zemi instalace. Provozovatel nesmí provádět žádné zásahy a je povinen se řídit a dodržovat pokyny uvedenými níže, aby nedošlo k poškození zařízení nebo újmě na zdraví obsluhujícího personálu.

4) Všeobecné informace:

Elektronický prostorový termostat je vhodný pro přesnou a spolehlivou regulaci teploty v obytných místnostech, školách, kancelářích a ateliérech. Detekce okolní teploty je prováděna pomocí vestavěného čidla nebo pomocí samostatně připojitelného externího čidla. Termostat lze propojit s elektrickými svorkovnicemi např. ALP03U, ALC 006 U (M) apod.

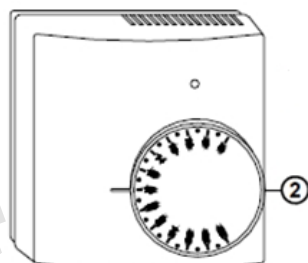
5) Provoz:

Pokud teplota v místnosti klesne pod teplotu nastavenou na termostatu, rozsvítí se LED dioda a je sepnuto výstupní relé spínající požadavek na vytápění.



6) Ovládací kotouč:

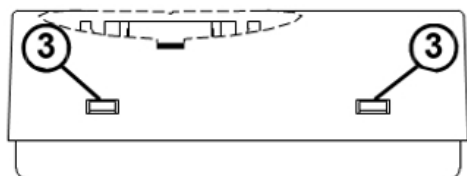
Prostřednictvím ovládacího kotouče na přední straně termostatu lze nastavit požadovanou teplotu v místnosti v rozsahu od 6 °C do 30 °C.



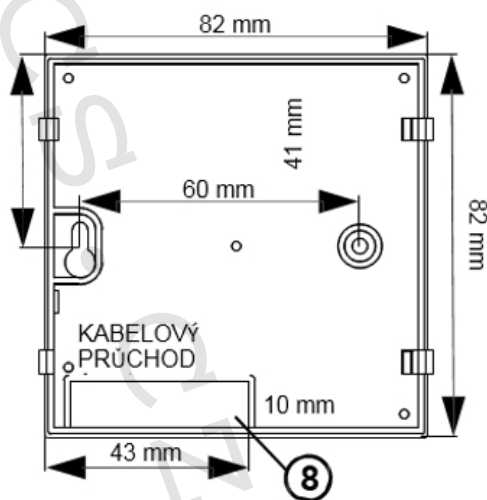
7) Instalace:

Při instalaci TAS02M dodržujte následující postup:

1. Opatrně odejměte kryt termostatu. Vhodným nástrojem jemně zatlačte směrem dovnitř dva plastové ozuby (3) umístěné na pravé straně termostatu za současného mírného páčení. Postupujte opatrně, abyste je nepoškodili! Sejměte horní kryt včetně nastavovacího kotouče.
2. Základovou desku termostatu upevněte na stěnu dvěma vruty, případně na instalační krabici (rozteč 60 mm).
3. Proveďte řádné elektrické připojení dle schématu. Použijte otvor pro připojovací vodiče (8).
4. Instalujte zpět kryt termostatu. Dbejte, aby otvory hřídele ovládacího kotouče a LED diody byly ve správné poloze. Kryt jemně dotlačte, až zaskočí plastové ozuby.



Obr.2

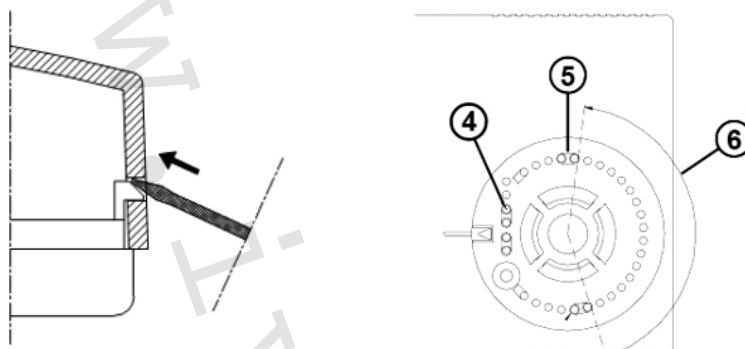


8) Úhlové omezení ovládacího kotouče:

Tímto úhlovým omezením lze omezit regulační rozsah termostatu.

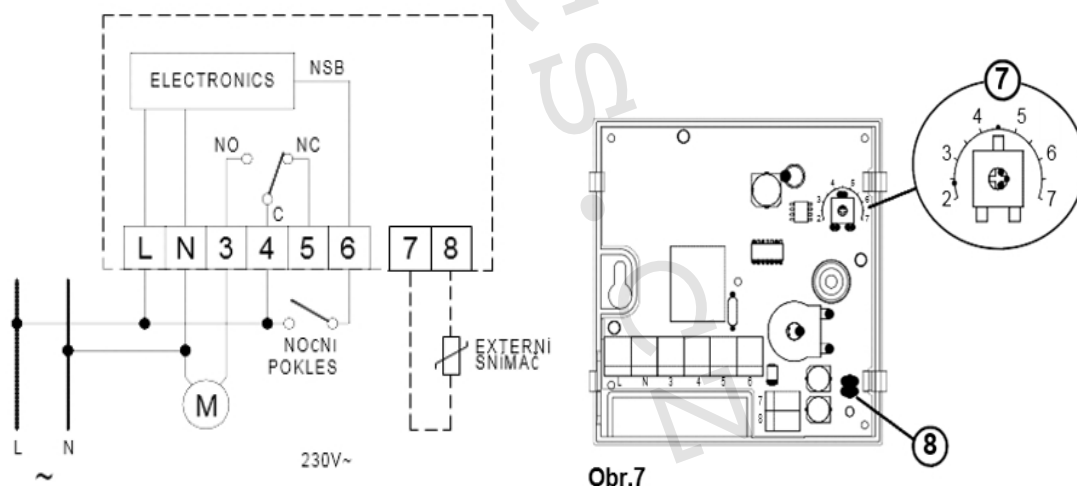
Pro nastavení úhlového omezení kotouče nastavení teploty postupujte následujícím způsobem: Demontujte kotouč pro nastavení teploty použitím malého šroubováku, vložením do štěrbin pod kotoučem. Použijte mírný tlak k nadzvednutí.

Vyjměte plastové čípky (4), uložené pod kotoučem a umístěte je na obvod (5) dle požadovaného rozsahu, viz příklad na obrázku. V tomto případě je rozsah nastavení omezen dle vyobrazení (oblouk 6).



9) Dálkové řízení nočního poklesu:

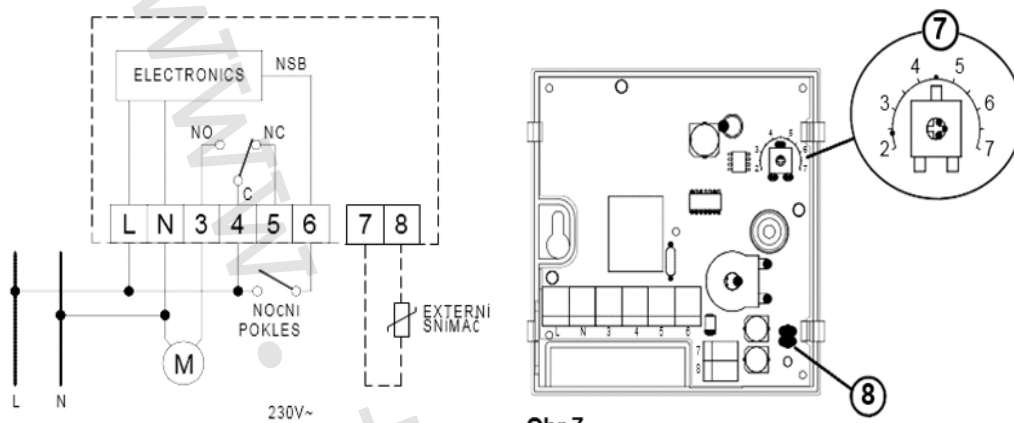
Pokud chcete využít možnost dálkového řízení nočního poklesu teploty, pak připojte vodič tohoto spínače na svorku 6. Sepnutí tohoto dálkového spínače má za následek přivedení přívodní fáze na svorku č.6 a tím aktivaci nočního režimu, kdy bude požadovaná teplota snížena o hodnotu nastavenou vnitřním trimrem 7. Nastavení je možné v rozmezí 2 až 7 °C (tovární nastavení je 4,5 °C)



Obr.7

10) Instalace dálkového snímače:

K termostatu TAS02M je také možné připojit dálkový snímač teploty místo vnitřního snímače. Odejměte propojku umístěnou na spojové desce v pravém dolním rohu termostatu (8) a připojte snímač na svorky 7 a 8, dle schématu.



11) Technické parametry:

Napájení:	230V~ -15% +10% 50Hz
Příkon:	5,3VA
Rozsah regulace:	6 °C .. 30 °C
Hystereze:	0,5 °C
Druh snímače:	NTC 4k7 ohm při 25 °C vnitřní
Kód dálkového snímače	STL NTS A150
(na objednávku):	
Zatížení kontaktů:	5 (1) A při 250V~ SPDT
Stupeň krytí:	IP 30
Provozní teplotní rozsah:	0 °C .. 40 °C
Skladovací teplota:	-10 °C .. +50 °C
Relativní vlhkost:	20 % .. 80 %
Skříň termostatu:	
Materiál:	plast ABS (samozhášecí)
Barva:	Signální bílá (RAL 9003)
Hmotnost:	~ 135 g
Max. rozměry:	85 × 85 × 31 mm (Š × V × H)

12) Doporučení:

Pro správnou funkčnost termostatu doporučujeme jeho instalaci co nejdále od tepelných zdrojů, ventilátorů, slunečního záření a chladných stěn (platí i pro dálkový snímač). Veškerá instalace musí být opatřena vodiči o průřezu alespoň 1,5 mm², kabel připojení dálkového snímače nesmí být delší než 25 m.

Nepoužívejte stejné vedení pro silový rozvod a připojení dálkového snímače.

Instalaci a elektrické připojení zařízení musí provádět pouze kvalifikovaný pracovník, a to v souladu se všemi platnými normami a předpisy.

Před jakýmkoliv zásahem do termostatu se ujistěte, že byl nejprve odpojen od zdroje el. energie.

13) Upozornění:

- Společnost IVAR CS spol. s r.o. si vyhrazuje právo provádět v jakémkoliv momentu a bez předchozího upozornění změny technického nebo obchodního charakteru u výrobků uvedených v tomto návodu.
- Vzhledem k dalšímu vývoji výrobků si vyhrazujeme právo provádět technické změny nebo vylepšení bez oznámení, odchylky mezi vyobrazeními výrobků jsou možné.
- Informace uvedené v tomto technickém sdělení nezbavují uživatele povinnosti dodržovat platné normativy a platné technické předpisy.
- Dokument je chráněn autorským právem. Takto založená práva, zvláště práva překladu, rozhlasového vysílání, reprodukce fotomechanikou, nebo podobnou cestou a uložení v zařízení na zpracování dat zůstávají vyhrazena.
- Za tiskové chyby nebo chybné údaje nepřebíráme žádnou zodpovědnost.



LIKVIDACE ELEKTRICKÝCH A ELEKTRONICKÝCH ZAŘÍZENÍ
se řídí zákonem č. 185/2001 Sb. o odpadech.
Tento symbol označuje, že s výrobkem nemá být nakládáno jako s domovním odpadem.
Výrobek by měl být předán na sběrné místo, určené pro takováto elektrická zařízení.