

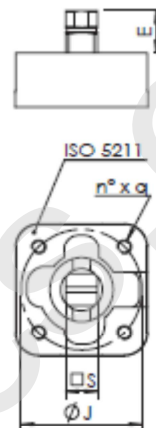
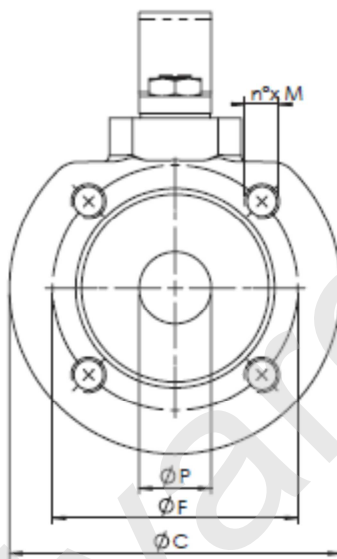
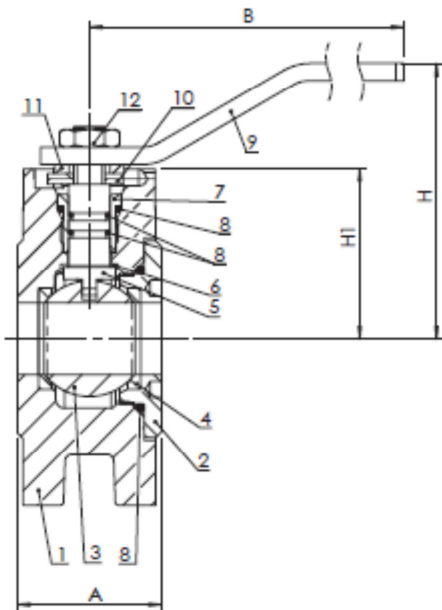
KULOVÝ UZÁVĚR PŘÍRUBOVÝ SÉRIE MINI NA VODU BRA.01.000/BRA.B1.000

doporučené projektové označení: IVAR.BRA.01.000 DN

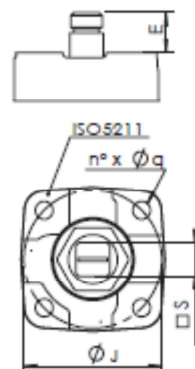
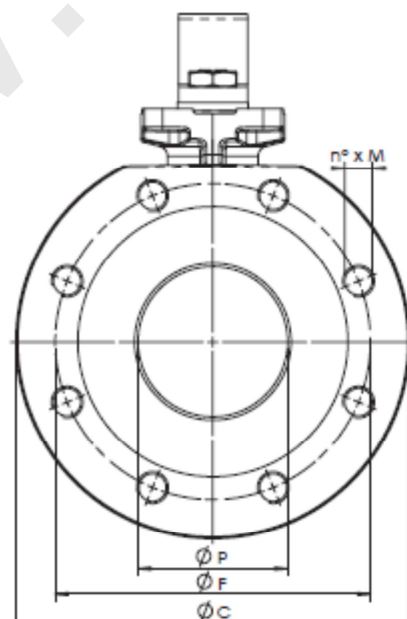
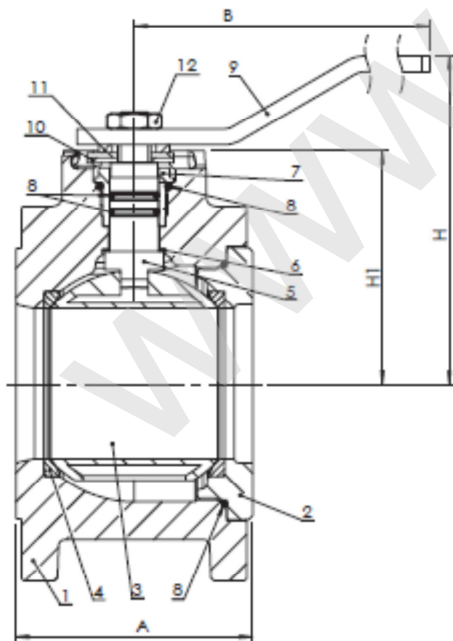


Technický náčrt, rozměry a materiálové provedení:

B1 DN20 - 32



B1 DN40 - 100



KÓD	ROZMĚR	PØ	A	H	H1	B	C	n° x M	F	ISO 5211	J	n° x q	E	S	Krouticí moment Nm	Hmotnost g
0100020	DN 20	20	40	83	52	160	105	4xM12	75	F03	36	4xM5	11,5	9	15	1900
0100025	DN 25	25	50	96	59	170	115	4xM12	85	F04	42	4xM5	14,5	11	18	2540
0100032	DN 32	32	55	101	64	170	140	4xM16	100	F04	42	4xM5	14,5	11	18	3600
0100040	DN 40	40	65	125	78,5	230	150	4xM16	110	F05	50	4x7	17,5	14	18	5100
0100050	DN 50	50	80	133	87	230	165	4xM16	125	F05	50	4x7	17,5	14	20	6400
0100065	DN 65	63	100	142	95	230	185	4xM16	145	F05	50	4x7	17,5	14	40	8800
0100080	DN 80	76	120	166	118	280	200	8xM16	160	F07	70	4x9	20	17	70	11500
0100100	DN 100	95	130	181	132,5	360	220	8xM16	180	F07	70	4x9	20	17	100	14800

Rozměry v mm.

(*) Pozn.: Pro volbu správného servopohonu doporučujeme vynásobit krouticí moment koeficientem 1,5.

Č.	Popis	Materiál
1	Tělo	litina EN GJL 250
2	Příruba	litina EN GJL 250
3	Koule	mosaz CuZn40Pb2 chromovaná / AISI 304
4	Těsnění koule	zesílené PTFE
5	Dřík	mosaz CuZn40Pb2 / AISI 304
6	Kluzná podložka	PTFE
7	Kroužek	mosaz CuZn40Pb2 / AISI 304
8	O-kroužek	NBR / FKM (Viton)
9	Páka	Uhlíková ocel s epoxidovým nátěrem
10	Dorazový čep	Pozinkovaná uhlíková ocel
11	Pružinová podložka	Pozinkovaná uhlíková ocel
12	Matice	Pozinkovaná uhlíková ocel

Provozní charakteristiky 01/B1.000:

TLAK: 16 bar při instalaci mezi přírubami, 10 bar při instalaci na konci potrubí

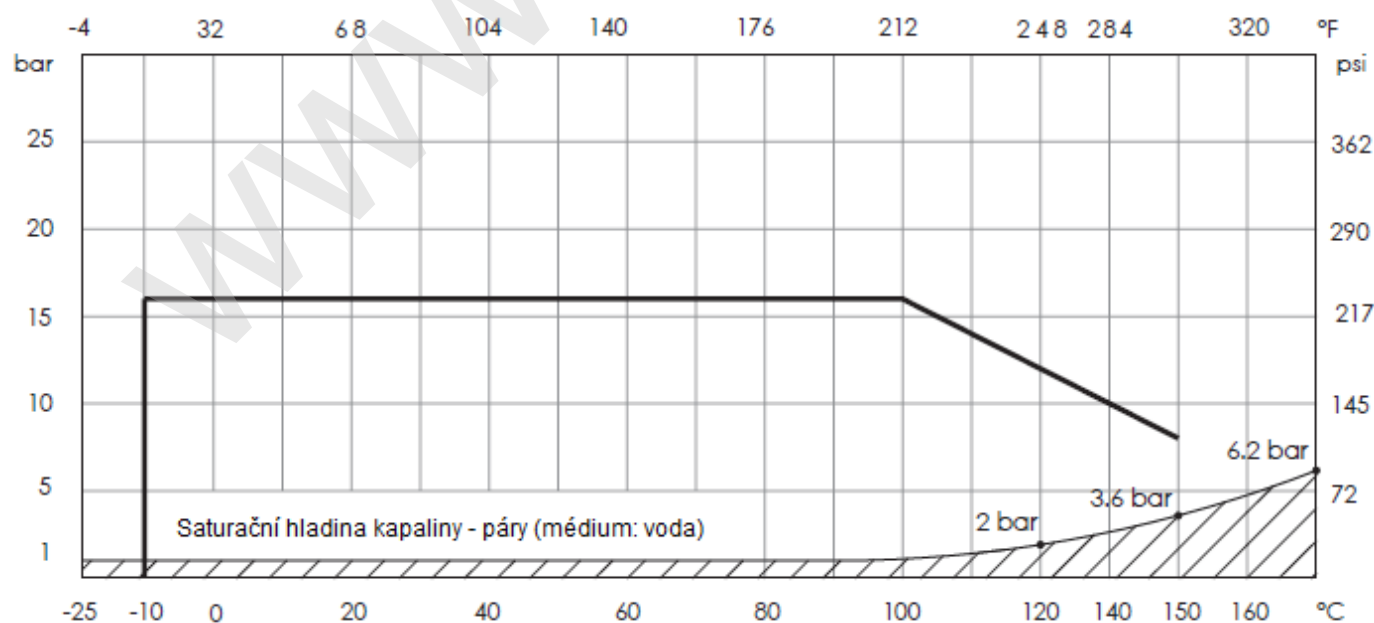
TEPLOTA: od -10 do +100 °C

Tlak se mění v závislosti na teplotě (viz graf níže).

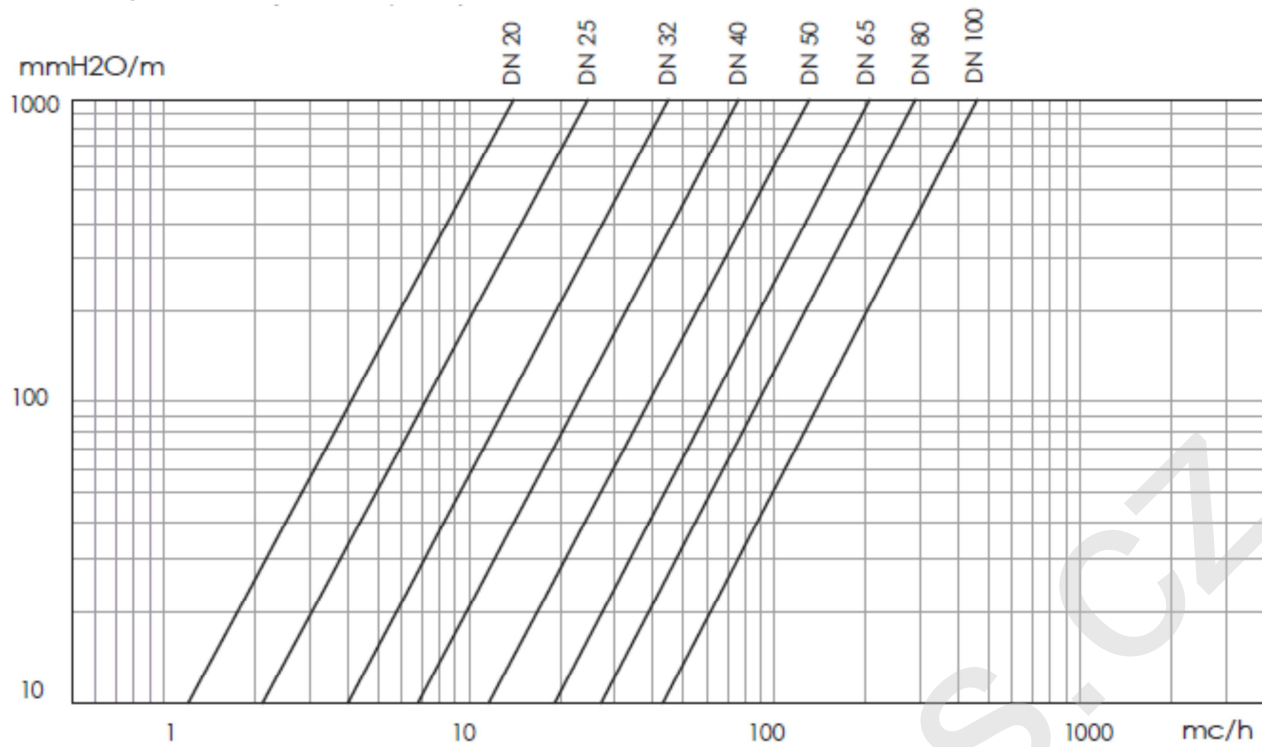
NENÍ VHODNÝ PRO PÁRU. Nepoužívat, když je teplota a tlak pod saturační křivkou zobrazenou níže v grafu.

Nesmí se používat s nebezpečnými plyny G1, možno použít s nebezpečnými kapalinami L1 a ostatními kapalinami třídy G2, L2.

Graf závislosti tlaku a teploty:



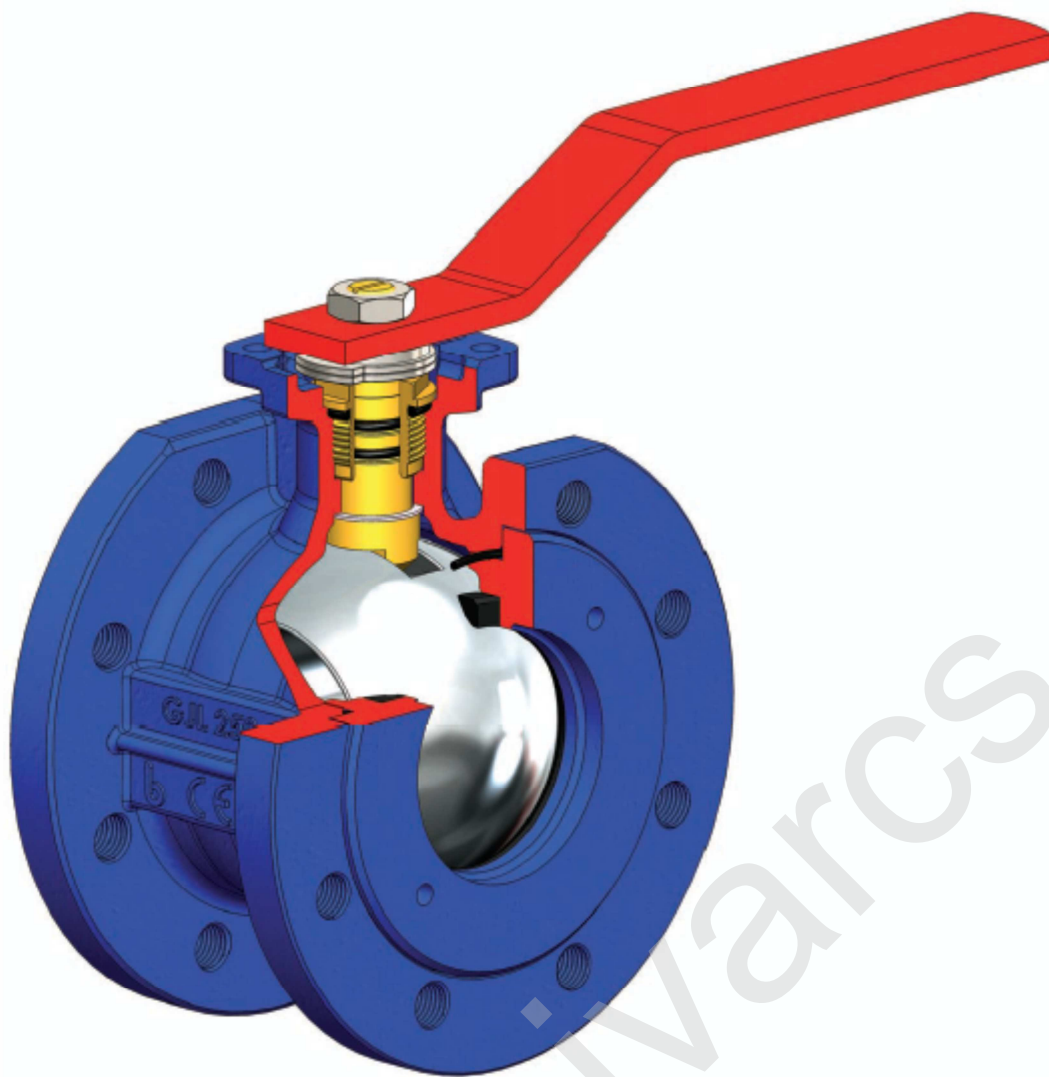
Graf tlakových ztrát:



Rozměr DN	20	25	32	40	50	65	80	100
Kv m ³ /h	47,7	83,5	150,4	255	435	672	947	1508

www.ivarcS.cz

KULOVÉ UZÁVĚRY PŘÍRUBOVÉ SÉRIE MINI 01/B1



Tato série 01 (B1) obsahuje přírubový kulový uzávěry typu Wafer, s litinovým tělem a plovoucí koulí, vyrobenými v souladu s těmi nejpřísnějšími výrobními standardy a systémem kvality ISO 9001.

K dispozici jsou následující provedení:

- BRA.01.000 – BRA.B1.000** – přírubový, litinové tělo, koule a dřík mosaz, s NBR nebo FKM těsněním - standardně skladem
- BRA.01.010 – BRA.B1.010** – přírubový, litinové tělo, koule AISI 304, dřík mosaz, s NBR nebo FKM těsněním
- BRA.01.011 – BRA.B1.011** – přírubový, litinové tělo, koule a dřík AISI 304, s NBR nebo FKM těsněním

Oblasti použití:



VODA



CHLAZENÍ



PRŮMYSL



VYTÁPĚNÍ



PITNÁ VODA

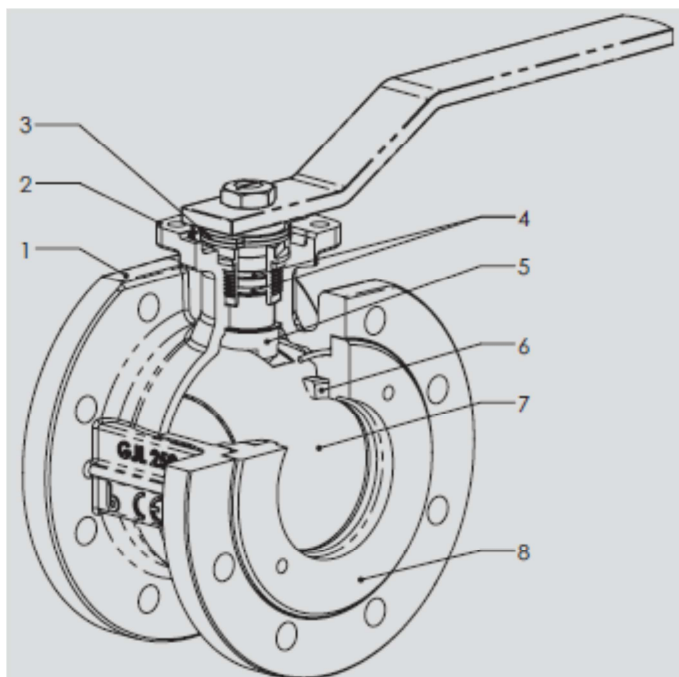


PROTIPOŽÁRNÍ

ANO: Vhodné pro topné a chladicí systémy, dálkové topení, rozvod a úprava vody, průmyslové aplikace, zemědělské použití, pro zpracování stlačeného vzduchu, pro oleje a uhlovodíky.

Určeno pro instalaci v potrubí i na konci potrubí, pro provoz s častým ovládáním. Plnopřítokové koule snižují víření a tlakové ztráty.

NE: NENÍ VHODNÝ PRO PÁRU. NENÍ VHODNÝ PRO REGULACI PRŮTOKU.



- 1) Vnitřní a vnější epoxidový nátěr (na bázi vody – ekologická barva).
- 2) Příruba, v souladu s ISO 5211 pro DN 40 - 100. DN 20 – 32 vhodná pro montáž kitu ISO
- 3) Vyjmutí a otočení této destičky o 90° umožňuje zablokování ventilu v poloze OTEVŘENO nebo ZAVŘENO
- 4) Hřídel je utěsněna dvěma O-kroužky
- 5) Protirázová ochrana hřídele
- 6) Těsnění koule ze zesíleného PTFE zajišťuje konstantní točivý moment i při výkyvech teploty
- 7) Plnopřítoková koule (pochromovaná mosaz)
- 8) Kompaktní provedení, nestandardní rozteč přírub

Dostupné příslušenství:

- Dvojčinný a jednočinný pneumatický servopohon (na vyžádání: omezovače polohy, ukazatel polohy)
- Elektrický servopohon
- Ruční kolo
- Prodloužení dřívku
- Prodloužení pro připojení k vodovodnímu řádu
- Kit pro uzamykání páky
- Kit pro omezovače provozu
- Kit pro ISO příruby

Speciální provedení:

- S provrtanou koulí pro preventivní teplotní ochranu proti legionelle
- S vypouštěcí zátkou

Prohlášení o shodě:



V souladu se Směrnicí 97/23/ES PED

Příruby: EN 1092, ANSI B16.5#150

Provedení: EN 1983, EN 13445, ISO 5211

Značení: EN19

Testování: 100% testováno dle normy EN 12266 kategorie A (ISO 5208 kategorie A)

Certifikát SZÚ Brno

Atest na pitnou vodu ZÚ Brno

Návod k instalaci, použití a údržbě – série 01/B1, série 02/B2:

1) Skladování:

Skladujte v suchých a uzavřených prostorech.

Během skladování musejí být ventily v plně otevřené poloze, aby nedošlo k poškození těsnění.

2) Instalace:

- Pracujte opatrně. Ventil musí být nainstalován buď v poloze OTEVŘENO nebo ZAVŘENO.
- Držte ventil mezi trubkami a vložte mezi příruby těsnění. Ujistěte se, že je těsnění správně umístěno.
- Vzdálenost mezi přírubami musí odpovídat rozměru ventilu. Nepoužívejte šrouby k přiblížení potrubí. Upínací šrouby musí být utahovány křížově.
- Poté, co byl uzávěr instalován, nesmí být příruby svařovány k potrubí.
- Vodní rázy mohou ventil poškodit. Ujistěte se, že je instalace opatřena pryžovými kompenzátory (série 08), abyste se vyhnuli popraskání či tlakovým rázům z důvodu napětí a vibrací přenášených z potrubí.
- Během ohřívání uzávěru z pokojové teploty na vyšší provozní teploty, může voda obsažená mezi tělem a přírubou (otevřený ventil) nebo v kouli (uzavřený ventil) expandovat a poškodit tělo či kouli, doporučujeme proto během nahřívání provádět poloviční otevření a uzavření (např. při 40 °C, 60 °C, ...). Pro tento účel je možné objednat speciální vypouštěcí kohout.
- Při teplotách pod bodem mrazu může dojít k zamrznutí média mezi tělem a koulí a způsobit tak neopravitelné poškození. Pokud je uzávěr vystaven těmito podmínkám, doporučuje se ho řádně izolovat.
- Doporučujeme pravidelně provádět otevření a uzavření kulového uzávěru, aby nedošlo k usazení nečistot na kouli či jejím těsnění.

3) Doporučení:

Před prováděním údržby nebo před demontáží kulového uzávěru se nejprve ujistěte, že potrubí a protékající médium již vychladlo, a také klesl tlak v systému. V případě toxických, korozivních či žíravých kapalin systém nejprve vypustíte.

Teploty nad 50 °C nebo pod 0 °C mohou způsobit újmu na zdraví osob.

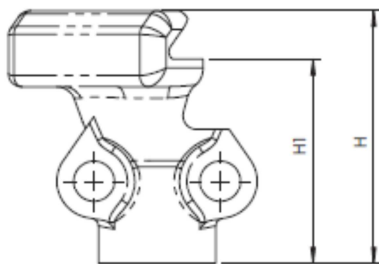
4) Údržba:

Pro zajištění maximální bezpečnosti doporučujeme alespoň každých 24 měsíců vyměnit O-kroužek a PTFE těsnění každých 48 měsíců. Interval údržby závisí na typu aplikace.

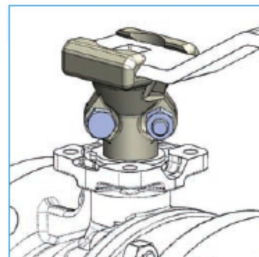
Pravidelně čistěte také vnější povrch kulového uzávěru, aby se nezanášel prachem a jinými nečistotami.

Příslušenství pro sérii B1/01:

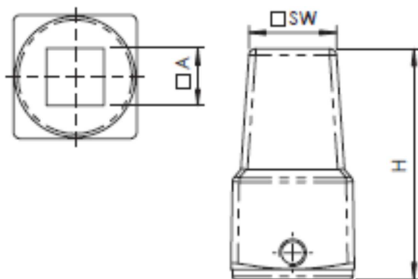
Prodloužení hřídele pro tepelnou izolaci



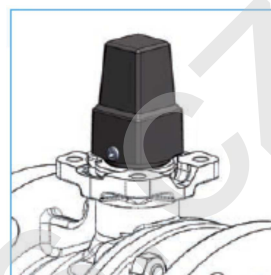
DN	40-50-65	80-100-125-150
H	68	68
H1	55	55



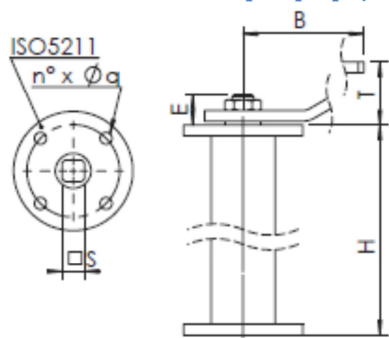
Čtyřhranný adaptér pro připojení k vodovodnímu systému



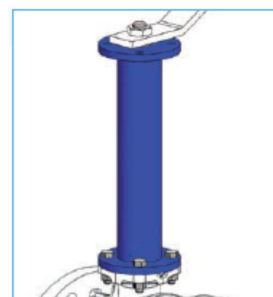
DN	40-50-65	80-100	125-150
SW	26	26	26
A	14	17	22
H	69	69	71



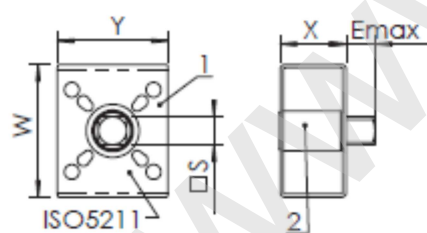
Prodloužení hřídele pro připojení k vodovodnímu systému



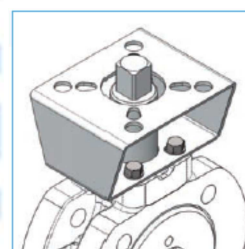
DN	40	50	65	80	100	125	150
H	250-500-800-1000						
T	48	48	48	48	48	59	59
B	230	230	230	280	360	450	560
ISO5211	F05	F05	F05	F07	F07	F10	F10
J	50	50	50	70	70	102	102
n° x Ø q	4 x 7	4 x 7	4 x 7	4 x 9	4 x 9	4 x 11	4 x 11
E	22	22	22	23	23	27	27
S	14	14	14	17	17	22	22



Kit ISO 5211 příruba



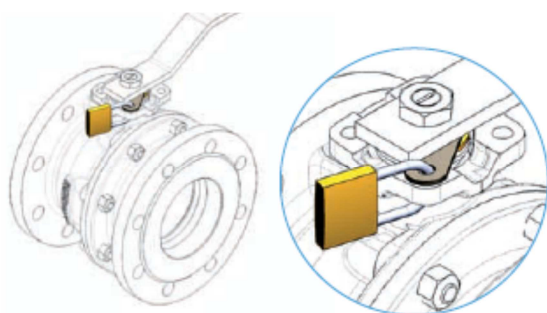
DN	15-20	25-32	40-50-65	80	100	125	150
ISO 5211*	F04-05-07	F04-05-07	F05-07	F10-12	F10-12	F10-12	F10-12-14
S x E	14 x 14	17 x 17	17 x 17	22 x 22	27 x 27	27 x 27	36 x 36
S1 x E1**	11 x 11	11 x 11	-	-	-	-	-
Ótvor uzávěr	F03-04	F03-04	F05-07	F07-10	F07-10	F07-10	F10-12-14
X	40	40	50	60	60	60	80
Y	70	70	70	120	120	120	140
W	80	80	100	120	120	120	160



- 1) Svorka
- 2) Spojka

* Ótvor ze strany servopohonu ** pro sérii B1

Žámek ovládací páky



Kit omezovačů polohy OTEVŘENO / ZAVŘENO

