



K373Y023

### Popis

Havarijní termostat K373Y023 (STB) je určen pro použití v kotelnách. Je určen k montáži do jímky. Když teplota dosáhne hodnoty pro vypnutí havarijního termostatu (tovární nastavení 100°C, s možností nastavení v rozsahu 90 ÷ 110°C), rozepte se kontakt 2 a zůstane v této poloze. Pokud teplota vody klesne pod nastavenou hodnotu, musí být manuálně resetován.



#### Poznámka.

Termostat K373Y021 je vyroben podle ustanovení INAIL (homologace I.S.P.E.S.L.). Technická specifikace dle hlavy II DM 1.12.75

### Hlavní parametry

- Regulační šroub pro nastavení teploty 90 ÷ 110°C
- Tlačítko pro manuální restart
- Výstupní rozpinací kontakt 2 10(2,5)A/250V~
- Typ STB – havarijní termostat
- Montáž do jímky
- Kabelová průchodka M20x1,5
- Stupeň krytí IP40
- Třída ochrany I
- Skladovací teplota -15 ÷ 55°C
- Rozměry (ŠxVxH) 54 x 111,5 x 161.5 mm
- Označení CE

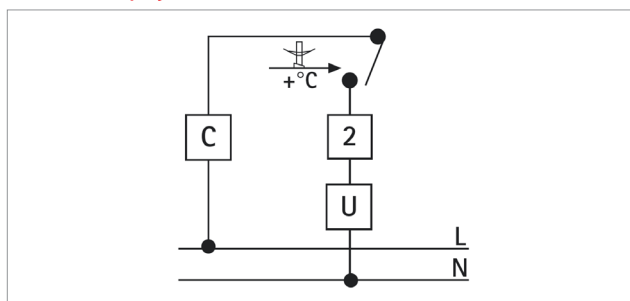
### Technická data

- Teplotní spínací diference 20 ± 5K
- Tolerance - 6K
- Tovární nastavení 100°C (+0K/ -6K)
- Rychlost teplotní změny <1K/min
- Časová konstanta <1'
- Maximální teplota krytu 85°C
- Maximální provozní teplota vody 125°C
- Maximální provozní tlak 10 bar

### Normy a standardy

- CE shoda
- EN 60730-1 (a aktualizace) a EN 60730-2-9
- Nízké napětí - 73/23/EEC
- Elektromagnetická kompatibilita - 89/336/EEC a následné aktualizace 93/68/EEC

### Schéma zapojení



Svorka C: vstup

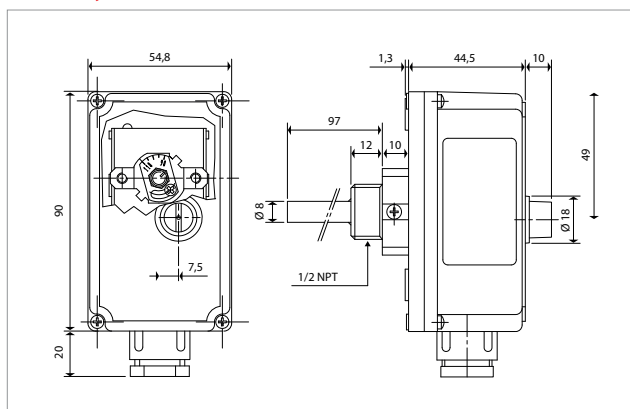
Svorka 2: výstup – sepnutý do dosažení havarijní teploty



#### Varování.

Instalaci a elektrické připojení musí provádět pouze kvalifikovaná osoba, v souladu s bezpečnostními předpisy a ustanovením zákona

### Rozměry



Rozměry v mm

### Další informace

Pro další informace kontaktujte firmu GIACOMINI CZECH, s.r.o.  
www.giacomini.cz

Erbenova 15, 466 02 Jablonec nad Nisou

tel.: (+420) 483 736 060-2  
fax: (+420) 483 736 070  
e-mail: info@giacomini.cz

Tato informace má orientační charakter. Firma Giacomini S.p.A. si vyhrazuje právo provádět v jakémkoliv momentu a bez předchozího upozornění změny technického nebo obchodního charakteru u výrobků, uvedených v tomto technickém letáku. Informace uvedené v tomto technickém sdělení nezavazují uživatele povinnosti dodržovat platné normativy a platné technické předpisy.

Vyrábí: Giacomini S.p.A. Via per Alzo, 39 I-28017 San Maurizio d'Opaglio (NO) Italy