



K373Y022

### Popis

Termostat K373Y022 je určen pro použití v kotelnách. Je určen k montáži do jímky. V jednom zařízení jsou sloučeny dvě funkce, teplotní regulátor (TR) a havarijní termostat (STB). Havarijní termostat se musí resetovat ručně.



#### Poznámka.

Termostat K373Y021 je vyroben podle ustanovení R INAIL (homologace I.S.P.E.S.L.). Technická specifikace dle hlavy II DM 1.12.75

### Teplotní regulátor

Pokud teplota vody dosáhne hodnoty nastavené otočným kolečkem (rozsah nastavení je 0 ÷ 90°C) dojde k přepnutí kontaktů relé. Klesne-li teplota pod nastavenou hodnotu (v závislosti na nastavené teplotní diferenci), přepne se relé automaticky zpět.

### Havarijní termostat

Když teplota dosáhne hodnoty pro vypnutí havarijního termostatu (tovární nastavení 100°C, s možností nastavení v rozsahu 90 ÷ 110°C), rozeprve se kontakt 2 a zůstane v této poloze.

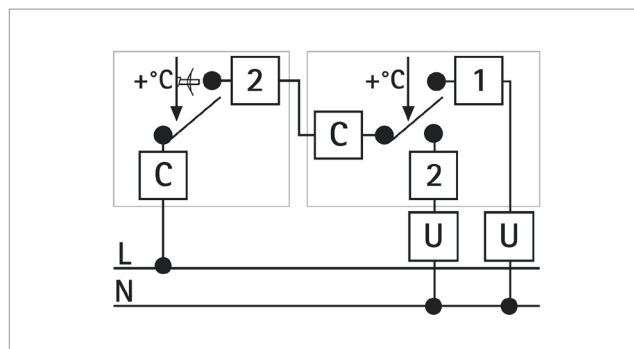
Pokud teplota vody klesne pod nastavenou hodnotu, musí být manuálně resetován.

### Hlavní parametry

- Kolečko se stupnicí s rozsahem 0 ÷ 90°C
- Šroub pro nastavení havarijní teploty 90 ÷ 110°C
- Tlačítko pro manuální restart
- Přepínací výstupní kontakty TR
- Proudová zatížitelnost - kontakt 1 10(2,5)A/250V~  
kontakt 2 6(2,5)A/250V~  
havarijní termostat - kontakt 2 10(2,5)A/250V~
- Montáž do jímky 1/2"
- 2 kabelové průchodky M20x1,5
- Stupeň krytí IP40
- Třída ochrany I
- Skladovací teplota -15 ÷ 55°C
- Rozměry (ŠxVxH) 101 x 113 x 161,5 mm
- Označení CE

### Technická data

- Teplotní spínací diference pro TR 4 ± 1K
- Teplotní spínací diference pro STB 15 ± 8K
- Tolerance pro TR ± 5K
- Tolerance pro STB - 6K
- Rychlost teplotní změny <1K/min
- Časová konstanta <1'
- Maximální teplota krytu 80°C
- Maximální provozní teplota vody 125°C
- Maximální provozní tlak 10 bar



### Havarijní termostat

Svorka C: vstup

Svorka 2: výstup – sepnutý do dosažení havarijní teploty

### Teplotní regulátor

Svorka C: vstup

Svorka 1: výstup – sepnutý do dosažení požadované teploty

Svorka 2: výstup – sepnutý po dosažení požadované teploty



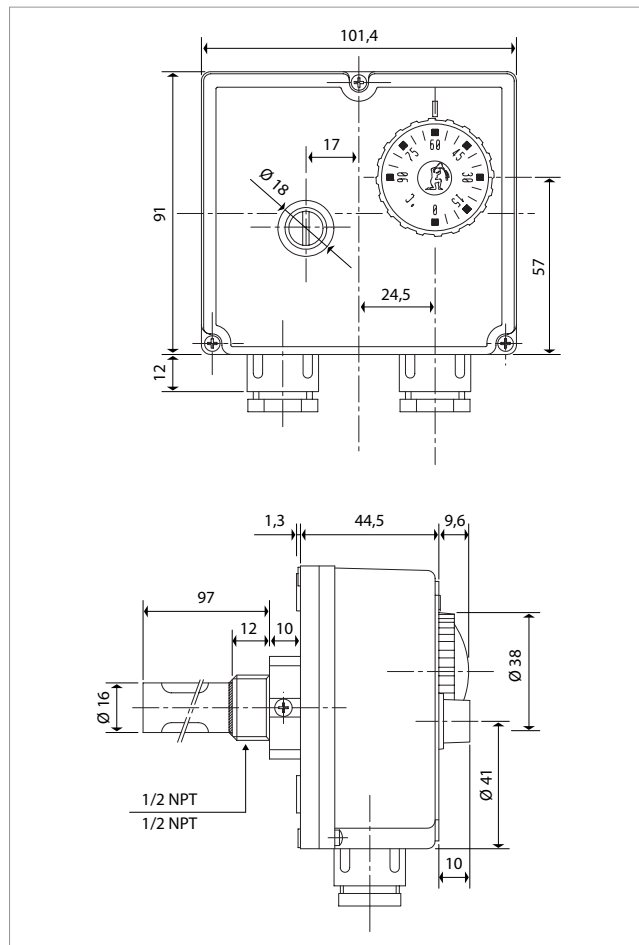
#### Varování.

Instalaci a elektrické připojení musí provádět pouze kvalifikovaná osoba, v souladu s bezpečnostními předpisy a ustanovením zákona

### Normy a standardy

- CE shoda
- EN 60730-1 (a aktualizace) a EN 60730-2-9
- Nízké napětí - 73/23/EEC
- Elektromagnetická kompatibilita - 89/336/EEC a následné aktualizace 93/68/EEC

Rozměry



Rozměry v mm

Další informace

Pro další informace kontaktujte firmu GIACOMINI CZECH, s.r.o.  
[www.giacomini.cz](http://www.giacomini.cz)

Erbenova 15, 466 02 Jablonec nad Nisou

tel.: (+420) 483 736 060-2  
fax: (+420) 483 736 070  
e-mail: [info@giacomini.cz](mailto:info@giacomini.cz)

Tato informace má orientační charakter. Firma Giacomini S.p.A. si vyhrazuje právo provádět v jakémkoliv momentu a bez předchozího upozornění změny technického nebo obchodního charakteru u výrobků, uvedených v tomto technickém letáku. Informace uvedené v tomto technickém sdělení nezbavují uživatele povinnosti dodržovat platné normativy a platné technické předpisy.

Vyrábí: Giacomini S.p.A. Via per Alzo, 39 I-28017 San Maurizio d'Opaglio (NO) Italy