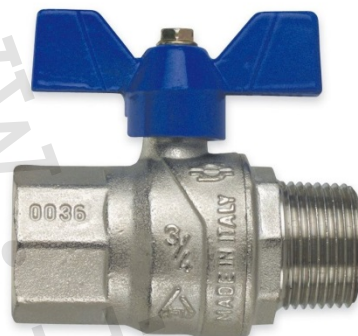


1) Výrobek: **KULOVÝ UZÁVĚR VODA EVOLUTION**

2) Typ: **FIV.80004**



### 3) Charakteristika použití:

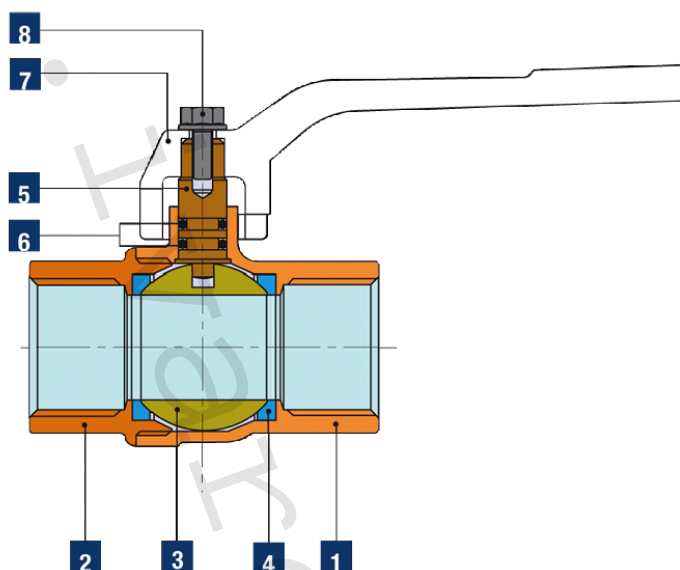
- Kulový uzávěr pro instalace v domácnostech, průmyslu a zemědělství.
- Pro instalace studené, teplé vody a tlakového vzduchu.
- Oboustranně prodloužená délka závitu, vyšší tlaková použitelnost, plnopřítokový.
- Použitelnost pro neagresivní média.
- Snadná a rychlá montáž.
- Atest na pitnou vodu SZÚ Brno.

### 4) Tabulka s objednáacími kódy a základními údaji:

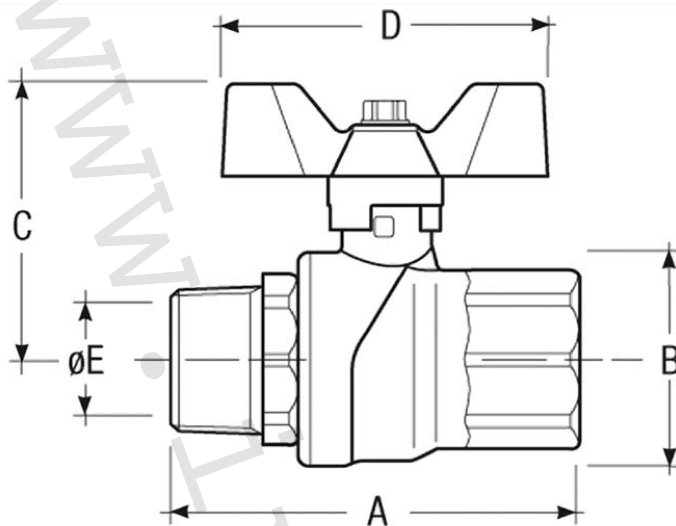
KÓD	TYP	SPECIFIKACE
80004015	FIV.80004	1/4"
80004039	FIV.80004	3/8"
80004013	FIV.80004	1/2"
80004035	FIV.80004	3/4"
80004101	FIV.80004	1"
80004115	FIV.80004	5/4"

### 5) Technické a provozní parametry:

- maximální provozní tlak 1/4" ÷ 1/2" PN 50
- maximální provozní tlak 3/4" PN 40
- maximální provozní tlak 1" PN 30
- maximální provozní tlak 5/4" PN 25
- teplotní rozsah použití -20 °C až +120 °C
- materiál: tělo niklovaná mosaz CW617N, těsnění PTFE, O-kroužek hřídele NBR 70 Sh A
- provedení závitů dle ISO 228/1 (DIN 259), vnitřní - vnější F/M dle EN 10226 (UNI EN ISO 7/1 Rp) (DIN 2999)
- dodávané rozměry 1/4" ÷ 5/4"
- ovládání motýlem v úhlu rotace 90°

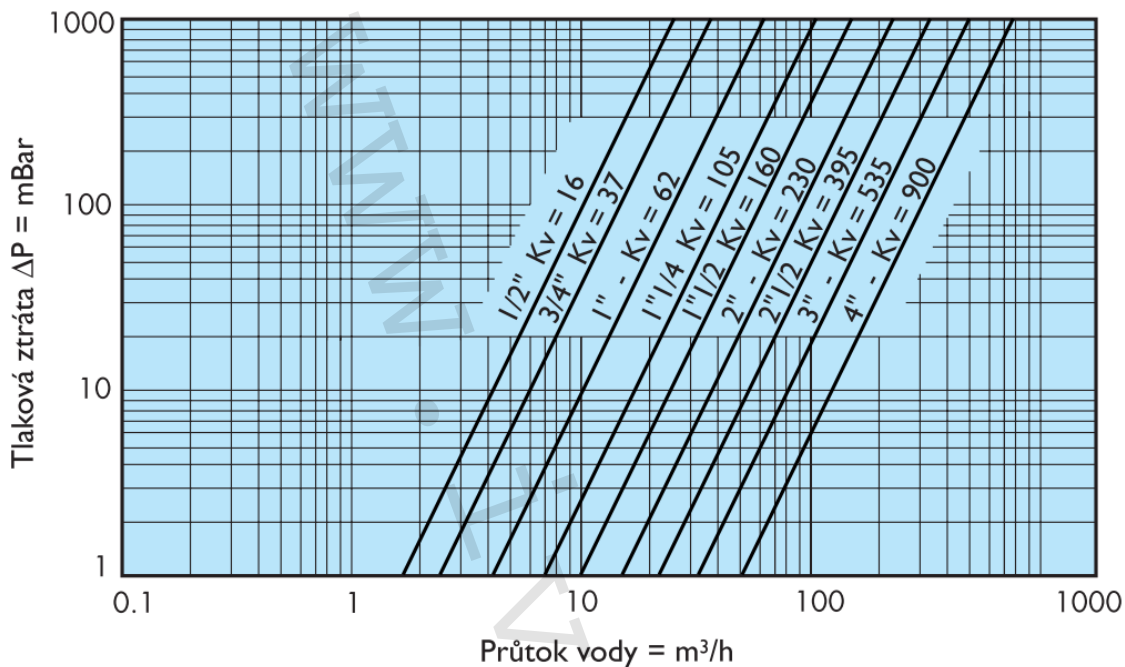


Pozice	Popis	Množství	Materiál
1	Tělo uzávěru	1	mosaz UNI EN 12165 CW617N
2	Koncové připojení	1	mosaz UNI EN 12165 CW617N
3	Koule	1	mosaz UNI EN 12165 CW617N
4	Těsnění koule	2	P.T.F.E.
5	Hřídel	1	mosaz UNI EN 12164 CW614N
6	Těsnicí O-kroužek	2	NBR 70 Sh A (ASTM D 2240)
7	Ovládací páka	1	hliník, barvený nebo ocel ZN, pokryto plastem
	Ovládací motýl	1	hliník, barvený
8	Šroub	1	pozinkovaná ocel
	Matice	1	pozinkovaná ocel
*	Matice	1	mosaz UNI EN 12165 CW617N
*	Dřík	1	mosaz UNI EN 12165 CW617N
*	O-kroužek na dříku	1	NBR 70 Sh A (ASTM D 2240)

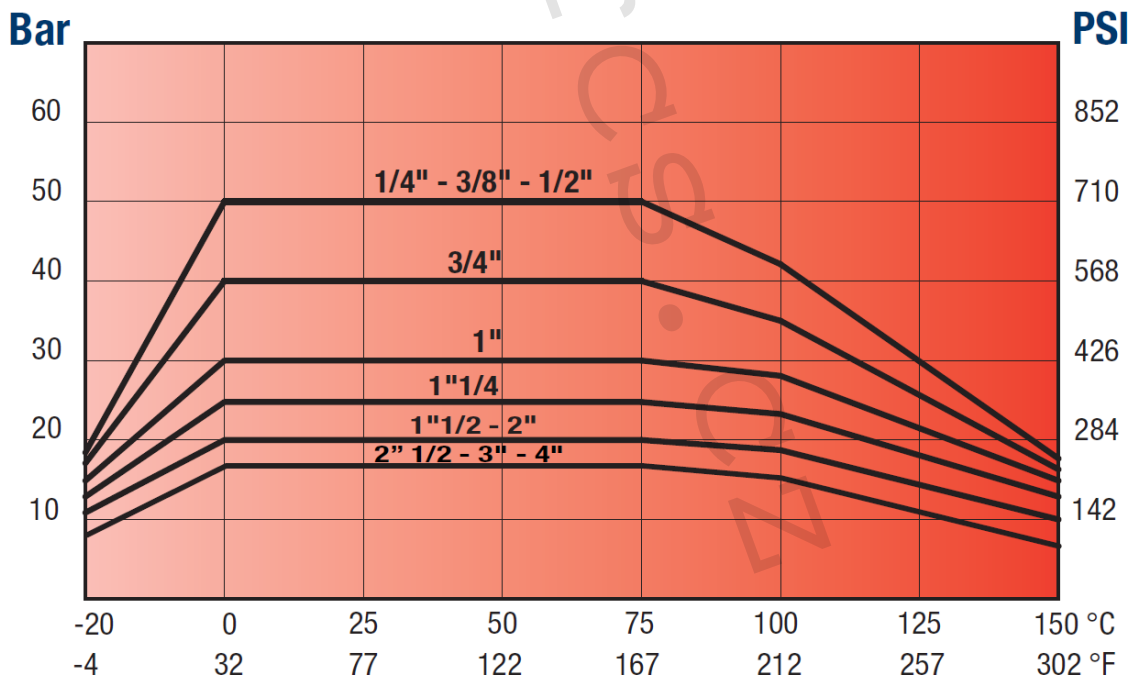
**6) Technický náčrt s rozměry a objednáacími kódy:**


Kód	Rozměr	Ø A (mm)	B (mm)	C (mm)	D (mm)	E (mm)	Hmotnost (g)	PN
80004015	1/4"	51	26	42	60	10	140,50	50
80004039	3/8"	52	26	42	60	10	140,50	50
80004013	1/2"	60	31	46	60	15	180,50	50
80004035	3/4"	70	38	49	60	20	290,40	40
80004101	1"	83	46	56	65	25	470,30	30
80004115	5/4"	97	57	62	65	32	720,25	25

**7) Graf tlakových ztrát:**



**8) Graf tlakové zatžitelnosti v závislosti na teplotě:**



**9) Poznámka:**

- Kulové uzávěry musí být používány v plně otevřené nebo uzavřené poloze.
- Periodickým otáčením kulových uzávěrů v plném rozsahu ovládání se značně eliminuje usazování inkrustací a naplavených nečistot, které přicházejí do styku s těsněním uzávěru, čímž se výrazně prodlužuje jejich životnost a těsnost. Na reklamace těsnosti, způsobené poškozením těsnění koule, případně poškozením ovládání kulového uzávěru z výše uvedeného důvodu, nebude brán zřetel. (doporučená perioda u rozvodů vody 1x až 2x/Q, u plynu 1x ročně).

**10) Upozornění:**

- Společnost IVAR CS spol. s r.o. si vyhrazuje právo provádět v jakémkoliv momentu a bez předchozího upozornění změny technického nebo obchodního charakteru u výrobků, uvedených v tomto technickém listu.
- Vzhledem k dalšímu vývoji výrobků si vyhrazujeme právo provádět technické změny nebo vylepšení bez oznámení, odchylky mezi vyobrazeními výrobků jsou možné.
- Informace uvedené v tomto technickém sdělení nezbavují uživatele povinnosti dodržovat platné normativy a platné technické předpisy.
- Dokument je chráněn autorským právem. Takto založená práva, zvláště práva překladu, rozhlasového vysílání, reprodukce fotomechanikou, nebo podobnou cestou a uložení v zařízení na zpracování dat zůstávají vyhrazena.
- Za tiskové chyby nebo chybné údaje nepřebíráme žádnou zodpovědnost.