

1) Výrobek: **KULOVÝ UZÁVĚR VODA EVOLUTION**

2) Typ: **FIV.80001**



3) Charakteristika použití:

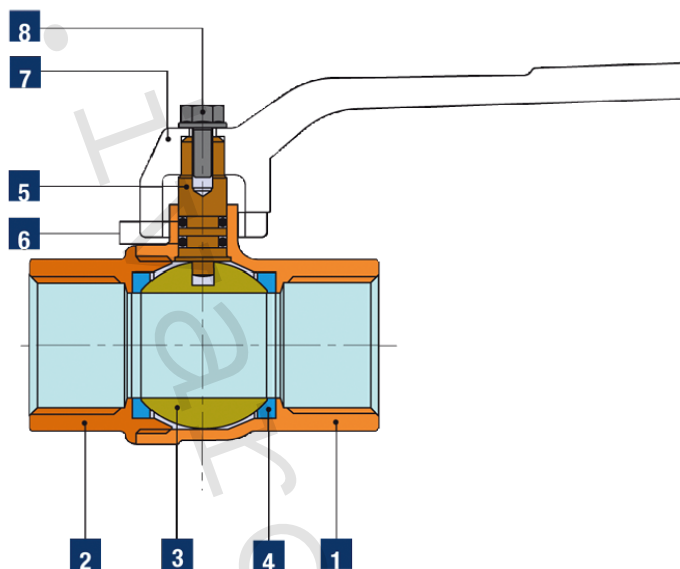
- Kulový uzávěr pro instalace v domácnostech, průmyslu a zemědělství.
- Pro instalace studené, teplé vody a tlakového vzduchu.
- Oboustranně prodloužená délka závitu, vyšší tlaková použitelnost, plnoprůtokový.
- Použitelnost pro neagresivní média.
- Snadná a rychlá montáž.
- Atest na pitnou vodu SZÚ Brno.

4) Tabulka s objednáacími kódy a základními údaji:

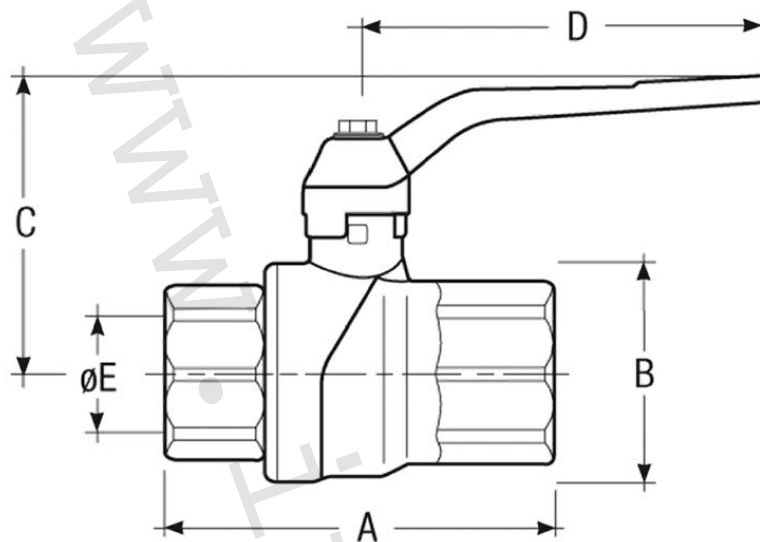
KÓD	TYP	SPECIFIKACE
80001014	FIV.80001	1/4"
80001038	FIV.80001	3/8"
80001012	FIV.80001	1/2"
80001034	FIV.80001	3/4"
80001100	FIV.80001	1"
80001114	FIV.80001	5/4"
80001112	FIV.80001	6/4"
80001200	FIV.80001	2"

5) Technické a provozní parametry:

- maximální provozní tlak 1/4" ÷ 1/2" PN 50
- maximální provozní tlak 3/4" PN 40
- maximální provozní tlak 1" PN 30
- maximální provozní tlak 5/4" PN 25
- maximální provozní tlak 6/4" a 2" PN 20
- maximální provozní teplota -20 °C až +120 °C
- materiál: tělo niklovaná mosaz CW617N, těsnění PTFE, O-kroužek hřídele NBR 70 Sh A
- provedení závitů dle ISO 228/1 (DIN 259), vnitřní - vnitřní F/F dle EN 10226 (UNI EN ISO 7/1 Rp) (DIN 2999)
- dodávané rozměry 1/4" ÷ 2"
- ovládání pákou v úhlu rotace 90°

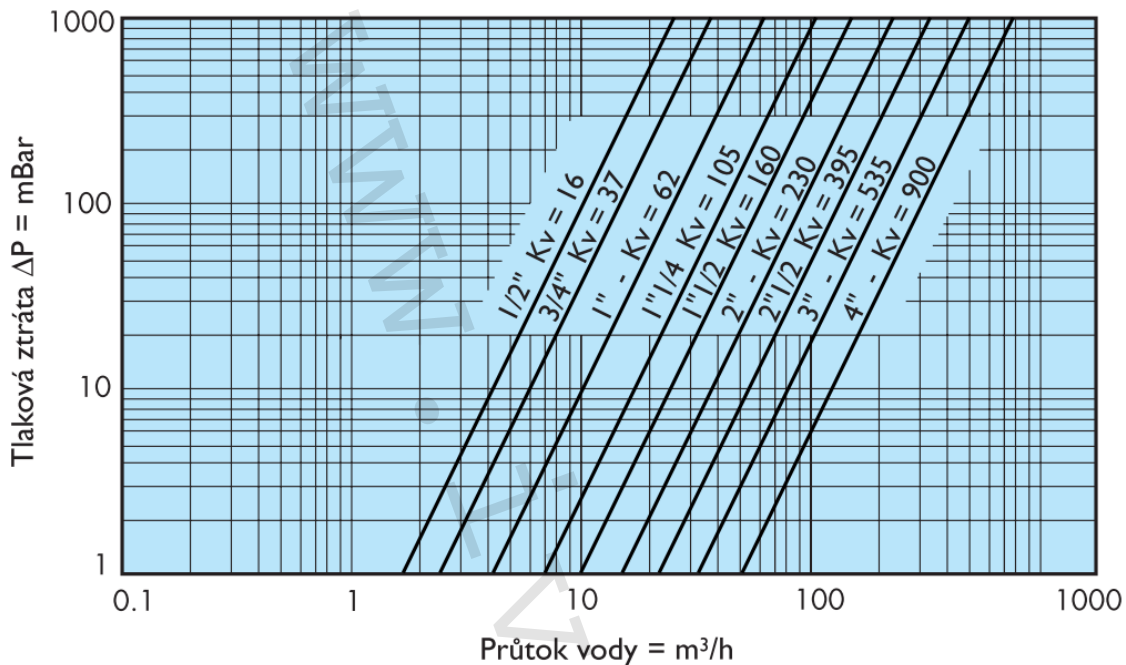


Pozice	Popis	Množství	Materiál
1	Tělo uzávěru	1	mosaz UNI EN 12165 CW617N
2	Koncové připojení	1	mosaz UNI EN 12165 CW617N
3	Koule	1	mosaz UNI EN 12165 CW617N
4	Těsnění koule	2	P.T.F.E.
5	Hřídel	1	mosaz UNI EN 12164 CW614N
6	Těsnící O-kroužek	2	NBR 70 Sh A (ASTM D 2240)
7	Ovládací páka	1	hliník, barvený nebo ocel ZN, pokryto plastem
	Ovládací motýl	1	hliník, barvený
8	Šroub	1	pozinkovaná ocel
	Matice	1	pozinkovaná ocel
*	Matice	1	mosaz UNI EN 12165 CW617N
*	Dřík	1	mosaz UNI EN 12165 CW617N
*	O-kroužek na dříku	1	NBR 70 Sh A (ASTM D 2240)

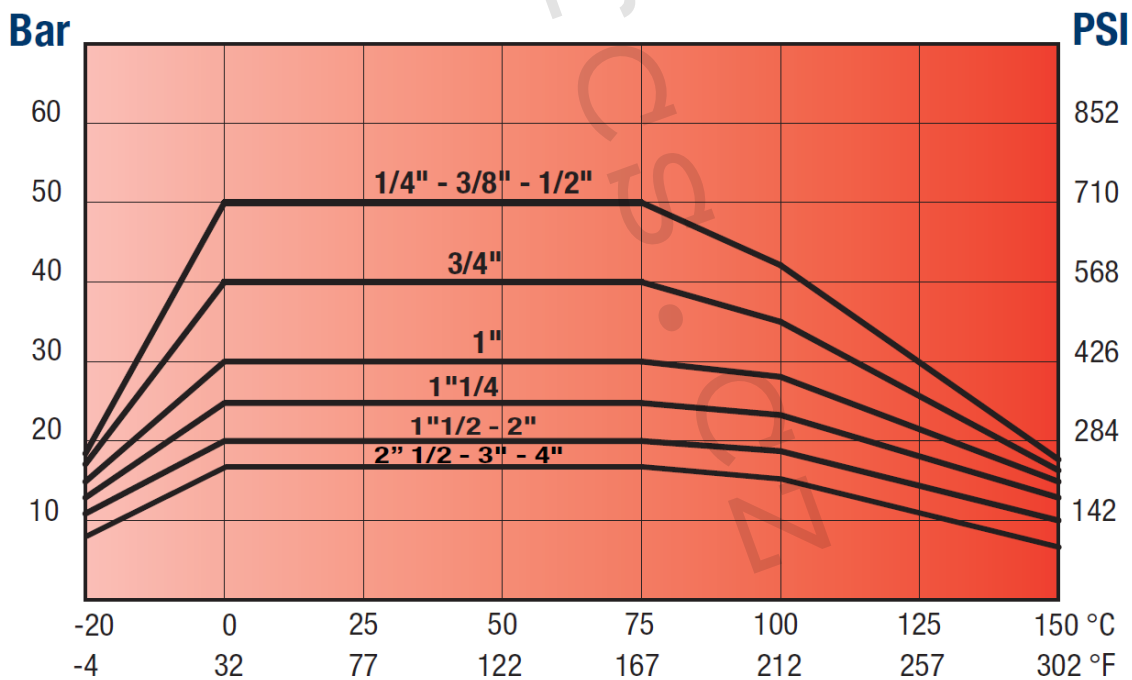
6) Technický náčrt s rozměry a objednáacími kódy:


Kód	Rozměr	Ø A (mm)	B (mm)	C (mm)	D (mm)	E (mm)	Hmotnost (g)	PN
80001014	1/4"	45	26	47	85	10	140	50
80001038	3/8"	47	26	47	85	10	141	50
80001012	1/2"	56	31	49	85	15	175	50
80001034	3/4"	67	38	53	85	20	280	40
80001100	1"	80	46	63	105	25	460	30
80001114	5/4"	94	57	69	105	32	675	25
80001112	6/4"	103	68	86	135	40	987	20
80001200	2"	126	85	94	135	50	1650	20

7) Graf tlakových ztrát:



8) Graf tlakové zatžitelnosti v závislosti na teplotě:



9) Poznámka:

- Kulové uzávěry musí být používány v plně otevřené nebo uzavřené poloze.
- Periodickým otáčením kulových uzávěrů v plném rozsahu ovládní se značně eliminuje usazování inkrustací a naplavených nečistot, které přicházejí do styku s těsněním uzávěru, čímž se výrazně prodlužuje jejich životnost a těsnost. Na reklamace těsnosti, způsobené poškozením těsnění koule, případně poškozením ovládní kulového uzávěru z výše uvedeného důvodu, nebude brán zřetel. (doporučená perioda u rozvodů vody 1x až 2x/Q, u plynu 1x ročně).

10) Upozornění:

- Společnost IVAR CS spol. s r.o. si vyhrazuje právo provádět v jakémkoliv momentu a bez předchozího upozornění změny technického nebo obchodního charakteru u výrobků, uvedených v tomto technickém listu.
- Vzhledem k dalšímu vývoji výrobků si vyhrazujeme právo provádět technické změny nebo vylepšení bez oznámení, odchylky mezi vyobrazeními výrobků jsou možné.
- Informace uvedené v tomto technickém sdělení nezbavují uživatele povinnosti dodržovat platné normativy a platné technické předpisy.
- Dokument je chráněn autorským právem. Takto založená práva, zvláště práva překladu, rozhlasového vysílání, reprodukce fotomechanikou, nebo podobnou cestou a uložení v zařízení na zpracování dat zůstávají vyhrazena.
- Za tiskové chyby nebo chybné údaje nepřebíráme žádnou zodpovědnost.