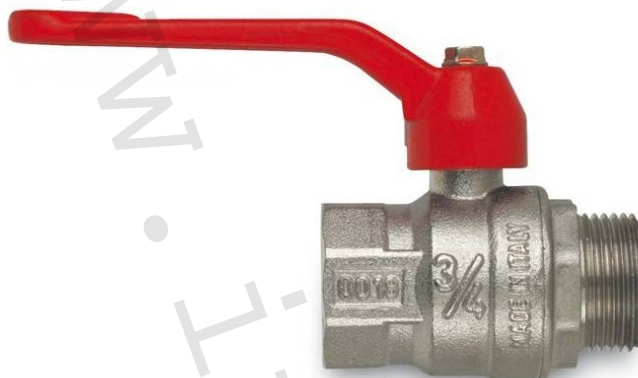


1) Výrobek: **KULOVÝ UZÁVĚR VODA PERFECTA**

2) Typ: **FIV.8364**



### 3) Charakteristika použití:

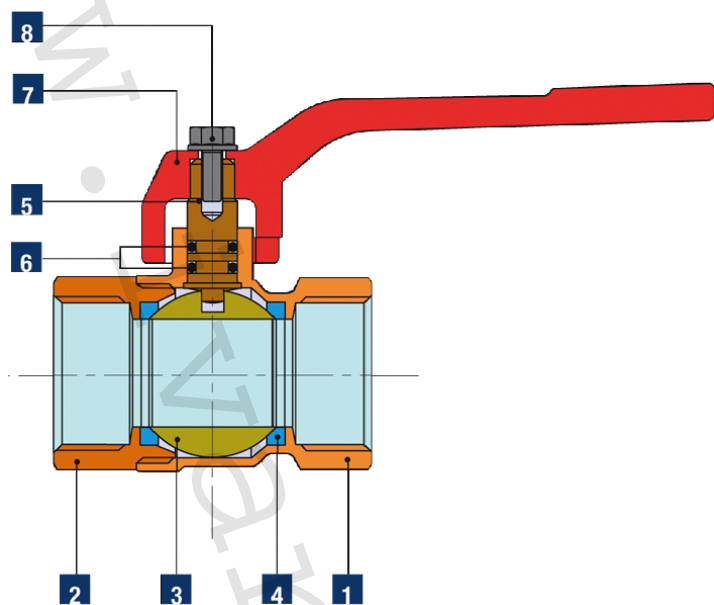
- Kulový uzávěr pro instalace v domácnostech, průmyslu a zemědělství.
- Pro instalace studené, teplé vody a tlakového vzduchu.
- Použitelnost pro neagresivní média.
- Snadná a rychlá montáž.
- Atest na pitnou vodu SZÚ Brno.

### 4) Tabulka s objednáacími kódy a základními údaji:

KÓD	TYP	SPECIFIKACE
8364R004	FIV.8364	1/2"
8364R005	FIV.8364	3/4"
8364R006	FIV.8364	1"
8364R007	FIV.8364	5/4"
8364R008	FIV.8364	6/4"
8364R009	FIV.8364	2"

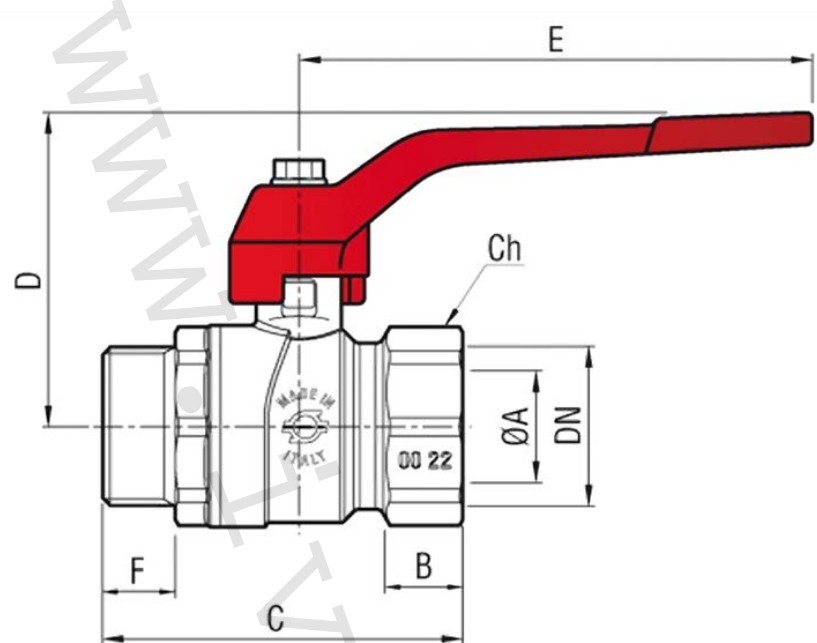
### 5) Technické a provozní parametry:

- maximální provozní tlak u 1/2" ÷ 6/4" PN 25
- maximální provozní tlak u 2" PN 16
- maximální provozní teplota -20 °C až +120 °C
- materiál: tělo niklovaná mosaz CW617N, těsnění PTFE, O-kroužek hřídele NBR 70 Sh A
- provedení závitů dle ISO 228/1 (DIN 259), vnitřní - vnější F/M
- dodávané rozměry 1/2" ÷ 2"
- ovládání pákou v úhlu rotace 90°



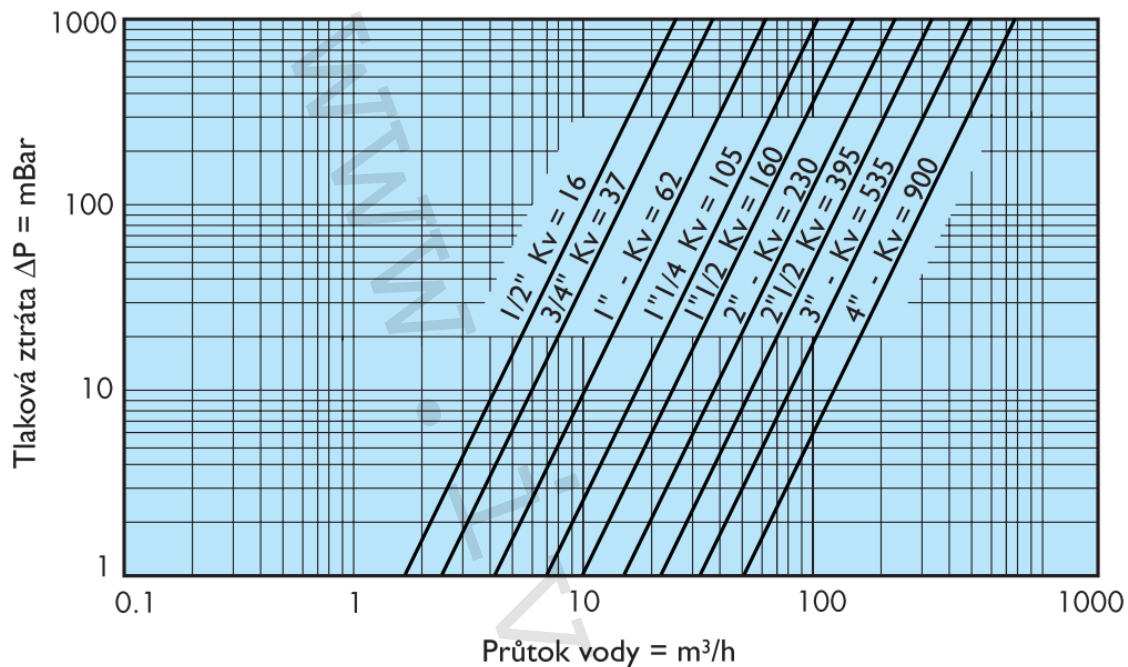
Pozice	Popis	Množství	Materiál
1	Tělo uzávěru	1	mosaz UNI EN 12165 CW617N
2	Koncové připojení	1	mosaz UNI EN 12165 CW617N
3	Koule	1	mosaz UNI EN 12165 CW617N
4	Těsnění koule	2	P.T.F.E
5	Hřídel	1	mosaz UNI EN 12164 CW614N
6	Těsnicí O-kroužek	2	NBR 70 Sh A (ASTM D 2240)
7	Hliníková páka	1	lakovaný hliník
	Plastikovaná ocelová páka	1	pozinkovaná ocel, pokrytá plastem
	Motýl	1	lakovaný hliník
8	Matice	1	pozinkovaná ocel
	Šroub	1	pozinkovaná ocel
*	Matice	1	mosaz UNI EN 12165 CW617N
*	Dřík		mosaz UNI EN 12165 CW617N
*	Těsnění dříku		NBR 70 Sh A (ASTM D 2240)

## 6) Technický náčrt s rozměry a objednáacími kódy:

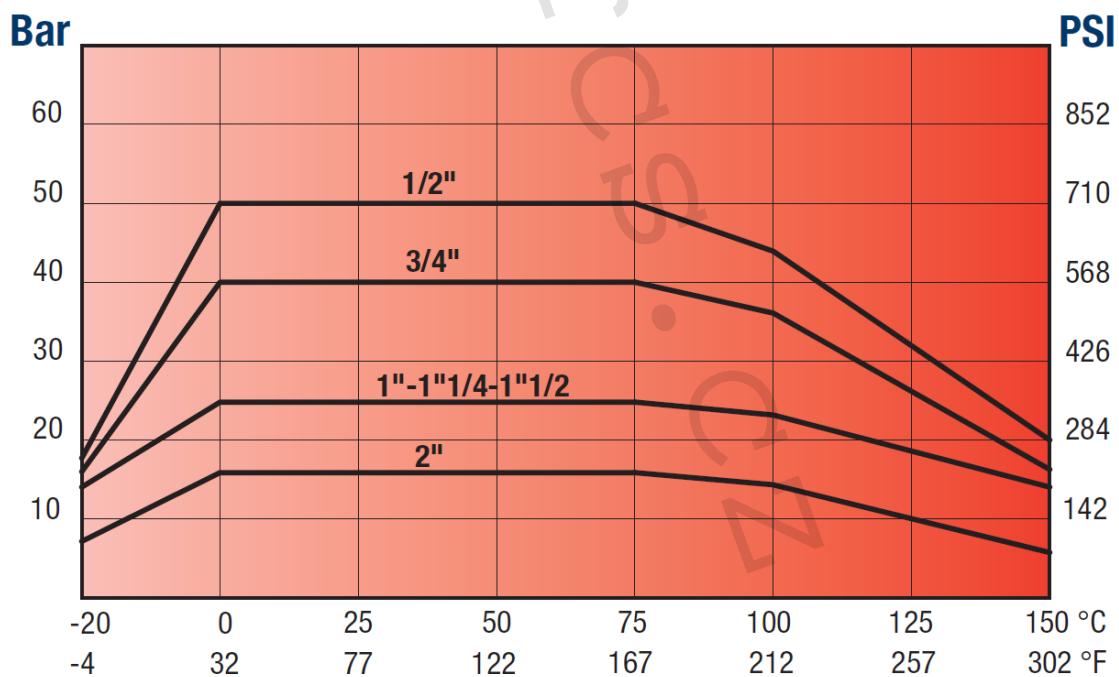


Kód	Rozměr	Ø A (mm)	B (mm)	C (mm)	D (mm)	E (mm)	F (mm)	DN	Ch (mm)	Hmotnost (g)
8364R004	1/2"	14,8	12	53	49	85	11	15	25	153
8364R005	3/4"	18,5	13	59,5	52	85	12	20	31	215
8364R006	1"	23,5	14,5	69,5	61,5	105	13,5	25	38	343
8364R007	5/4"	30	15,5	81,5	66,5	105	14,5	32	46	557
8364R008	6/4"	35	17	93	84,5	135	16	40	54	810
8364R009	2"	45	18	110	92	135	17,5	50	66	1328

7) Graf tlakových ztrát:



8) Graf tlakové zatžitelnosti v závislosti na teplotě:



**9) Poznámka:**

- Kulové uzávěry musí být používány v plně otevřené nebo uzavřené poloze.
- Periodickým otáčením kulových uzávěrů v plném rozsahu ovládání se značně eliminuje usazování inkrustací a naplavených nečistot, které přicházejí do styku s těsněním uzávěru, čímž se výrazně prodlužuje jejich životnost a těsnost. Na reklamace těsnosti, způsobené poškozením těsnění koule, případně poškozením ovládání kulového uzávěru z výše uvedeného důvodu, nebude brán zřetel. (doporučená perioda u rozvodů vody 1x až 2x/Q, u plynu 1x ročně).

**10) Upozornění:**

- Společnost IVAR CS spol. s r.o. si vyhrazuje právo provádět v jakémkoliv momentu a bez předchozího upozornění změny technického nebo obchodního charakteru u výrobků, uvedených v tomto technickém listu.
- Vzhledem k dalšímu vývoji výrobků si vyhrazujeme právo provádět technické změny nebo vylepšení bez oznámení, odchylky mezi vyobrazeními výrobků jsou možné.
- Informace uvedené v tomto technickém sdělení nezbavují uživatele povinnosti dodržovat platné normativy a platné technické předpisy.
- Dokument je chráněn autorským právem. Takto založená práva, zvláště práva překladu, rozhlasového vysílání, reprodukce fotomechanikou, nebo podobnou cestou a uložení v zařízení na zpracování dat zůstávají vyhrazena.
- Za tiskové chyby nebo chybné údaje nepřebíráme žádnou zodpovědnost.