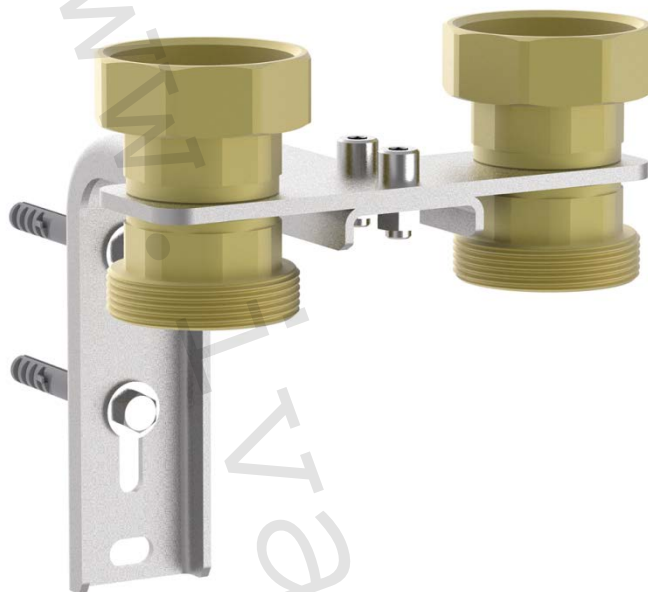


1) Výrobek: **NÁSTĚNNÉ DRŽÁKY**

2) Typ: **PAW.DS 3722 SET**



3) Charakteristika použití:

- Set nástěnného držáku pro instalaci kotlového modulu PAW HeatBloc® - DN 32.

4) Tabulka s objednacím kódem a základními údaji:

KÓD	TYP	SPECIFIKACE
3722SET	PAW.DS 3722 SET	DN 32

5) Základní technické a provozní parametry:

- pro instalaci jednoho kotlového modulu DN 32 na stěnovou konstrukci
- instalační vzdálenost od zdi 142,5 ÷ 167,5 mm
- set obsahuje: montážní desku, nástěnný držák, 2 ks šroubení s převlečnou maticí 2"
- materiál: pozinkovaná ocel, mosaz

6) Upozornění:

- Společnost IVAR CS spol. s r.o. si vyhrazuje právo provádět v jakémkoliv momentu a bez předchozího upozornění změny technického nebo obchodního charakteru u výrobků, uvedených v tomto technickém listu.
- Vzhledem k dalšímu vývoji výrobků si vyhrazujeme právo provádět technické změny nebo vylepšení bez oznámení, odchylky mezi vyobrazeními výrobků jsou možné.
- Informace uvedené v tomto technickém sdělení nezbavují uživatele povinnosti dodržovat platné normativy a platné technické předpisy.
- Dokument je chráněn autorským právem. Takto založená práva, zvláště práva překladu, rozhlasového vysílání, reprodukce fotomechanikou, nebo podobnou cestou a uložení v zařízení na zpracování dat zůstávají vyhrazena.
- Za tiskové chyby nebo chybné údaje nepřebíráme žádnou zodpovědnost.