

1) Výrobek: **AUTOMATICKÝ ODVZDUŠŇOVACÍ VENTIL**

2) Typ: **IVAR.VARIA**  
**IVAR.VARIA TECNO**



IVAR.VARIA



IVAR.VARIA TECNO

### 3) Charakteristika použití:

- Automatické odvzdušňovací ventily umožňují eliminovat zbytkový vzduch z otopných a klimatizačních systémů bez nutnosti manuálního zásahu.
- Odstraňují nežádoucí šum, opotřebení zařízení a neefektivní výkon topných jednotek.
- Ventily řady VARIA jsou vyráběny pomocí vysoce automatizovaného výrobního procesu, který zajišťuje nejvyšší úroveň kvality v celé výrobní řadě.
- Test těsnosti každého ventilu je prováděn při vysokém a nízkém tlaku během automatické fáze montáže pomocí speciální elektro-pneumatické zkušební stolice, odvzdušňovací kapacita je testována na vybraných vzorcích hotového výrobku.

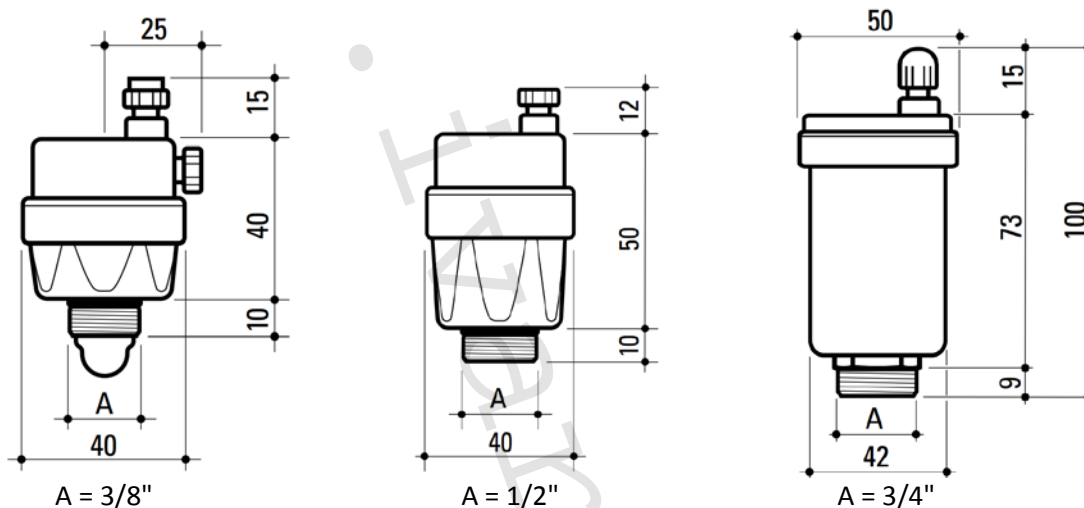
### 4) Tabulka s objednávacími kódy a základními údaji:

KÓD	TYP	ROZMĚR
I00400620	IVAR.VARIA	3/8"
I00400660	IVAR.VARIA	1/2"
I00400660N	IVAR.VARIA	1/2" – nikl
I00400340	IVAR.VARIA	3/4"
I00400004	IVAR.VARIA TECNO	1/2"
90002570	IVAR.VRU	náhradní ruční uzávěr

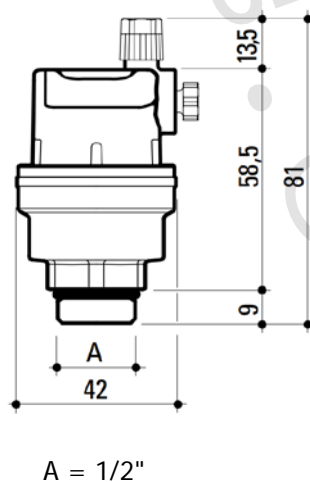
### 5) Technické a provozní parametry:

- maximální provozní tlak PN 10
- maximální provozní teplota IVAR.VARIA +120 °C
- maximální provozní teplota IVAR.VARIA TECNO +110 °C
- materiál IVAR.VARIA: tělo a kryt mosaz CW617N dle UNI EN 12165, těsnění NBR
- materiál IVAR.VARIA TECNO: tělo niklovaná mosaz CW617N dle UNI EN 12165, kryt Zytel (HTN51), těsnění NBR
- rozměr závitů 3/8" ÷ 3/4" dle ISO 228/1 (DIN 259)

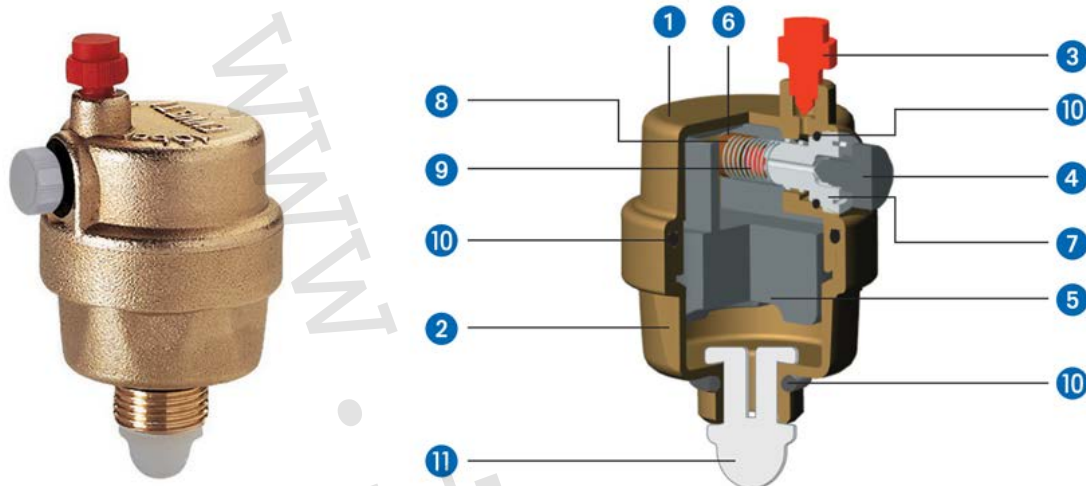
### 6) Technický náčrt a rozměry IVAR.VARIA:



### 7) Technický náčrt a rozměry IVAR.VARIA TECNO:

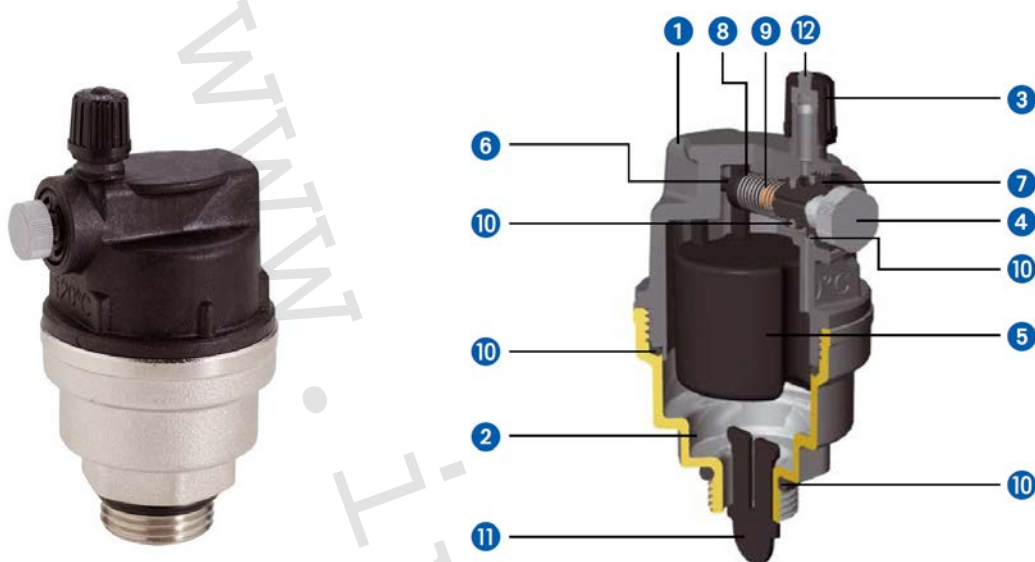


## 8) Řez a složení IVAR.VARIA:

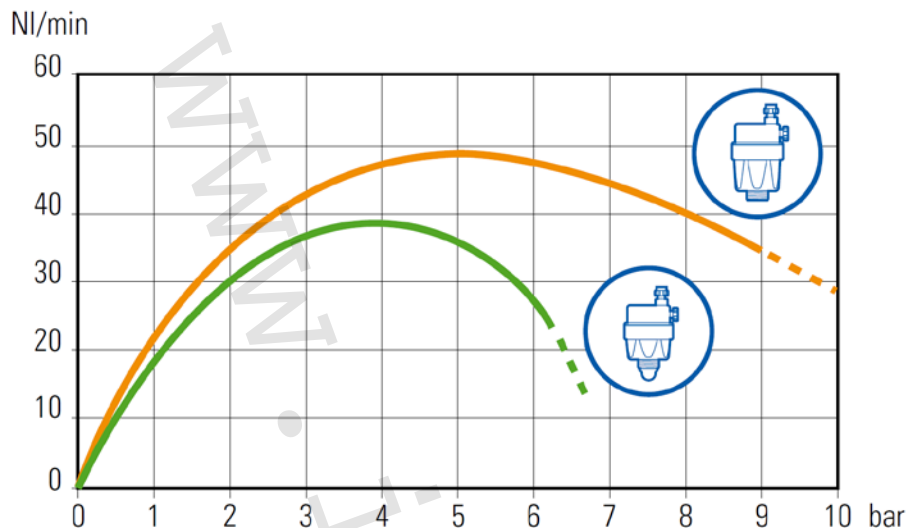


Pozice	Popis	Materiál
1	Tělo ventilu	mosaz UNI EN 12165 CW617N
2	Víko ventilu	mosaz UNI EN 12165 CW617N
3	Ruční odvzdušňovací uzávěr	PA 6
4	Automatický odvzdušňovací uzávěr	PA 6
5	Plovák	polypropylen
6	Hřídel	PA 6
7	Ochranný kroužek	PPO
8	Pružina	nerez
9	Pryžová uzávěrka	nylon
10	Těsnicí O-kroužek	NBR
11	Zpětná klapka	PA 6

## 9) Řez a složení IVAR.VARIA TECNO:



Pozice	Popis	Materiál
1	Tělo ventilu	Zytel (HTN51)
2	Víko ventilu	mosaz UNI EN 12165 CW617N
3	Ruční odvzdušňovací uzávěr	PA 6
4	Automatický odvzdušňovací uzávěr	PA 6
5	Plovák	polypropylen
6	Hřídel	PA 6
7	Ochranný kroužek	PPO
8	Pružina	nerez
9	Pryžová uzávěrka	n
10	Těsnicí O-kroužek	NBR
11	Zpětná klapka	PA 6
12	Těsnění	NBR

**10) Výkonové křivky 3/8 " (zelená) a 1/2" (oranžová):****11) Poznámka:**

- Před každým zprovozněním topného systému, zejména při kombinaci podlahového a radiátorového vytápění, důrazně upozorňujeme na výplach celého systému dle návodu výrobce. Doporučujeme ošetření topného systému přípravkem GEL.LONG LIFE 100. Prodejce nenese zodpovědnost za závady funkčnosti způsobené nečistotami v systému.

**12) Upozornění:**

- Společnost IVAR CS, spol. s r. o. si vyhrazuje právo provádět v jakémkoliv momentu a bez předchozího upozornění změny technického nebo obchodního charakteru u výrobků uvedených v tomto technickém listu.
- Vzhledem k dalšímu vývoji výrobků si vyhrazujeme právo provádět technické změny nebo vylepšení bez oznámení, odchylky mezi vyobrazeními výrobků jsou možné.
- Informace uvedené v tomto technickém sdělení nezbavují uživatele povinnosti dodržovat platné normativy a platné technické předpisy.
- Dokument je chráněn autorským právem. Takto založená práva, zvláště práva překladu, rozhlasového vysílání, reprodukce fotomechanikou, nebo podobnou cestou a uložení v zařízení na zpracování dat zůstávají vyhrazena.
- Za tiskové chyby nebo chybné údaje nepřebíráme žádnou zodpovědnost.