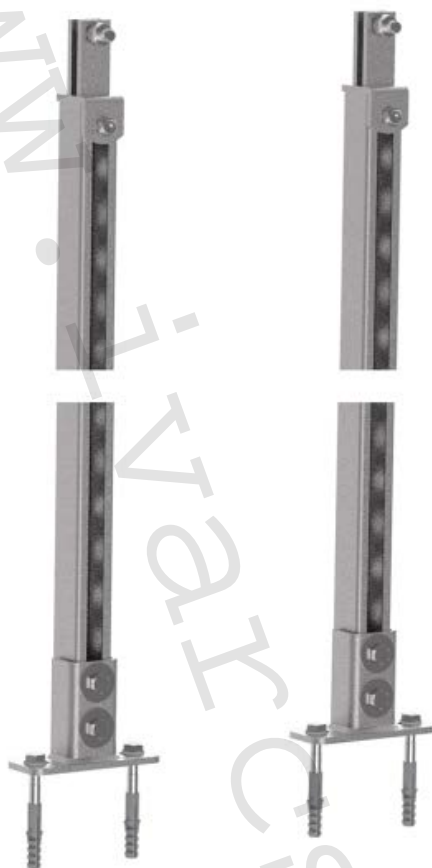


1) Výrobek: **SET PODLAHOVÝCH DRŽÁKŮ**
- **pro horizontální rozdělovač DN 40 / DN 50**

2) Typ: **PAW.DR 41671**



3) Charakteristika použití:

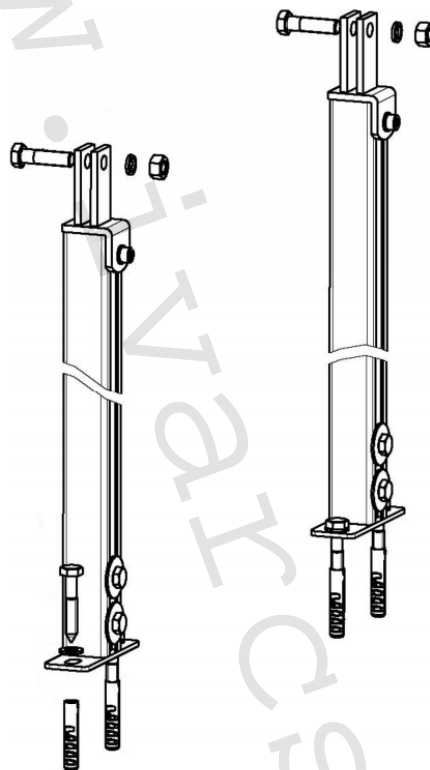
- Set podlahových držáků pro instalaci horizontálního distribučního rozdělovače PAW.MV40 / 50.

4) Tabulka s objednacím kódem a základními údaji:

KÓD	TYP	SPECIFIKACE
41671	PAW.DR 41671	DN 40; DN 50

5) Základní technické a provozní parametry:

- pro instalaci horizontálního distribučního rozdělovače DN 40 / 50 na podlahu
- nastavitelná výška 1050 ÷ 1080 mm
- set obsahuje: 2 ks podlahových držáků, 4 ks hmoždinku, 4 ks upevňovacího vrutu, 2ks upevňovacích šroubů pro upevnění horizontálního distribučního rozdělovače na podlahové držáky
- materiál: pozinkovaná ocel

6) Ilustrační foto:**7) Upozornění:**

- Společnost IVAR CS spol. s r.o. si vyhrazuje právo provádět v jakémkoliv momentu a bez předchozího upozornění změny technického nebo obchodního charakteru u výrobků, uvedených v tomto technickém listu.
- Vzhledem k dalšímu vývoji výrobků si vyhrazujeme právo provádět technické změny nebo vylepšení bez oznámení, odchylky mezi vyobrazeními výrobků jsou možné.
- Informace uvedené v tomto technickém sdělení nezbavují uživatele povinnosti dodržovat platné normativy a platné technické předpisy.
- Dokument je chráněn autorským právem. Takto založená práva, zvláště práva překladu, rozhlasového vysílání, reprodukce fotomechanikou, nebo podobnou cestou a uložení v zařízení na zpracování dat zůstávají vyhrazena.
- Za tiskové chyby nebo chybné údaje nepřebíráme žádnou zodpovědnost.