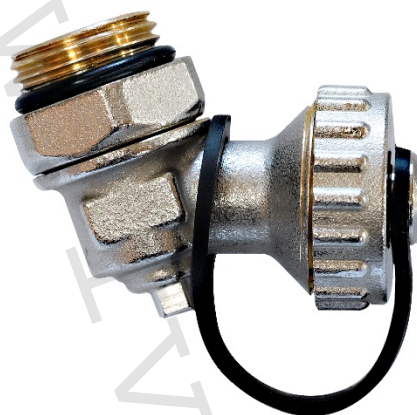


1) Výrobek: **VYPOUŠTĚCÍ VENTIL**
- rohový

2) Typ: **IVAR.AC 650**



3) Charakteristika použití:

- Ventil pro napouštění a vypouštění otopného systému.

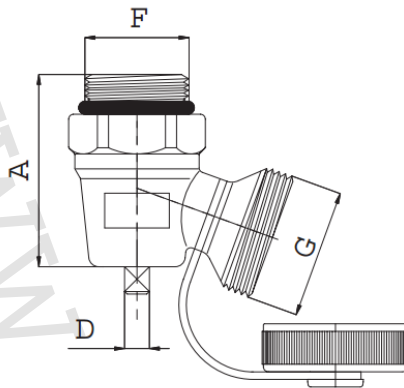
4) Tabulka s objednacím kódem a základními údaji:

KÓD	TYP	SPECIFIKACE
501016	IVAR.AC 650	1/2"

5) Základní technické a provozní parametry:

- maximální provozní tlak PN 10
- maximální provozní teplota +120 °C
- materiál tělo: niklovaná mosaz CW617N, plast
- přípojovací rozměr ukončení 1/2" s těsnicím O-kroužkem
- přípojovací rozměr krycího víčka 3/4"

6) Technický nákres a rozměry:



Kód	Rozměr	A (mm)	D (mm)	F	G
501016	1/2"	32,5	5	1/2"	3/4"

7) Poznámka:

- Před každým zprovozněním otopného systému, zejména při kombinaci podlahového a radiátorového vytápění, důrazně upozorňujeme na výplach celého systému dle návodu výrobce. Doporučujeme ošetření otopného systému přípravkem GEL.LONG LIFE 100. Prodejce nenese zodpovědnost za funkční závady způsobené nečistotami v systému.

8) Upozornění:

- Společnost IVAR CS spol. s r.o. si vyhrazuje právo provádět v jakémkoliv momentu a bez předchozího upozornění změny technického nebo obchodního charakteru u výrobků, uvedených v tomto technickém listu.
- Vzhledem k dalšímu vývoji výrobků si vyhrazujeme právo provádět technické změny nebo vylepšení bez oznámení, odchylky mezi vyobrazeními výrobků jsou možné.
- Informace uvedené v tomto technickém sdělení nezbavují uživatele povinnosti dodržovat platné normativy a platné technické předpisy.
- Dokument je chráněn autorským právem. Takto založená práva, zvláště práva překladu, rozhlasového vysílání, reprodukce fotomechanikou, nebo podobnou cestou a uložení v zařízení na zpracování dat zůstávají vyhrazena.
- Za tiskové chyby nebo chybné údaje nepřebíráme žádnou zodpovědnost.