



028

KEYMARK

R470

**Popis**

Hospodárné využití energie moderními topnými zařízeními, jako jsou radiátory, vyžaduje vzít v úvahu nejen teplotu vody. V budovách se mohou vyskytovat velké teplotní rozdíly, a to např. mezi prvním a posledním patrem nebo v prostorách orientovaných na jih či sever. Kromě toho může být tepelná zátěž během dne ovlivňována dalšími faktory, jako jsou změna venkovní teploty, sluneční záření, které proniká skrze skla dveří nebo oken, přítomnost většího počtu osob nebo přísun tepla z elektrospotřebičů či jiných elektrických zařízení. Vybavení radiátorů kombinací termostatických ventilů a hlavice Giacomini nabízí řešení, jak dosáhnout nezávislé tepelné regulace jednoduše, úsporně a spolehlivě. Tímto způsobem bude energie využívána jen tam a tehdy, kdy je opravdu potřeba. Termostatické hlavice T470C umožňují nastavení teploty velmi precizně a tím lze dosáhnout různých teplotních hodnot v prostorách dle vlastních potřeb.

**Použití**

Povinná instalace termostatických ventilů v bytových domech je dána zákonem o hospodaření energií č. 406/200 sb. a vyhláškou 193/2007 sb. a následnými změnami.

**Verze a kód**

Označení	Kód	Připojení
T470C	T470CX001	Clip-Clap

**Technické údaje**

- Lze nainstalovat na všechny termostatické ventily s připojením CLIP-CLAP
- Teplotní rozsah při spojení s tělesem ventilu: 5÷110 °C
- Max. pracovní tlak při spojení s tělesem ventilu: 10 bar
- Max. diferenční tlak ve ventilu: 1,4 bar (3/8", 1/2"); 0,7 bar (3/4")
- Minimální nastavitelná teplota: 8 °C v poloze \*
- Maximální nastavitelná teplota: 32 °C v poloze \*

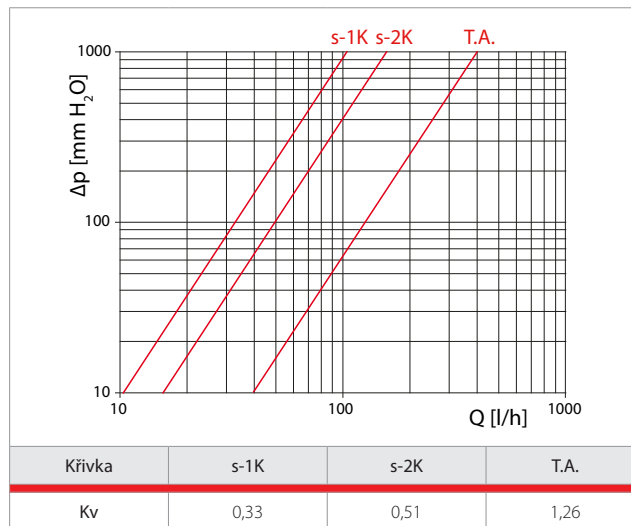
Rozměry	Jmenovitý průtok qmNH [kg/h]	Autorita [a] ventilu
3/8"	150	0,892
1/2"	150	0,926
1/2" (R415TG, R435TG)	150	0,849
3/4" (R401D, R401F, R421F)	240	0,873
3/4" (R402D, R402F, R422F)	240	0,897

- C – deklarovaná hodnota hystereze: 0,4 K
- D - deklarovaný vliv diferenčního tlaku: 0,55 K
- W - deklarovaný vliv teploty vody: 1,2 K
- Z - deklarované reakční časy: 26 min
- KEYMARK certifikace

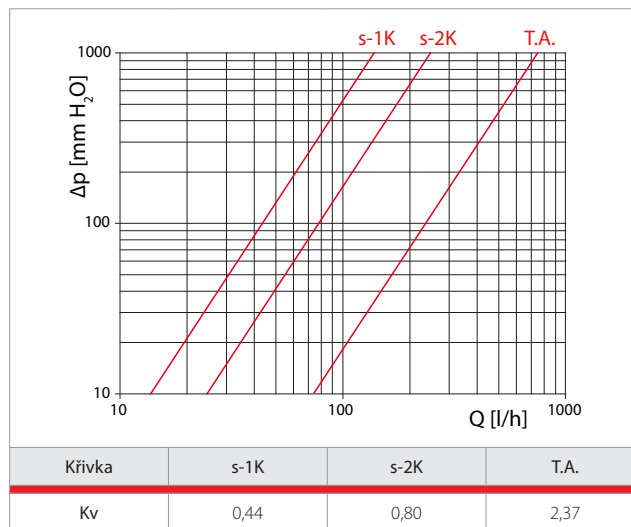
**Tlakové ztráty**

Diagramy ukazující tlakové ztráty dosahující s termostatickou hlavice v poloze 3 a rozdílem mezi pokojovou teplotou a nastavenou teplotou rovnou 1K a 2K (křivky s-1K a s-2K) a s termostatickou hlavou plně otevřenou v poloze \* odpovídající maximálnímu otevření ventilu (křivka T.A.).

• V kombinaci s ventilem 3/8" - 1/2"



• V kombinaci s ventilem 3/4" (R401D - R401F - R421F - R402D - R402F - R422F série, T29 - T31 - T431 - T432 série)



**Provoz**

Změna pokojové teploty vede ke změně objemu kapaliny obsažené v čidle uvnitř hlavy. Tato změna objemu způsobuje pohyb vnitřního mechanismu a výsledné uzavření nebo otevření ventilu, a tím i modulovaný průtok vody vstupující do topného prvku. Když se teplota v místnosti blíží požadované hodnotě, hlava postupně uzavírá ventil a nechává jen minimální množství vody, aby teplota místnosti byla konstantní. To znamená garantované úspory energie.



**Instalace**

• Termostatické hlavice musí být instalovány ve vodorovné poloze.

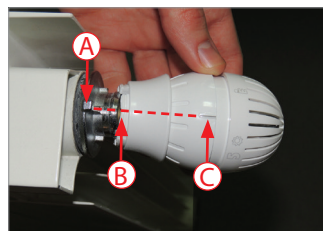


• Aby nedošlo k nepřesným měřením teploty, termostatické hlavice by neměly být instalovány do výklenků, záclonových boxů nebo záclon a neměly by být vystaveny přímému slunečnímu záření. Ve výše uvedených případech by měly být použity modely s dálkovým senzorem (R462 / R463).

• Pro instalaci termostatických hlav na ventil postupujte následovně:



**1)** Naplno otevřeme hlavu až za pozici 5 na \* a přesuneme objímku k tělu hlavy.



**2)** Připojte termostatickou hlavici k ventilu a ujistěte se, že ventilový kolík (A), malý otvor na termostatické hlavici (B) a linka ukazatele (C) jsou zarovnané.



**Varování.**

Správný otvor pro montáž je nejmenší. Nepokoušejte se instalovat pomocí největšího otvoru.



**3)** Uzavřete hlavici otočením hlavy (otočte hlavu do polohy \*).



**4)** Hlava je nyní nainstalována na ventilu a lze ji nastavit otočením hlavy do požadované polohy.

**Nastavení teploty**

Správná poloha nastavení pro termostatické hlavice T470C se získává podle následující tabulky, která odpovídá číslování na hlavici odpovídajícím pokojovým teplotám.

Pozice	*	1	2	3	4	5	*
Nastavená teplota [°C]	8	10	15	20	25	30	32



**Poznámka:**

Hodnoty uvedené v tabulce se týkají optimálních podmínek získaných v klimatické komoře. V samotné místnosti mohou být tyto hodnoty měněny faktory, jako je typ instalace, podmínky prostředí, stupeň izolace budovy a určité charakteristiky topného zařízení.

Požadované nastavení termostatické hlavy T470C provedeme podle přiložené tabulky. Číslům na stupnici hlavy odpovídají teploty prostředí, ve kterém se hlava nachází. Při standardních podmínkách instalace bude odpovídat střední prostorové teplotě místnosti. Pokud je však radiátor instalován v místě, kde se objevuje akumulace teplého vzduchu (např. pod parapetem nebo ve výklenku) nebo studené proudy (proud vzduchu z otevřeného okna), pak nastavená teplota nebude odpovídat střední prostorové teplotě, protože čidlo hlavy je ovlivňováno místní teplotou a buď předčasně uzavře ventil nebo jej vůbec neuzavře. V těchto případech je nutné provést následující úpravu nastavení hlavy. Např.: pokud je hlava na pozici 3 a v prostoru je méně než 20°C, znamená to, že došlo k předčasnému uzavření ventilu. Hlava se nachází v oblasti teplejšího neproudícího vzduchu. Korekci provedeme pootočením hlavy od pozice 3 mezi čísla 3 a 4. Naopak, pokud je hlava v pozici 3 a v prostoru je více jak 20°C, znamená to, že hlava je v oblasti silnějšího studeného proudění a ventil včas neuzavře. Korekci provedeme pootočením hlavy od pozice 3 mezi čísla 3 a 2. V případě, že se místnost, ve které je nainstalována termostatická hlava, nebude používat, dosáhneme maximální úsporu energie tím, že hlavu nastavíme na pozici \*, která odpovídá ochranné teplotě proti zamrznutí tj. 8°C.



**Upozornění:**

Aby se v letním období zabránilo nadměrnému zatížení kuželky termostatického ventilu s následným rizikem zablokování, je vhodné nastavit hlavici do polohy maximálního otevření označené symbolem \*.

Hodnoty uvedené v tabulce se vztahují na optimální podmínky zajištěné v klimatické komoře. V běžném prostředí může dojít ke změně těchto hodnot v závislosti na typu soustavy, klimatických podmínkách, stupni izolace budovy a charakteristikách otopného tělesa.



**Omezení otevření a zablokování nastavení**

Operace pro omezení otevření a zablokování hlavice se provádějí s hlavicí namontovanou na tělese ventilu.



**1)** Otočte hlavou do polohy (3) a uvolněte ji směrem vpřed



**Varování:**

Aby nedošlo ke ztátě kalibrace termostatické hlavice, nikdy z jakéhokoliv důvodu neupravujte polohu snímače.



**2)** Pro dosažení částečného otevření nebo uzavření termostatické hlavice použijte jeden z omezovačů obsažených v krabici. Použitím obou omezovačů můžete nastavit horní a spodní hranice rozsahu nastavení, abyste uzamkli termostatickou hlavu v požadované poloze.

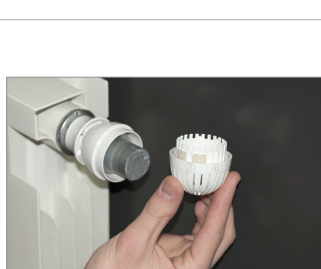


**3a)** Částečné otevření termostatické hlavice lze dosáhnout vložení omezovače do drážky viz na fotografii):

- Vpravo od čísla odpovídající maximálnímu požadovanému otvoru (příklad: připojte omezovač napravo od čísla 3. Tímto způsobem může být hlava plně uzavřena nebo zcela otevřena až na 3).



- Vlevo od čísla odpovídající minimální požadované cloně (příklad: připojte omezovač nalevo od čísla 3. Tímto způsobem může být hlava plně otevřena nebo zcela uzavřena až na 3).



**3b)** Chcete-li zablokovat rozsah nastavení, umístíte omezovač vpravo od čísla odpovídajícího maximální požadované cloně a omezovač vlevo od čísla odpovídající minimální požadované cloně. To brání tomu, aby se hlava buď otevřela nebo zavřela.



**4)** Poté, co byly omezovače umístěny, vraťte hlavu do počáteční polohy pro nastavení (3) a dostatečně přitlačte.

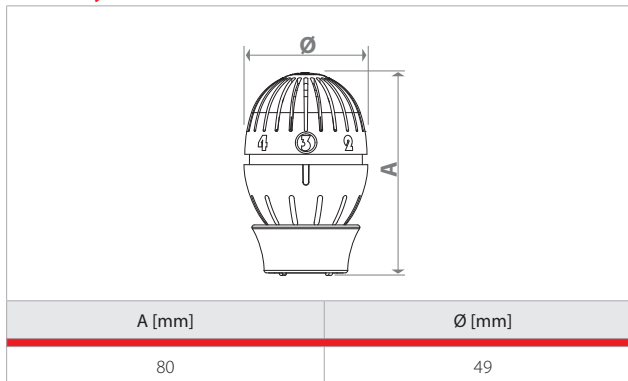


**Poznámka:**

Při pohledu uvnitř hlavy, poblíž snímače, by měla být viditelná černá značka. Zkontrolujte, zda je tato značka vždy v souladu se symbolem Keymark na oddělovači.



**Rozměry**



**Další informace**

Pro další informace kontaktujte firmu GIACOMINI CZECH, s.r.o.  
[www.giacomini.cz](http://www.giacomini.cz)

Erbenova 15, 466 02 Jablonec nad Nisou

tel.: (+420) 483 736 060-2

fax: (+420) 483 736 070

e-mail: [info@giacomini.cz](mailto:info@giacomini.cz)

*Tato informace má orientační charakter. Firma Giacomini S.p.A. si vyhrazuje právo provádět v jakémkoliv momentu a bez předchozího upozornění změny technického nebo obchodního charakteru u výrobků, uvedených v tomto technickém letáku. Informace uvedené v tomto technickém sdělení nezabývají uživatele povinností dodržovat platné normativy a platné technické předpisy.*

Vyrábí:

Giacomini S.p.A. Via per Alzo, 39 I-28017 San Maurizio d'Opaglio (NO) Italy