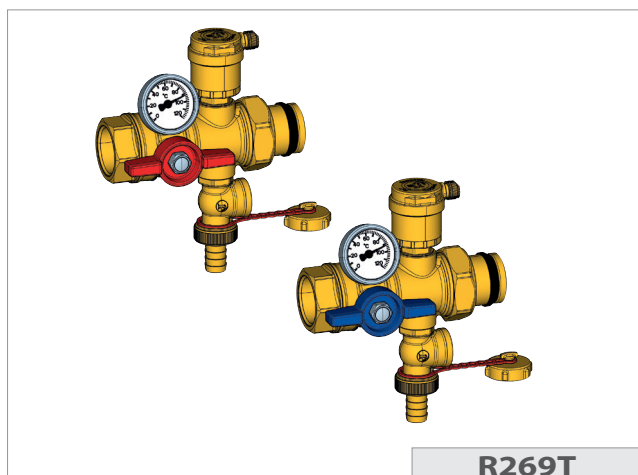


**MULTIFUNKČNÍ KULOVÝ KOHOUT PRO ROZDĚLOVAČE
 SADA PRO PŘÍVOD I ZPÁTEČKU**


R269T

Popis

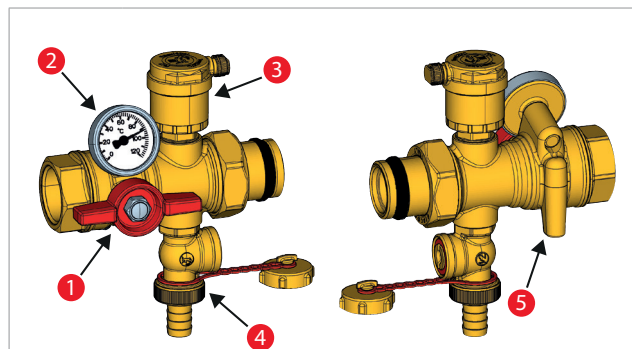
Kulové kohouty R269T jsou řešením firmy GIACOMINI, jak sloučit více funkcí do jednoho výrobku.

Dříve bylo nutné pro rozdělovač objednat uzavírací armatury a zároveň komponenty pro odvzdušnění, vypouštění a případně i teploměry.

Dvojice kulových kohoutů R269T, jeden pro přívod a jeden pro zpátečku, mají následující funkce:

- Uzavírací kulový kohout
- Teploměr
- Automatický odvzdušňovací ventil
- Vypouštěcí a napouštěcí kulový kohout
- Jímka pro instalaci čidla Ø6 mm

Patentová přihláška č. CO2011A000055

Komponenty


Pozice	Popis
1	Uzavírací kulový kohout
2	Teploměr
3	Automatický odvzdušňovací ventil
4	Vypouštěcí a napouštěcí kulový kohout
5	Jímka pro instalaci čidla Ø6mm

Objednací kódy

Kódy	Provedení závitů
R269TY035	ISO228 - G 1" F x ISO228 - G 1" M
R269TY036	ISO228 - G 1 1/4" F x ISO228 - G 1 1/4" M
R269TY135	NPT 1" F x ISO228 - G 1" M
R269TY136	NPT 1 1/4" F x ISO228 - G 1 1/4" M

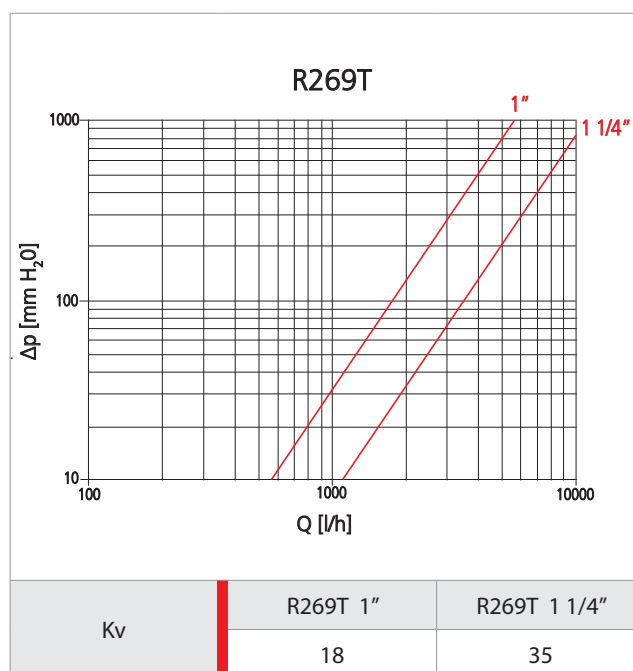
Balení R269T obsahuje dvojici kohoutů: kohout s červenou vrtulkou pro přívod a kohout s modrou vrtulkou pro zpátečku

Technická data

Maximální provozní teplota: 110 °C,

Maximální tlak 10 bar

Maximální provozní tlak 7 bar (pro odvzdušňovací ventil)

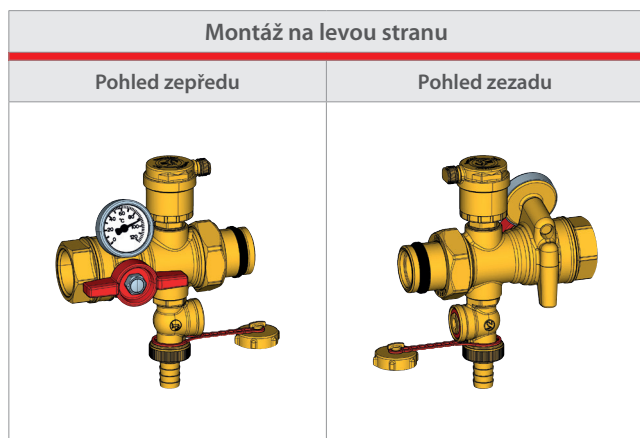
Tlakové ztráty


Tlakové ztráty jsou uvedeny pro jednotlivou armaturu nikoliv za pár.

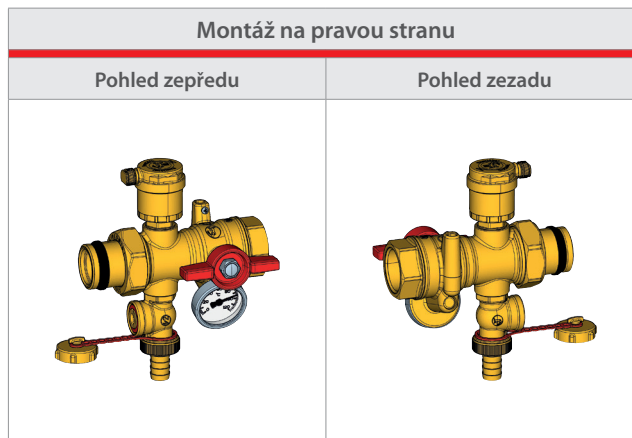
**MULTIFUNKČNÍ KULOVÝ KOHOUT PRO ROZDĚLOVAČE
SADA PRO PŘÍVOD I ZPÁTEČKU**

Instalace

Armaturu lze instalovat na rozdělovač jak z levé, tak i z pravé strany. Vypouštěcí kulový kohout (4) i automatický odvzdušňovací ventil (3) jsou pro montáž opatřeny těsnícími O-kroužky, takže jejich změna umístění je velmi jednoduchá. Teploměr se nasune do jímky, kde je držen pružinou. Sestava pro montáž z levé strany rozdělovače je na obrázku 1, z pravé strany na obrázku 2.



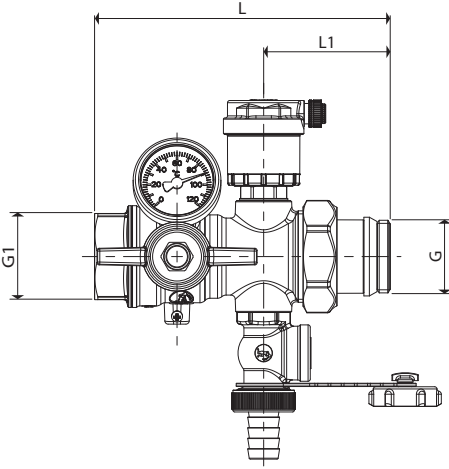
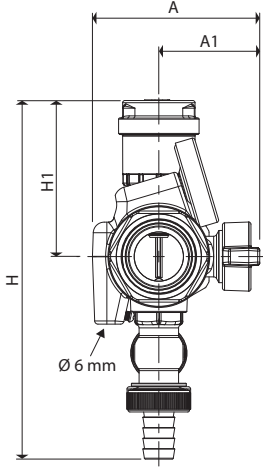
Obr. 1



Obr. 2

Rozměry

R269T

Kódy	G	G1	H [mm]	H1 [mm]	L [mm]	L1 [mm]	A [mm]	A1 [mm]
R269TY035	ISO228 - G 1" M	ISO228 - G 1" F	164	71	135	58	76	46
R269TY036	ISO228 - G 1 1/4" M	ISO228 - G 1 1/4" F	170	75	144	64	85	50
R269TY135	ISO228 - G 1" M	NPT 1" F	164	71	135	58	76	46
R269TY136	ISO228 - G 1 1/4" M	NPT 1 1/4" F	170	75	144	64	85	50

Další informace

Pro další informace kontaktujte firmu GIACOMINI CZECH, s.r.o.
www.giacomini.cz

Erbenova 15, 466 02 Jablonec nad Nisou

tel.: (+420) 483 736 060-2
fax: (+420) 483 736 070
e-mail: info@giacomini.cz

Tato informace má orientační charakter. Firma Giacomini S.p.A. si vyhrazuje právo provádět v jakémkoliv momentu a bez předchozího upozornění změny technického nebo obchodního charakteru u výrobků, uvedených v tomto technickém letáku. Informace uvedené v tomto technickém sdělení nezbavují uživatele povinnosti dodržovat platné normativy a platné technické předpisy.

Vyrábí: Giacomini S.p.A. Via per Alzo, 39 I-28017 San Maurizio d'Opaglio (NO) Italy