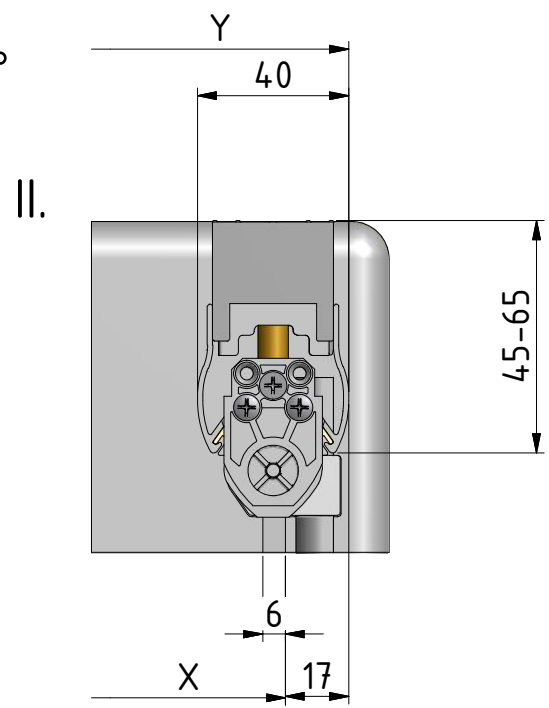
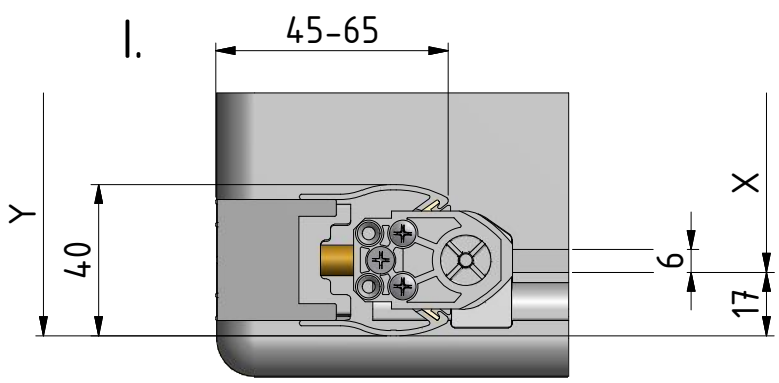
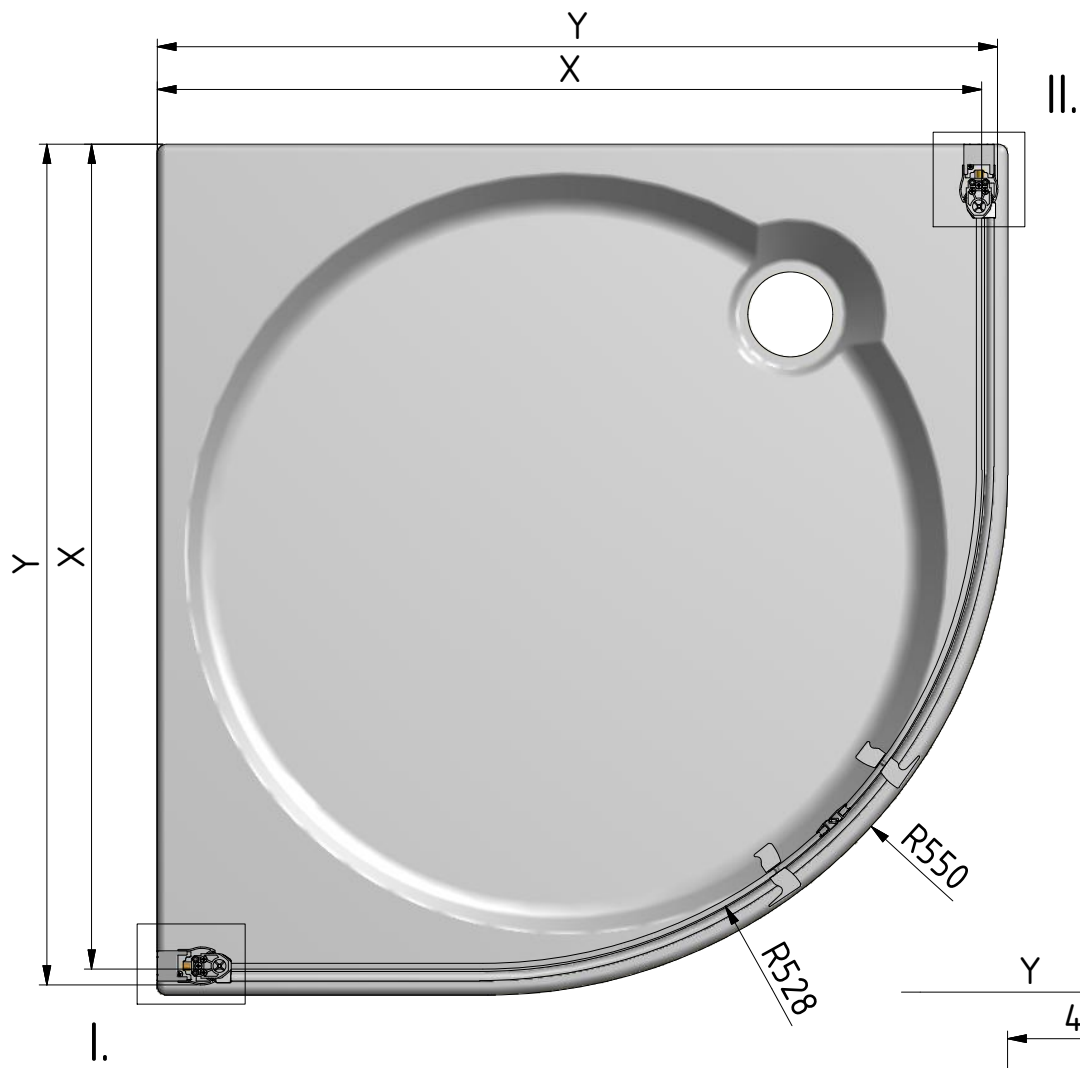


TR1





TR1	X (mm)		Y (mm)	
	MIN	MAX	MIN	MAX
900	850	870	867	887
1000	950	970	967	987

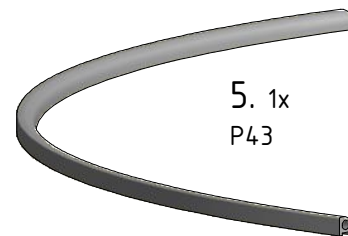
2. 2x
V16



3. 2x
P239



4. 2x
P42



5. 1x
P43

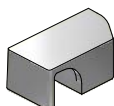
6. 6x
M0511
Ø6



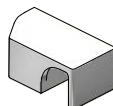
7. 6x
M0811
3,9x38



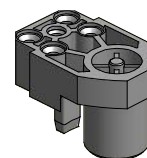
13. 1x
M8835



14. 1x
M8834



16. 2x
M0547



17. 4x
M0793
3,5x25



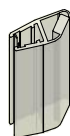
18. 2x
M1916



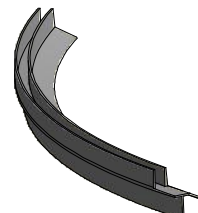
20. 1x
P3928



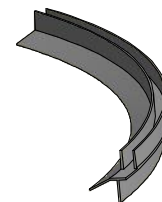
21. 1x
P3929



22a. 1x



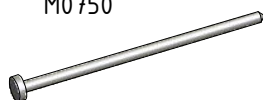
22b. 1x



19. 2x
P3010



1x
M0750



24. 6x
M0768



25. 1x
M0838
Ø2,8



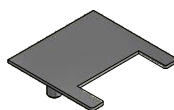
26. 8x
M0806
Ø3,5x9,5



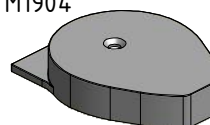
27. 8x
M1907



28. 2x
M1893

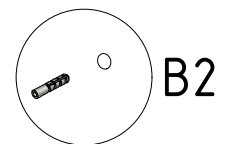
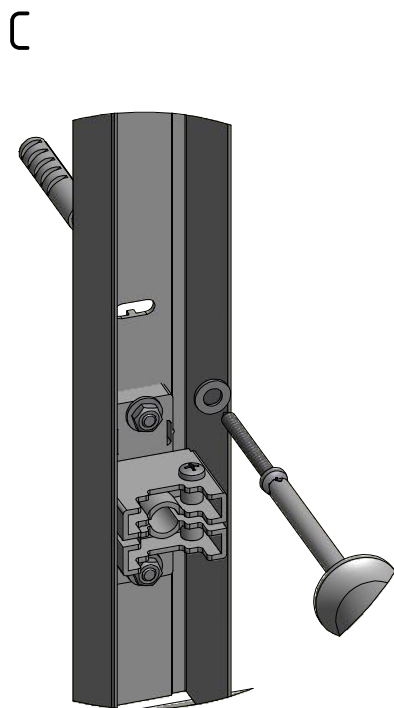
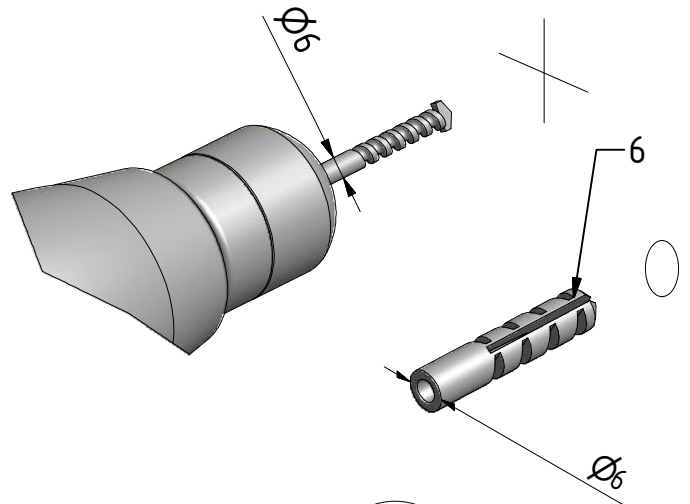
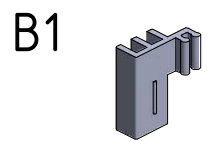
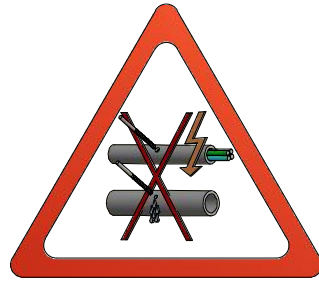
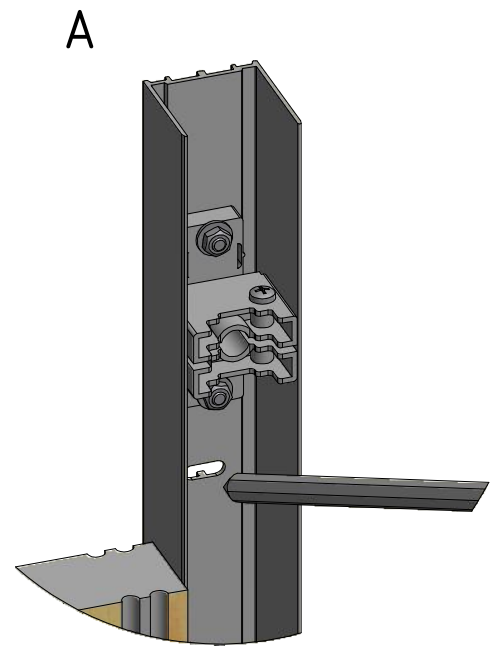
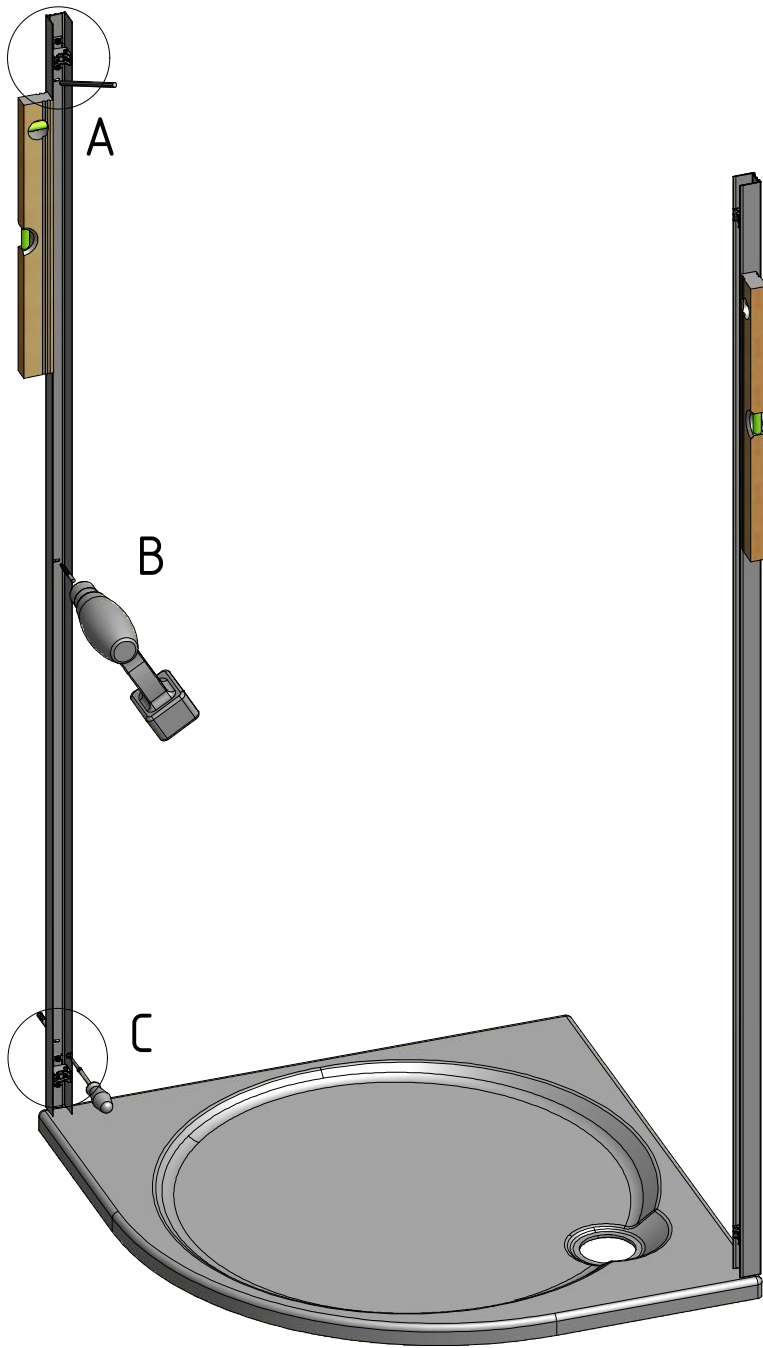


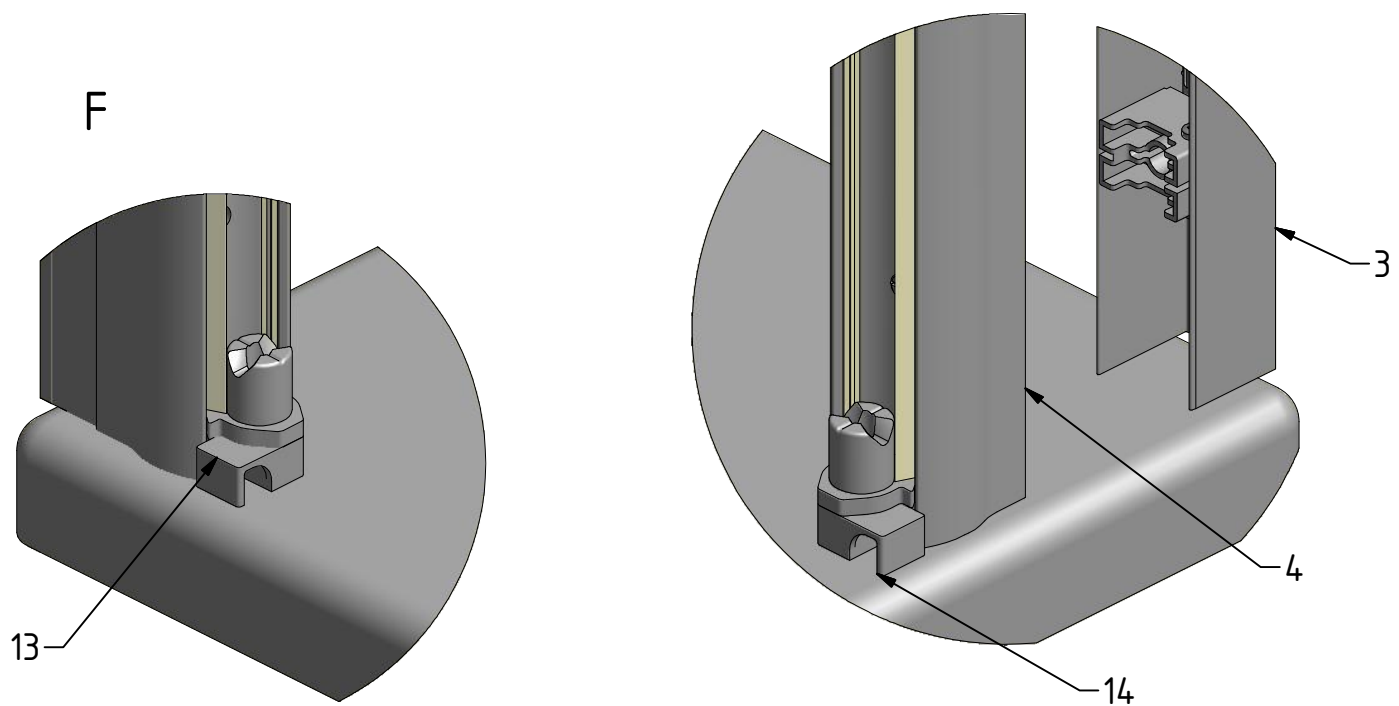
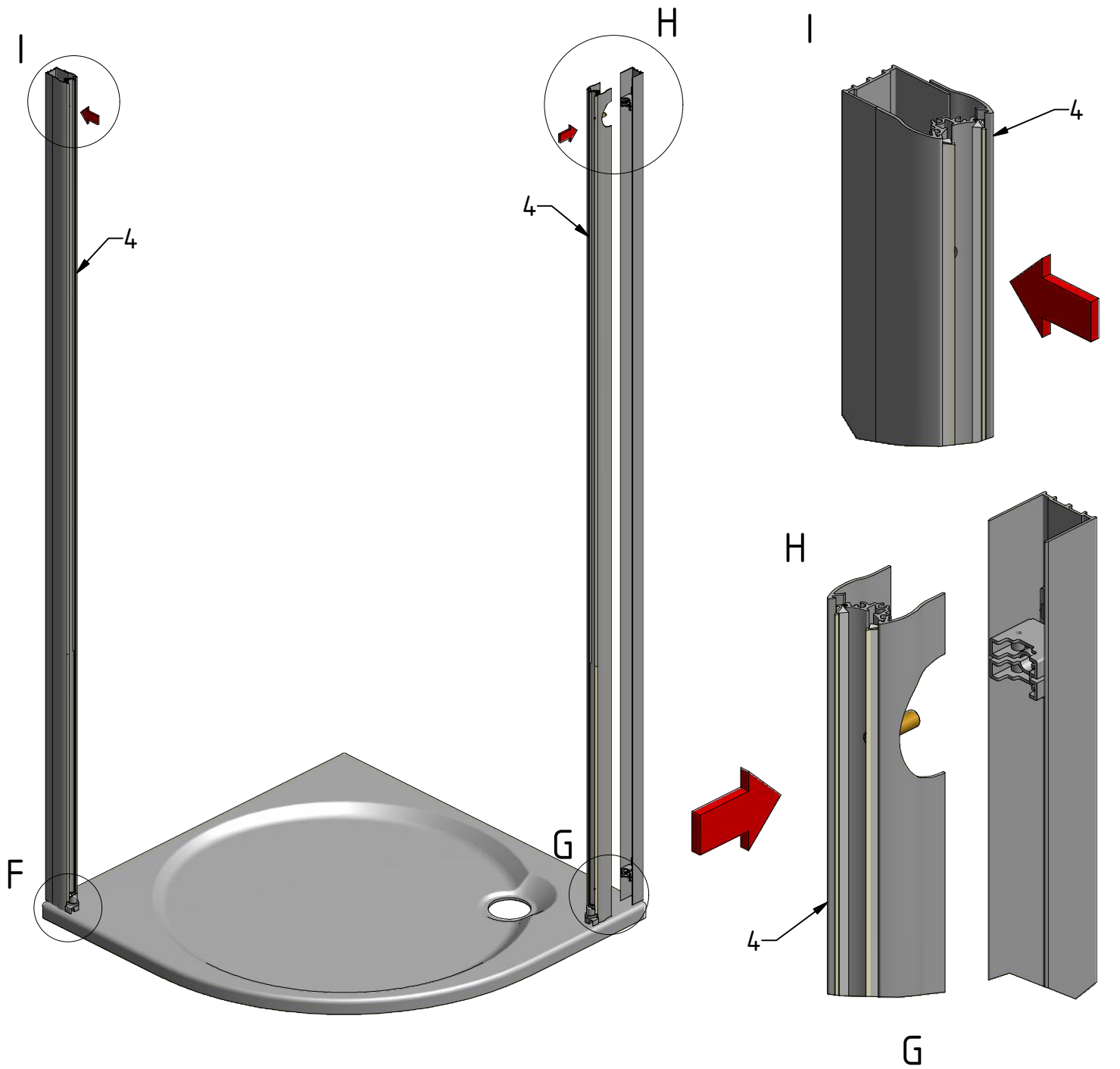
29. 2x
M1904

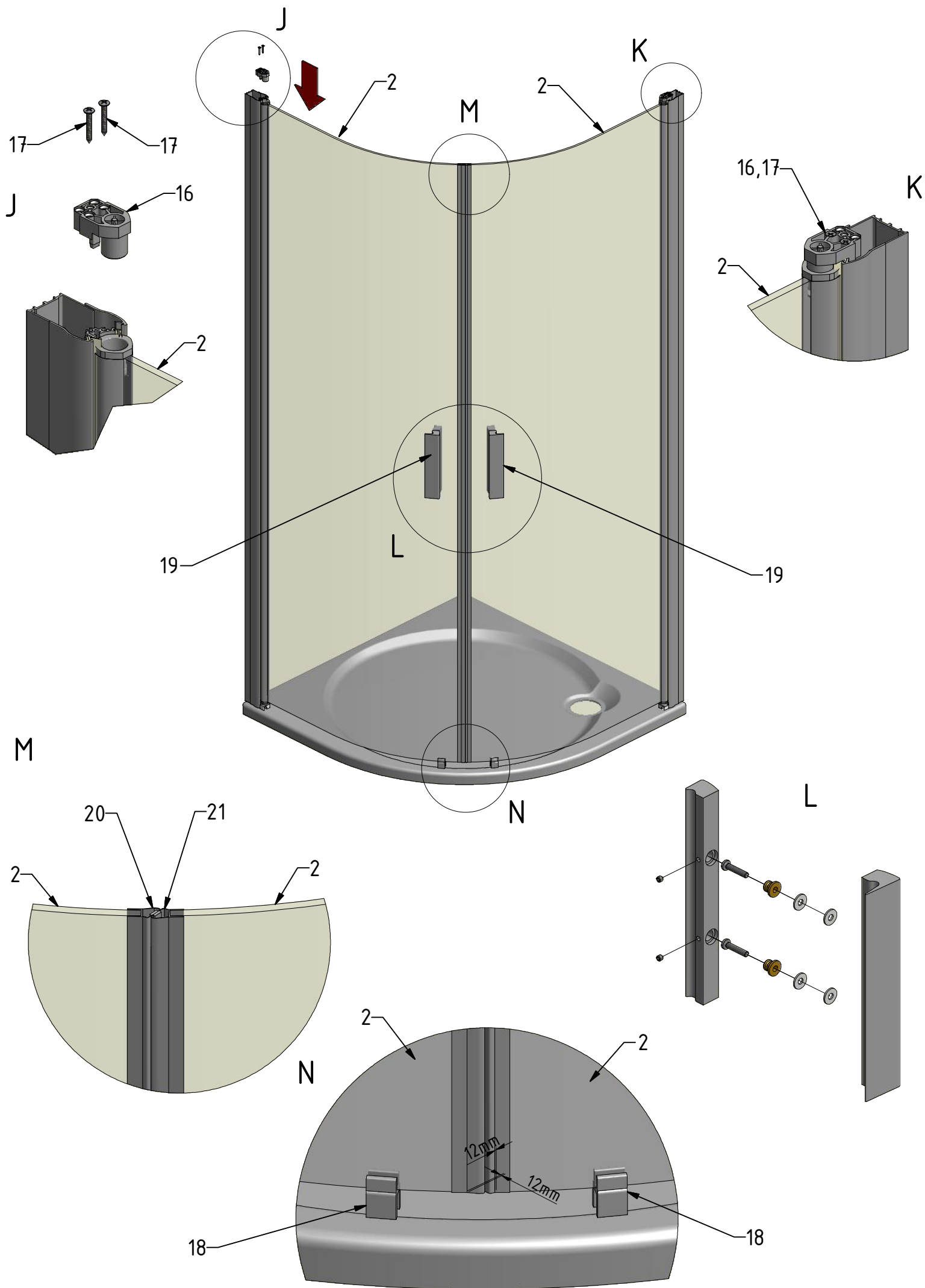


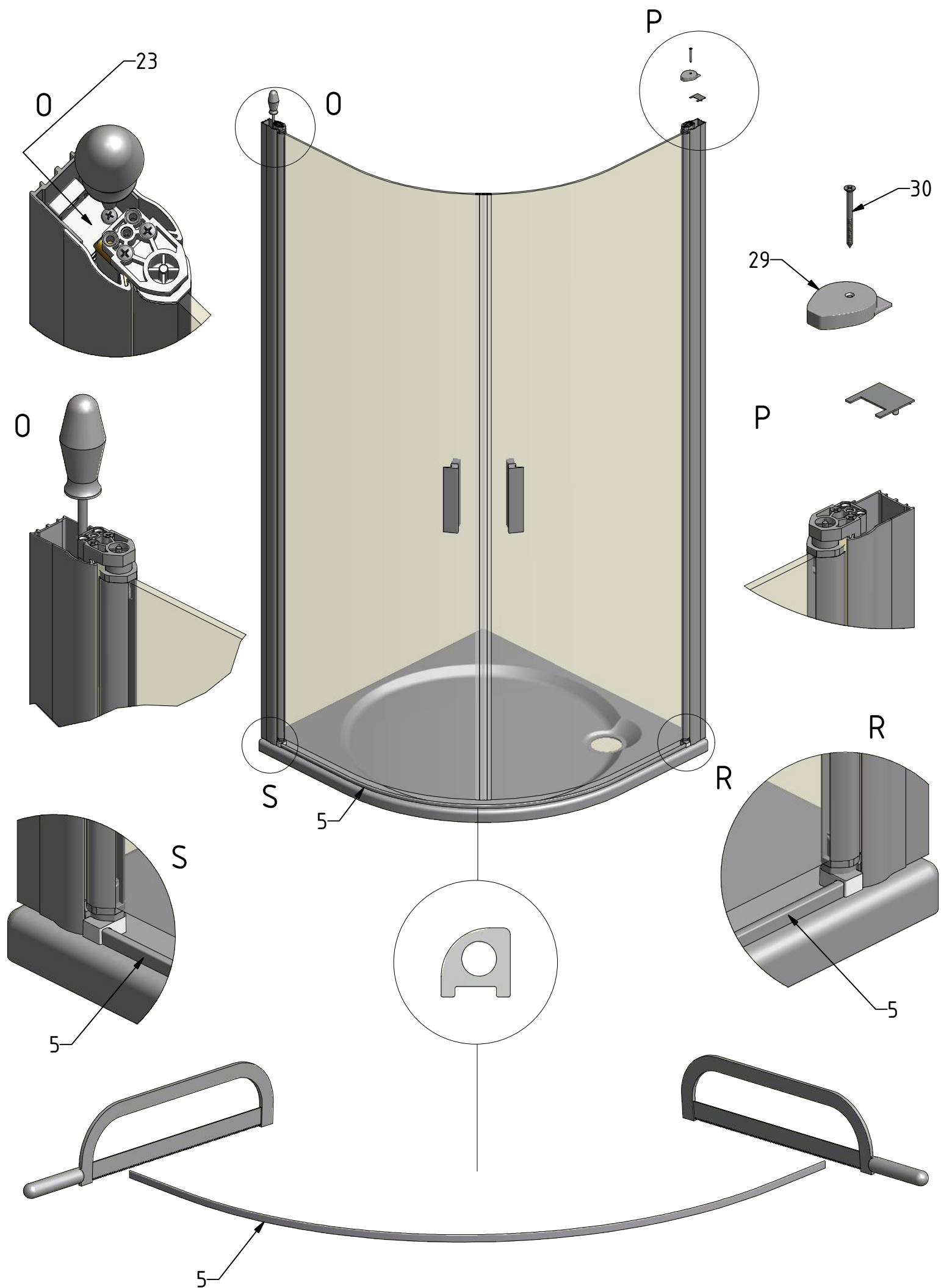
30. 2x
M0800
3,5x45

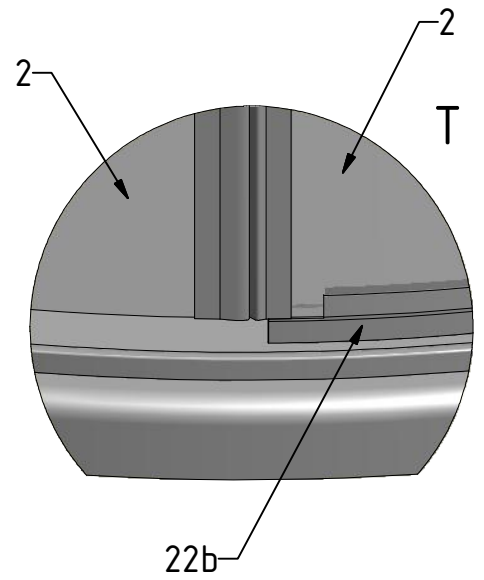
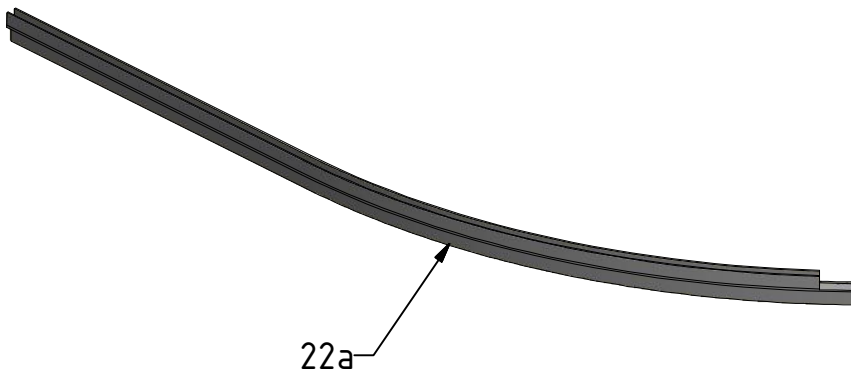


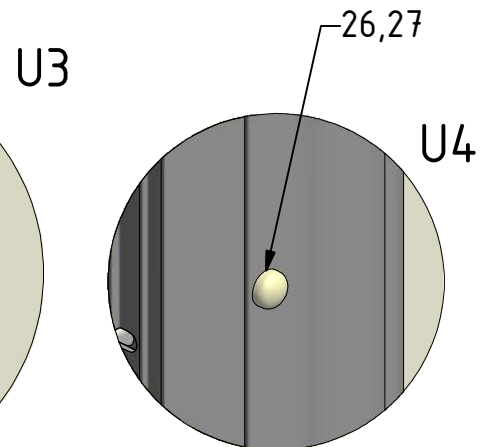
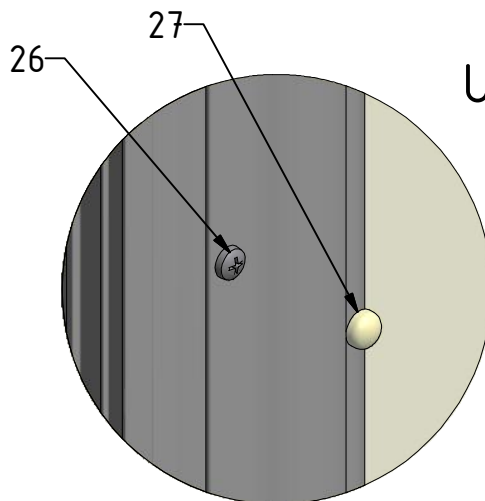
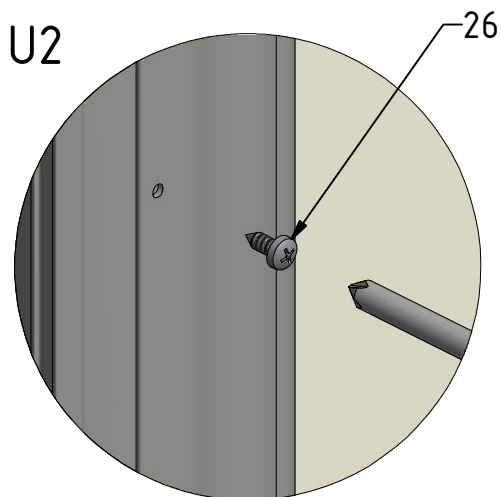
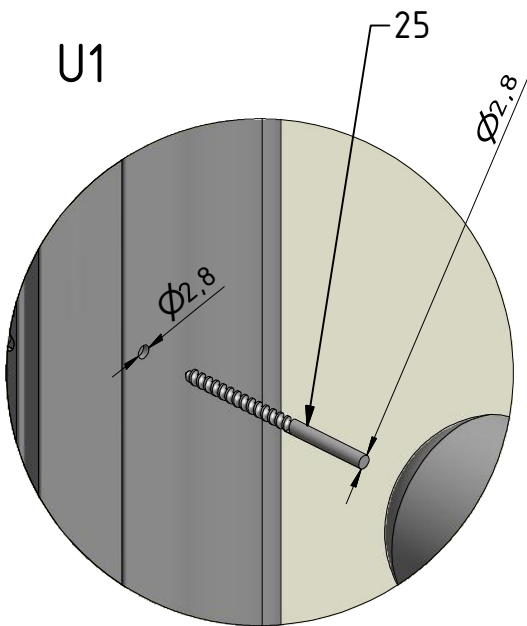
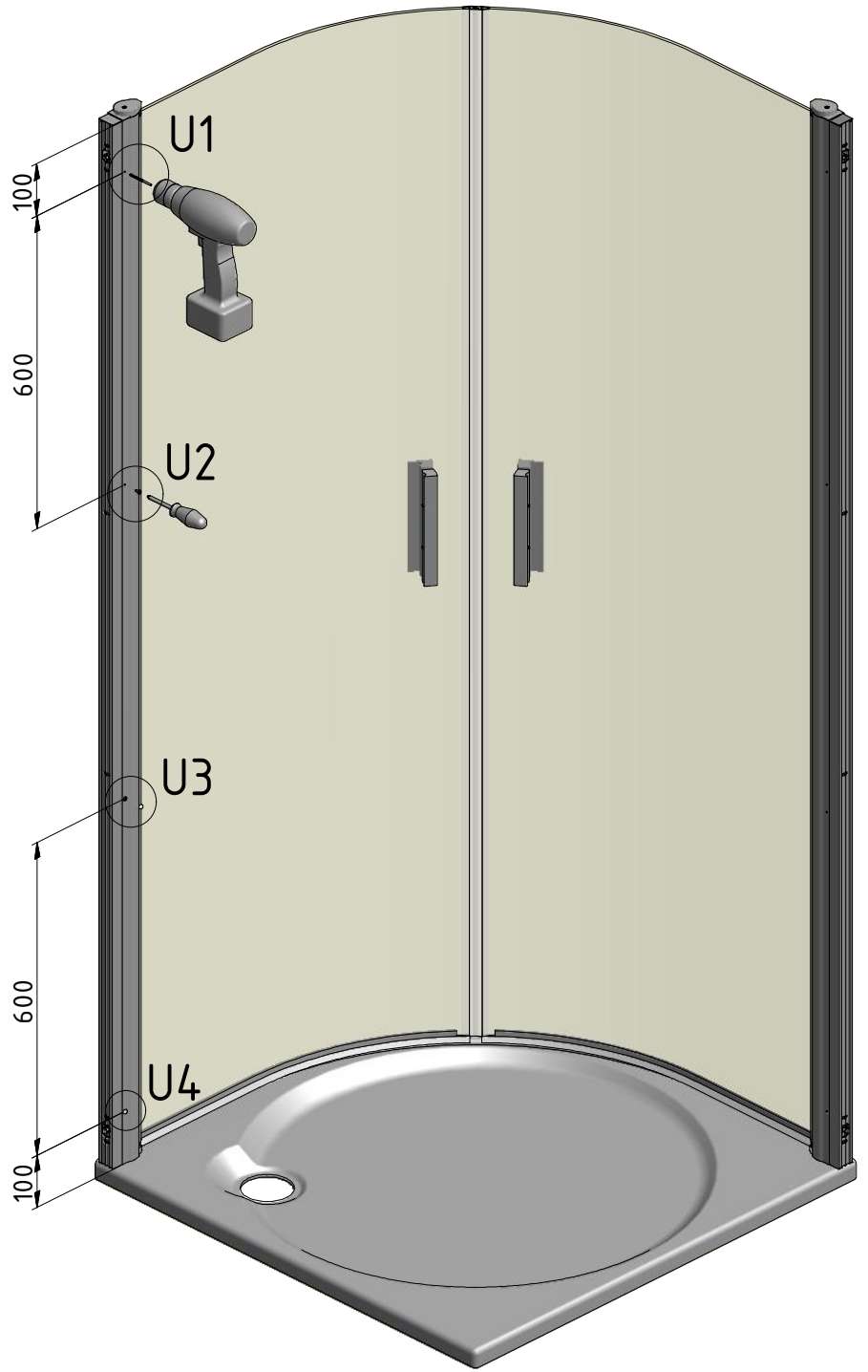
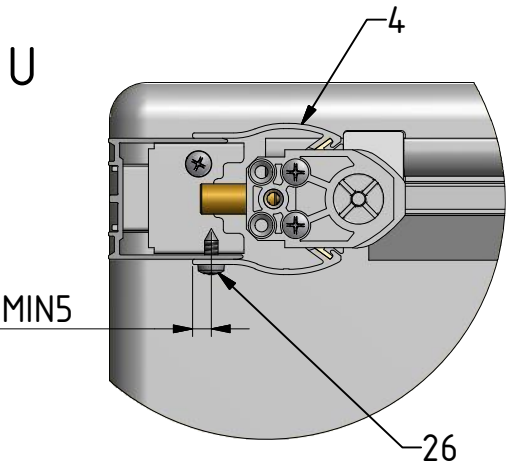


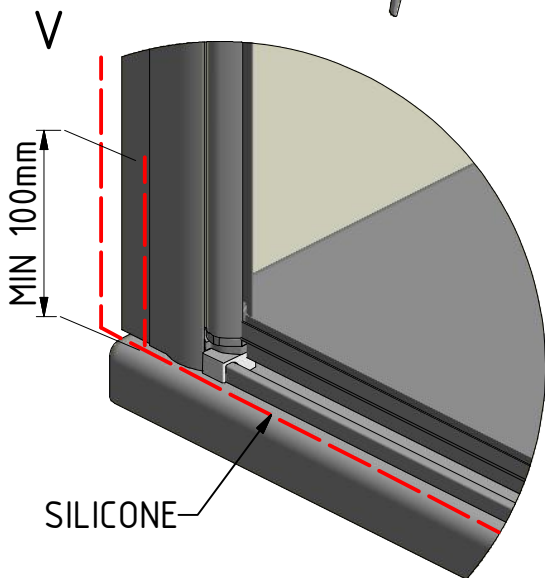
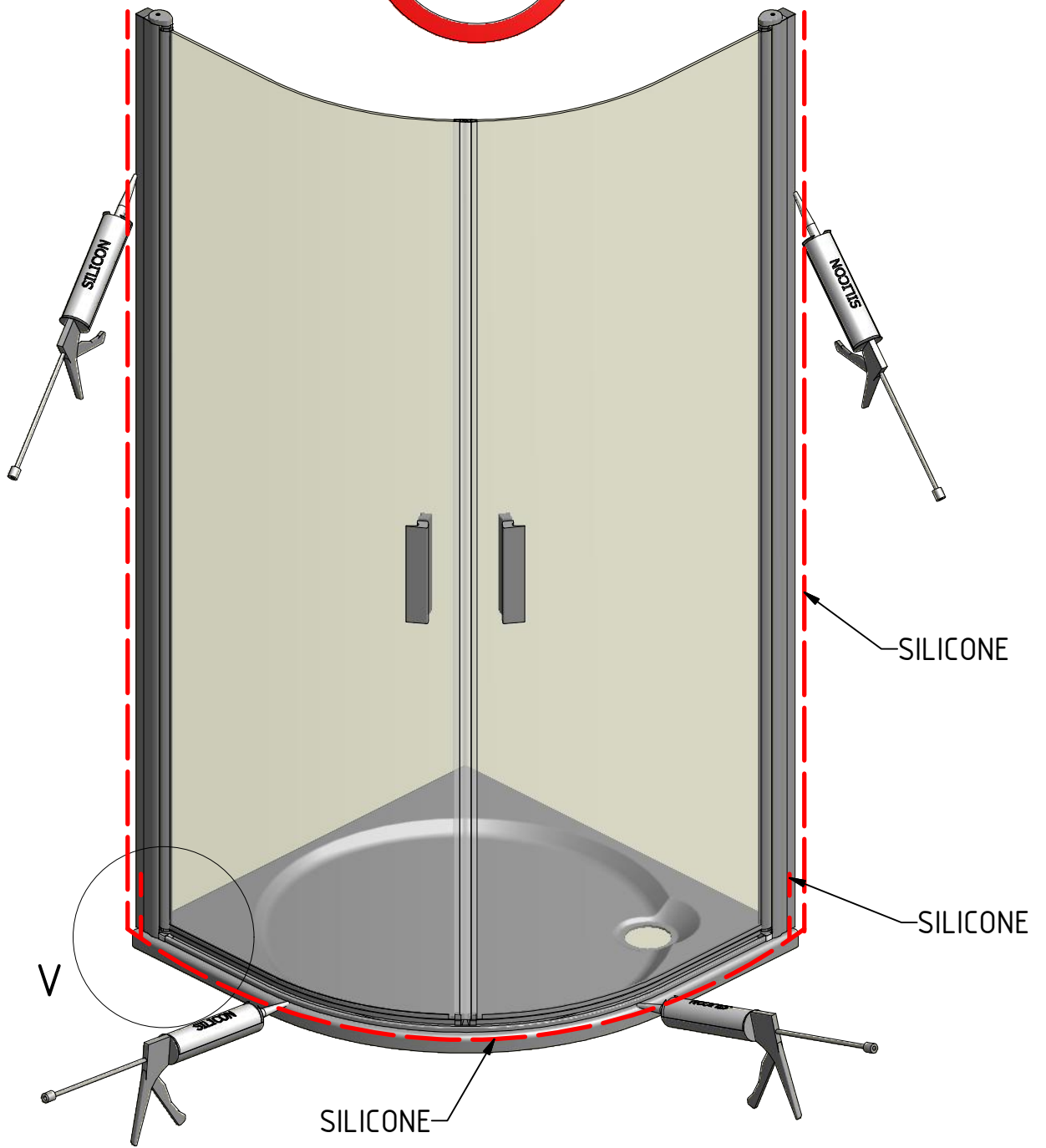


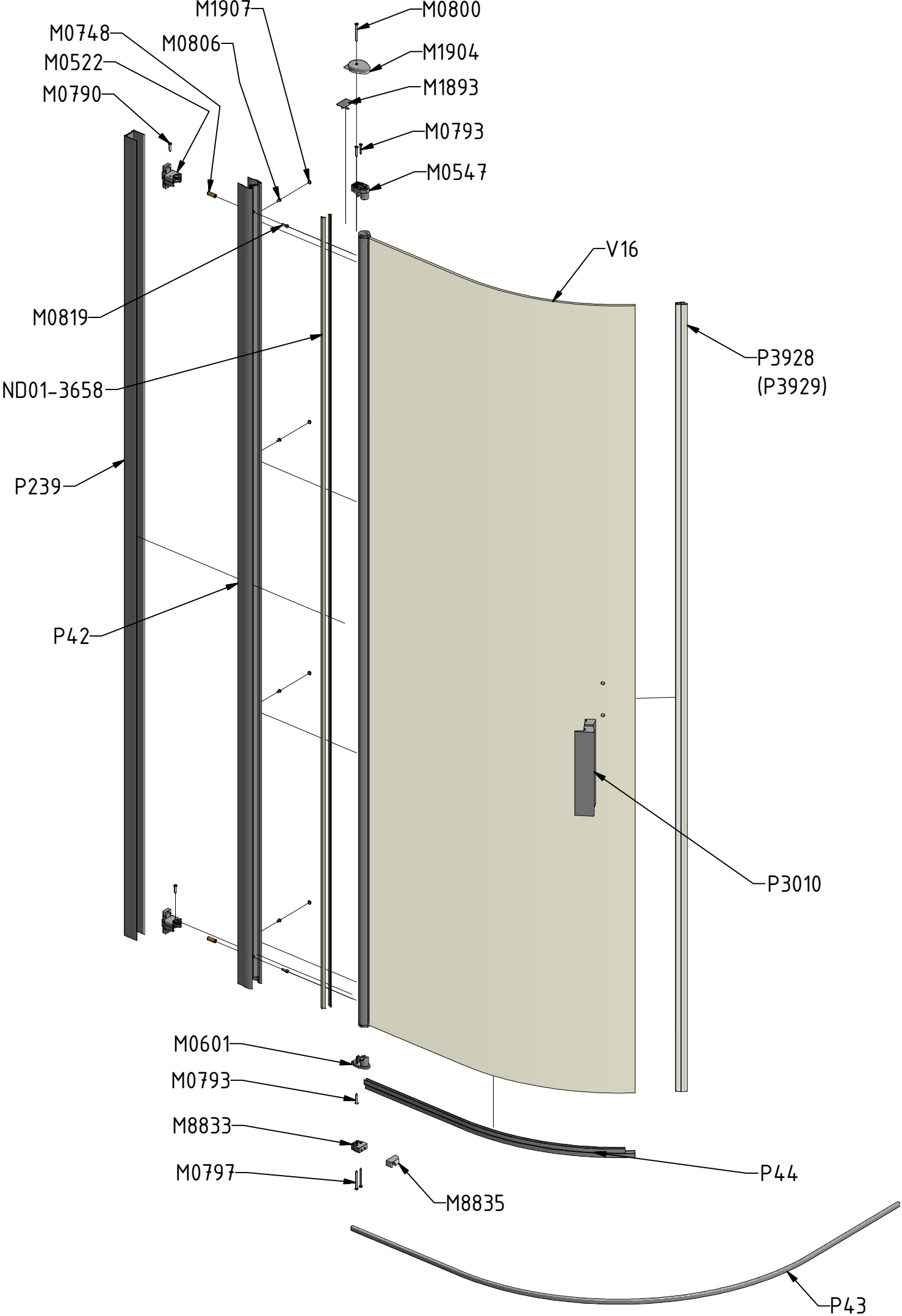


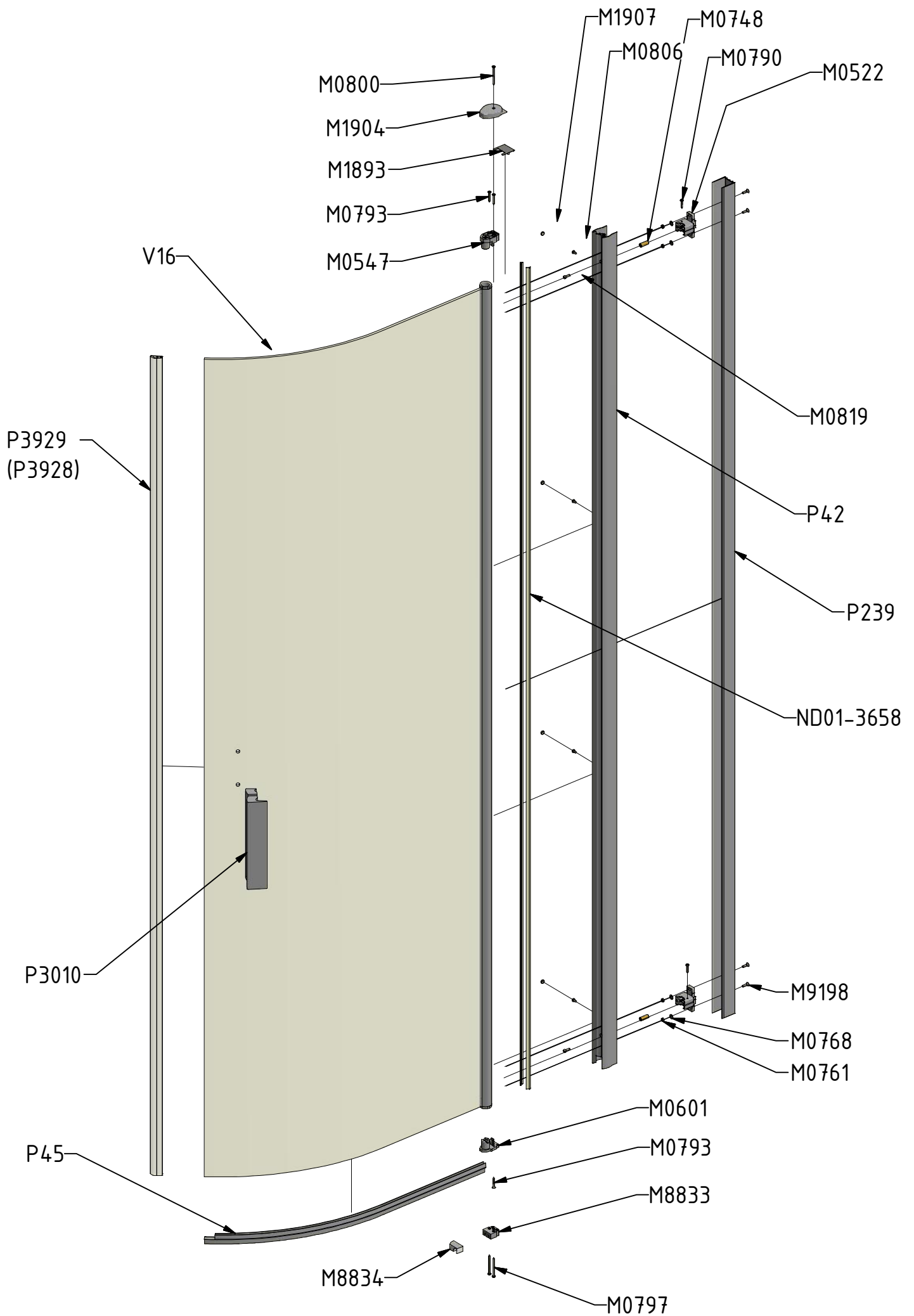












P42		brillant		P1963
		elox		P1962
P43	900			P2291
	1000			P2292
P44				ND01-2232
P45				ND01-2233
P239		brillant		P3361
		stříbro		P3927

V16	900	brillant+clear glass	brillant+čiré sklo	ND02-0509-00-02
		elox+clear glass	elox+čiré sklo	ND02-0509-01-02
	1000	brillant+clear glass	brillant+čiré sklo	ND02-0510-00-02
		elox+clear glass	elox+čiré sklo	ND02-0510-01-02

