


R279D
Popis

Třícestné zónové ventily R279D slouží k přepínání teplotního média nebo sanitární vody mezi dva spotřebiče; jsou ovládány motory K270 nebo K272 připojeným k termostatům nebo spínacím hodinám a umožňují automatické přesměrování média v klimatizačních systémech. Třícestné zónové ventily jsou ideální pro použití v systémech s více zdroji výroby tepla.

Verze a kódy

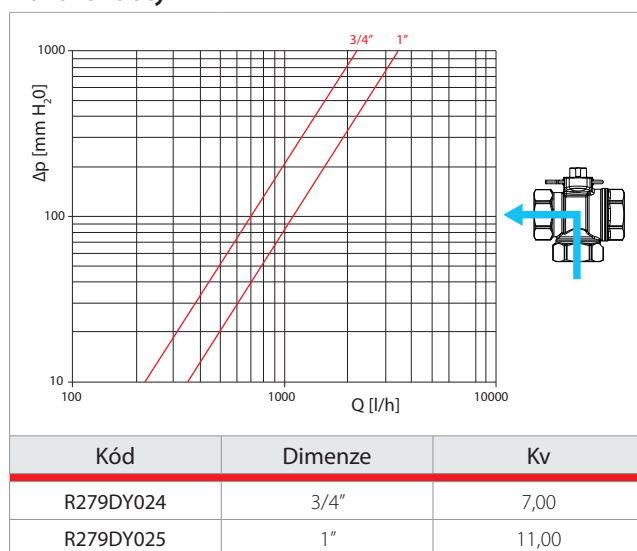
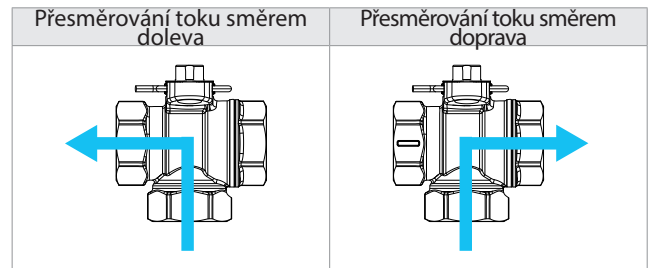
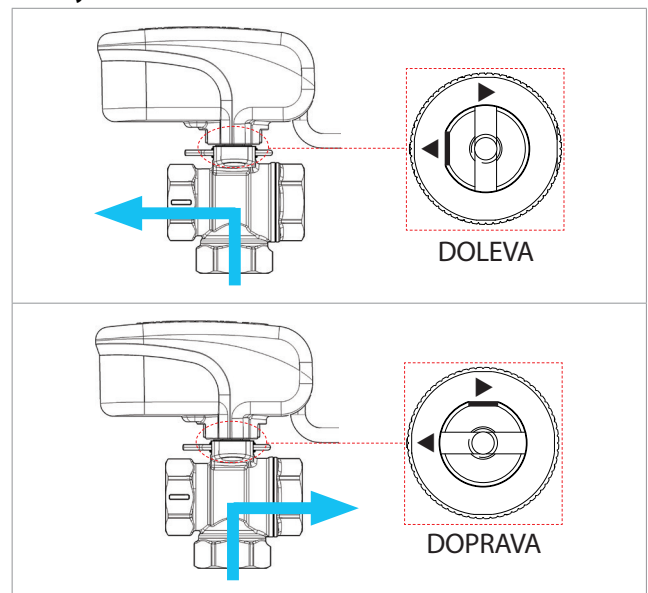
Série	Kód	Dimenze	Počet cest	Připojení	Uzávěr
R279D	R279DY024	3/4"	3	F - F	Kulový
	R279DY025	1"			

Příslušenství

- Pohony K270 nebo K272.

Technická data

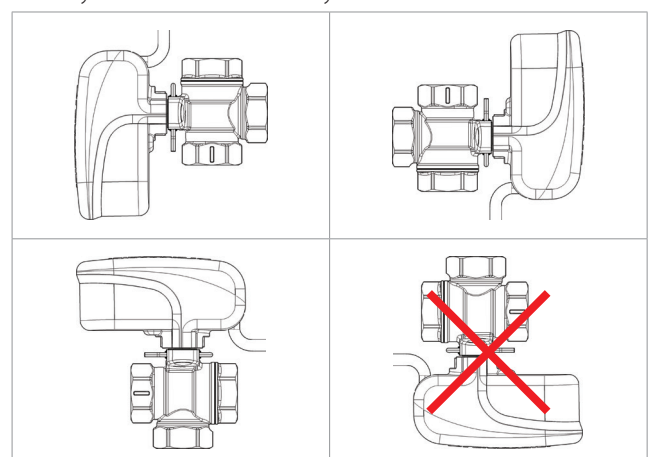
- Médium: voda pro klimatizační systémy
- Maximální provozní teplota: 110 °C
- Maximální provozní tlak: 10 bar

Tlakové ztráty

Provoz
Schéma toku

Provoz pohonů K270/K272 s třícestnými zónovými ventily R279D

Instalace

Upozornění.

Při zapojování do systému musí být vždy dodržen směr proudění vyznačený šipkami na tělech ventilů.

Motor K274 může být namontován ve vertikální i horizontální pozici. Při horizontální montáži musí být motor vždy nad ventilem. Instalace je povolena pouze na suchém a chráněném místě, které je snadno přístupné pro budoucí údržbu. Motor nezakrývat izolačními materiály.




Rozměry

R279D				R279D + K270Y101 / K270Y102					R279D + K272Y101 / K272Y102				
Kód	G	C [mm]	D [mm]	L [mm]	B [mm]	A [mm]	H [mm]	P [mm]	Q [mm]	R [mm]	S [mm]	T [mm]	U [mm]
R279DY024	3/4"	31	32	63	33	33	66	92	125	118	108	141	157
R279DY025	1"	38	38	76	42	37	79	96	138	118	112	154	157

Další informace

 Pro více informací navštivte web www.giacomini.cz nebo kontaktujte naše technické oddělení: ☎ (+420) 483 736 060 - 2

 ✉ info@giacomini.cz. Údaje a návody v této publikaci jsou pouze informativní. Společnost GIACOMINI CZECH, s.r.o., má právo je kdykoliv bez upozornění změnit z technických nebo komerčních důvodů. Zde uveřejněné informace nezavazují uživatele povinnosti dodržovat příslušné předpisy a zákony při provádění instalací. **GIACOMINI CZECH, s.r.o., Erbenova 15, 466 02 Jablonec nad Nisou, Česká republika**