


**R580C**
**R585C**

### Popis

Sérií modulových rozdělovačů R585C (s uzavíracím kohoutem) a R580C (bez uzavíracího kohoutu) vychází společnost GIACOMINI CZECH s.r.o. vstříc rostoucí poptávce po výrobcích pro rozvod užitkové vody, vyznačujících se jednoduchou instalací, provozní spolehlivostí a obecně pozorností věnovanou detailu, tedy kvalitativními hledisky vnímanými koncovým uživatelem.

### Verze a kódy

Série	Kódy	Dimenze	Ø sedla adaptéru	Počet vývodů	
R580C	R580CY032	3/4"MF x 1/2" (ISO 228)	15	2	
	R580CY033			3	
	R580CY034			4	
	R580CY062			2	
	R580CY063	16	3		
	R580CY064		4		
	R580CY052		1"MF x 3/4"E (ISO 228)	2	
	R580CY053			3	
R580CY054	4				
R585C	R585CY032	3/4"MF x 1/2" (ISO 228)		15	2
R585CY033			3		
R585CY034			4		
R585CY062			16		2
R585CY063					3
R585CY064					4

### Doplňkové prvky

#### • Adaptéry pro rozdělovače 3/4"MF x 1/2" (Ø sedla adaptéru 16 mm)

- Pro plastové nebo vícevrstvé trubky:

R179EY052: 1/2" x (16 x 1,8)  
 R179EY055: 1/2" x (16 x 2)  
 R179EY056: 1/2" x (16 x 2,2)  
 R179EY058: 1/2" x (16,2 x 2,6)  
 RM179Y113: 1/2" x (16 x 2)  
 RM179Y116: 1/2" x (20 x 2)

- Pro měděné trubky:

R178EY121: 1/2" x 10  
 R178EY122: 1/2" x 12  
 R178EY123: 1/2" x 14  
 R178EY124: 1/2" x 15  
 R178EY125: 1/2" x 16

#### • Adaptéry pro rozdělovače 3/4"MF x 1/2" (Ø sedla adaptéru 15 mm)

- Pro plastové nebo vícevrstvé trubky:

R179EY054: 1/2" x (16 x 2)  
 R179EY053: 1/2" x (16 x 2,2)  
 RM179Y103: 1/2" x (16 x 2)

#### • Adaptéry pro rozdělovače 1"MF x 3/4"E

- Pro plastové nebo vícevrstvé trubky::

R179EX021: 3/4"E x (12 x 1,5)  
 R179EX023: 3/4"E x (14 x 2)  
 R179EX022: 3/4"E x (16 x 1,5)  
 R179EX028: 3/4"E x (16 x 1,8)  
 R179EX024: 3/4"E x (16 x 2)  
 R179EX025: 3/4"E x (17 x 2)  
 R179EX026: 3/4"E x (18 x 2)  
 R179EX027: 3/4"E x (20 x 2)  
 RM179X103: 3/4"E x (16 x 2)  
 RM179X106: 3/4"E x (20 x 2)

- Pro měděné trubky:

R178EX112: 3/4"E x 12  
 R178EX113: 3/4"E x 14  
 R178EX104: 3/4"E x 15  
 R178EX115: 3/4"E x 16  
 R178EX116: 3/4"E x 18

#### • Plastové skříně R599

R599Y001: 400 x 300 x 90 mm

#### • Sada držáků R598K pro plastové skříně R599

R598KY001: 3/4"  
 R598KY002: 1"

#### • Plastové skříně R595

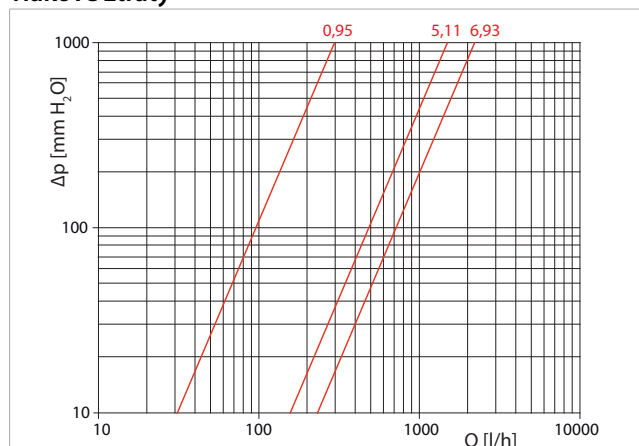
R595AY001: 370 x 300 x 90 mm  
 R595BY001: 520 x 300 x 90 mm  
 R595CY001: 670 x 300 x 90 mm

#### • Sada držáků R598 pro plastové skříně R595

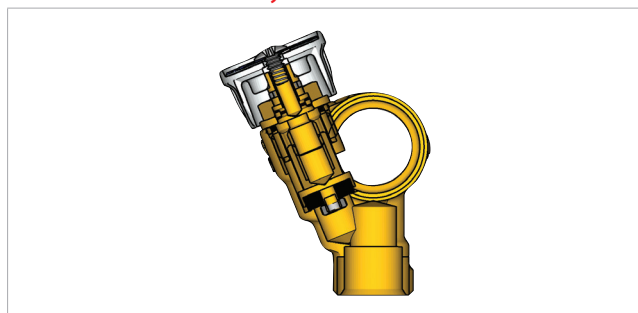
R598Y007: 3/4"

### Technická data

- Teplotní rozsah: 5–100 °C
- Maximální provozní tlak: 10 bar
- Rozteč vývodů rozdělovačů 3/4"MF x 1/2": 35 mm
- Rozteč vývodů rozdělovačů 1"MF x 3/4"E: 40 mm


**Tlakové ztráty**


Rozdělovač	Kv
R580C 3/4" x 1/2"	5,11
R580C 1" x 3/4"E	6,93
R585C 3/4" x 1/2" + RM179Y113 adaptér	0,95

**Základní charakteristiky**


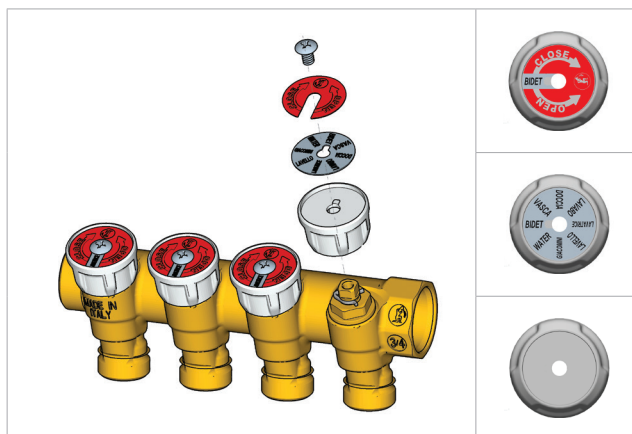
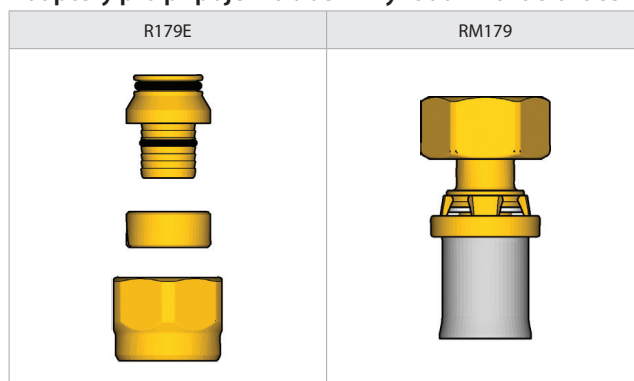
Základním kusem při výrobě rozdělovačů je lisované tělo, díky kterému se výrobek vyznačuje extrémní odolností a nízkou drsností, docílenou třískovým obrobením všech vnitřních povrchů. Z žezu rozdělovačem R585C je zřejmé, že spojovací profily byly navrženy tak, aby byl zachován co největší průtok. Spolehlivost zavírání kuželky je navíc zajištěna těsněním z EPDM pro čelní těsnění. Uzavírací kohout je zhotoven ze dvou dílů a prostorové rozměry rozdělovače proto nejsou ovlivněny polohou uzávěru; díky této charakteristice za běžného provozu (tedy s kompletně nebo částečně otevřenými uzavíracími kohouty) nebrání ovládací kolečka řádnému zavření dvířek skříně rozdělovače.

Modulové rozdělovače R585C a R580C nejsou opatřeny žádnou povrchovou úpravou s cílem minimalizovat množství nečistot ve slitině a splnit tak požadavky evropské směrnice ES 98/83, v Itálii zavedené vyhláškou z 6. dubna 2004, č. 174 – Ministerstvo zdravotnictví – „Nařízení o materiálech a předmětech, jež mohou být použity v pevných zařízeních na zachycování, úpravu, dodávku a rozvod vody určené k lidské spotřebě“, publikovanou ve Věstníku č. 166 dne 17. července 2004, s účinností od 17. července 2007.

Ovládací kolečka, připevněná k uzavíracímu kohoutu pomocí šroubu, jsou opatřena dvěma štítky:

- jeden štítek označuje odpovídající spotřebič.
- druhý štítek, pokládaný na předchozí, je z jedné strany modrý a z druhé strany červený; tak je na první pohled zřejmé, zda v příslušném rozdělovači cirkuluje teplá nebo studená užitková voda.

Tímto řešením je možné optimalizovat též množství výrobků na skladě.


**Adaptéry pro připojení trubek k vývodům rozdělovače**

**Poznámka.**

K rozdělovačům R580CY032, R580CY033, R580CY034, R585CY032, R585CY033, R585CY034 (Ø sedlo adaptéru 15 mm) lze montovat pouze adaptéry R179EY053, R179EY054, RM179Y103.



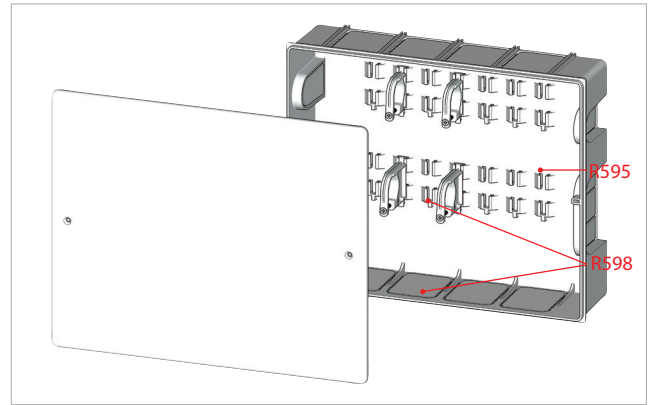
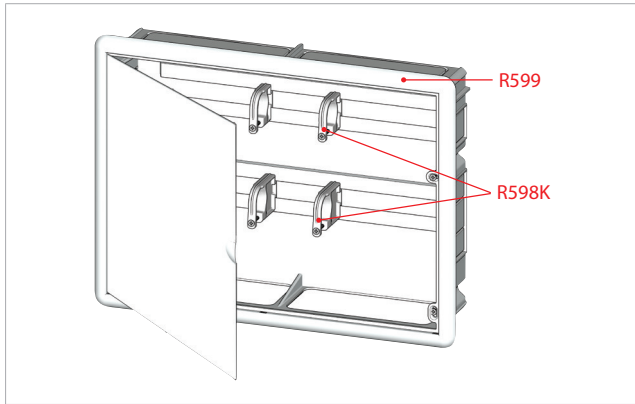
K rozdělovačům R580CY062, R580CY063, R580CY064, R585CY062, R585CY063, R585CY064 (Ø sedlo adaptéru 16 mm) lze montovat pouze adaptéry R179EY052, R179EY055, R179EY056, R179EY058, RM179Y113, RM179Y116, R178EY121, R178EY122, R178EY123, R178EY124, R178EY125.

K rozdělovačům R580CY052, R580CY053, R580CY054 lze montovat pouze adaptéry R179EX021, R179EX022, R179EX023, R179EX024, R179EX025, R179EX026, R179EX027, R179EY028, RM179X103, RM179X106, R178EX112, R178EX113, R178EX104, R178EX115, R178EX116.

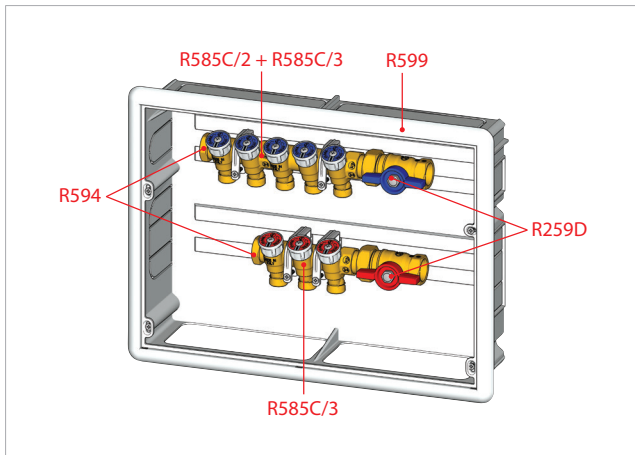
**Instalace**
**Instalace do skříní R599**

Montáž rozdělovačů do skříně R599 se provádí pomocí zvláštních posuvných držáků R598K na vodorovné vodící lišty a tudíž bez jakéhokoli omezení z hlediska polohy.

Díky velkým otvorům v zádech skříně lze navíc pohodlně instalovat rozdělovače s různými roztečemi. Dvířka lze otevřít bez použití jakéhokoli nástroje tak, aby bylo možné rychle provést zásah na uzavíracích kohoutech; v zavřené poloze dvířka drží díky pevným spojmům vytvořeným v profilu rámečku.



### Příklad

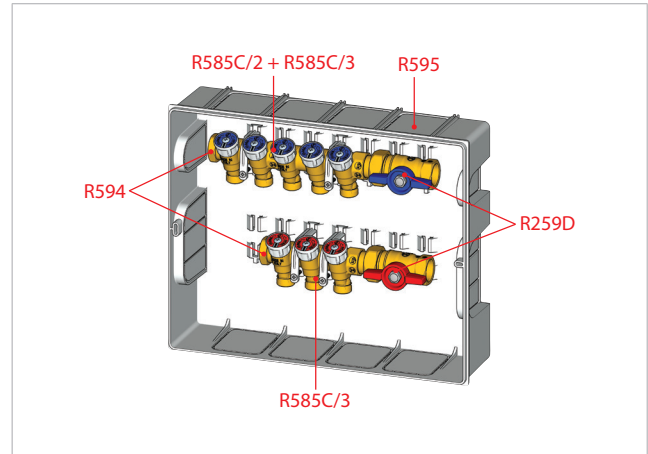


Na příkladu jsou ilustrovány rozdělovače R585C, opatřené koncovými zátkami R594 a kulovými ventily R259D a osazené ve skříni R599.

Na studenou užitkovou vodu byly použity 2 rozdělovače R585C (jeden rozdělovač se 2 vývody + jeden rozdělovač se 3 vývody), osazené sériově k dosažení celkem 5 vývodů pro spotřebiče vyžadující studenou užitkovou vodu.

Pro spotřebiče vyžadující teplou užitkovou vodu byl použit jeden rozdělovač se 3 vývody.

### Příklad



Také na tomto příkladu jsou ilustrovány rozdělovače R585C, opatřené koncovými zátkami R594 a kulovými ventily R259D, osazené ve skříni R595. Na studenou užitkovou vodu byly použity 2 rozdělovače R585C (jeden rozdělovač se 2 vývody + jeden rozdělovač se 3 vývody), osazené sériově k dosažení celkem 5 vývodů pro spotřebiče vyžadující studenou užitkovou vodu.

Pro spotřebiče vyžadující teplou užitkovou vodu byl použit jeden rozdělovač se 3 vývody.

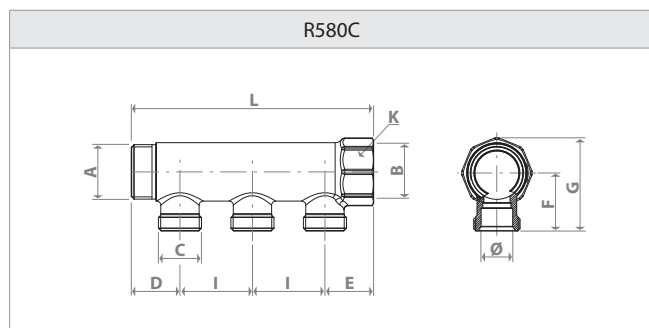
### Instalace do skříní R595



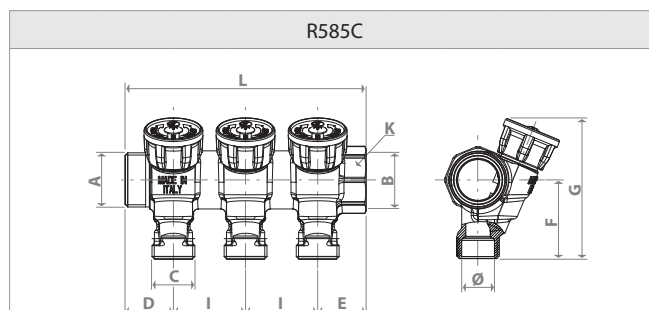
**Upozornění.**

Do skříní R595 lze instalovat pouze rozdělovače 3/4" s roztečí 35 mm.

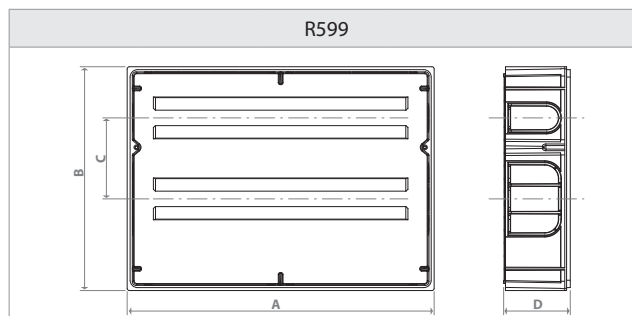
Rozdělovače (3/4", rozteč 35 mm) je možné montovat také do skříní R595, a to s použitím speciálních držáků R598. V tom případě se držáky zavěšují na pevné vodící lišty skříně a je proto možné instalovat pouze rozdělovače s roztečí 35 mm. Dvířka skříně se zavírají a otevírají zašroubováním a vyšroubováním příslušných šroubů dodávaných spolu se skříní.


**Rozměry**


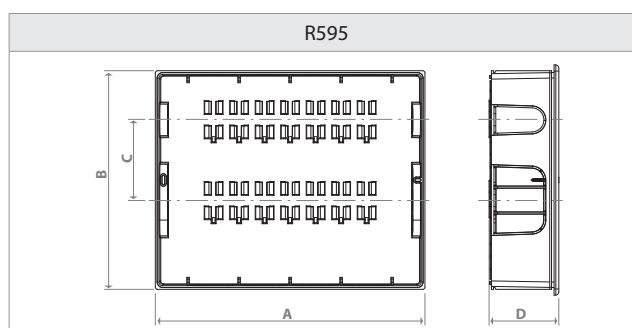
Kód	Dimenze A x B	C	Ø [mm]	D [mm]	E [mm]	F [mm]	G [mm]	I [mm]	K [mm]	L [mm]
R580CY032	3/4"M x 3/4"F	1/2"	15	23,5	23,5	28,5	45	35	31	82
R580CY033										117
R580CY034										152
R580CY062										82
R580CY063	1/2"	16	23,5	23,5	28,5	45	35	31	117	
R580CY064									152	
R580CY052	1"M x 1"F	3/4"E	18	26	26	33	53	40	38	92
R580CY053										132
R580CY054										172



Kód	Dimenze A x B	C	Ø [mm]	D [mm]	E [mm]	F [mm]	G [mm]	I [mm]	K [mm]	L [mm]
R585CY032	3/4"M x 3/4"F	1/2"	15	23,5	23,5	28,5	69	35	31	82
R585CY033										117
R585CY034										152
R585CY062	3/4"M x 3/4"F	1/2"	16	23,5	23,5	28,5	69	35	31	82
R585CY063										117
R585CY064										152



Kód	A [mm]	B [mm]	C [mm]	D [mm]
R599Y001	417	304	110	90



Kód	A [mm]	B [mm]	C [mm]	D [mm]
R595AY001	370	300	110	90
R595BY001	520	300	110	90
R595CY001	670	300	110	90

**Další informace**

 Pro více informací navštivte web [www.giacomini.cz](http://www.giacomini.cz) nebo kontaktujte naše technické oddělení: ☎ (+420) 483 736 060 - 2

 ✉ info@giacomini.cz. Údaje a návody v této publikaci jsou pouze informativní. Společnost GIACOMINI CZECH, s.r.o., má právo je kdykoliv bez upozornění změnit z technických nebo komerčních důvodů. Zde uveřejněné informace nezabavují uživatele povinnosti dodržovat příslušné předpisy a zákony při provádění instalací. **GIACOMINI CZECH, s.r.o., Erbenova 15, 466 02 Jablonec nad Nisou, Česká republika**