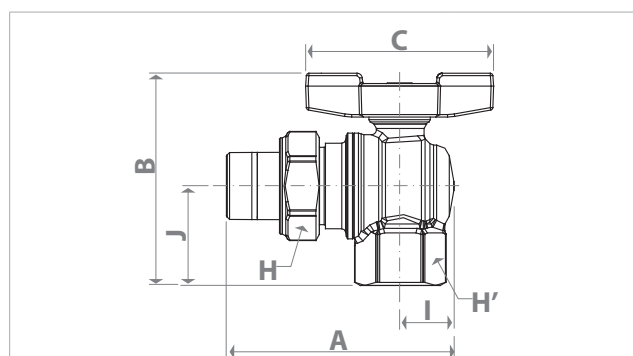




R789

## Popis

Rohový kulový kohout se šroubením, vnitřním x vnějším závitem. Pochromovaný. Plnoprůtokový. Hliníková vrtulka - červená.



Rozměr	DN	A [mm]	I [mm]	B [mm]	J [mm]	C [mm]	H [mm]	H' [mm]
1/2" F x 1/2" M	15	79	18	71	33	63	30	26
3/4" F x 3/4" M	20	89	21	82	39	73	38	32
1" F x 1" M	25	100	25	94	46	73	46	41

## Verze a kódy

Kód	Rozměr	Použití	Barva ovládání
R789X003	1/2" F x 1/2" M	Vhodné pro rozvody vody, plynů a neagresivních kapalin	červená
R789X005	3/4" F x 3/4" M		
R789X007	1" F x 1" M		

## Technická data

### Hlavní vlastnosti

- Vhodné pro rozvody vody, plynů (mimo topné plyny dle ČSN EN 437) a neagresivních kapalin
- Připojení: vnitřní (Rp - EN 10226) x šroubení vnější (R - EN 10226).
- Plnoprůtokový.
- Materiál: mosaz CW617N ČSN EN 12165, tělo pochromované.
- Těsnění díku: dva O-kroužky NBR
- Poniklovaná matice s plombou a záručním hologramem.
- Vrtulka - hliníková s červenou barvou.

### Rozsah použití

- Max. provozní tlak při 20 °C s vodou a neagresivními plyny: 1,6 Mpa (16 bar)
- Rozsah teplot: -20÷120 °C (-20 °C s 50 % roztokem glykolu)

### Tlakové ztráty

Rozměr	Kv
1/2" F x 1/2" M	4,8
3/4" F x 3/4" M	8,0
1" F x 1" M	21,3

### Další informace

Pro další informace kontaktujte firmu GIACOMINI CZECH, s.r.o.  
[www.giacomini.cz](http://www.giacomini.cz)

Erbenova 15, 466 02 Jablonec nad Nisou

tel.: (+420) 483 736 060-2

fax: (+420) 483 736 070

e-mail: [info@giacomini.cz](mailto:info@giacomini.cz)

*Tato informace má orientační charakter. Firma Giacomini S.p.A. si vyhrazuje právo provádět v jakémkoliv momentu a bez předchozího upozornění změny technického nebo obchodního charakteru u výrobků, uvedených v tomto technickém letáku. Informace uvedené v tomto technickém sdělení nezavazují uživatele povinnosti dodržovat platné normativy a platné technické předpisy.*

Vyrábí:

Giacomini S.p.A. Via per Alzo, 39 I-28017 San Maurizio d'Opaglio (NO) Italy