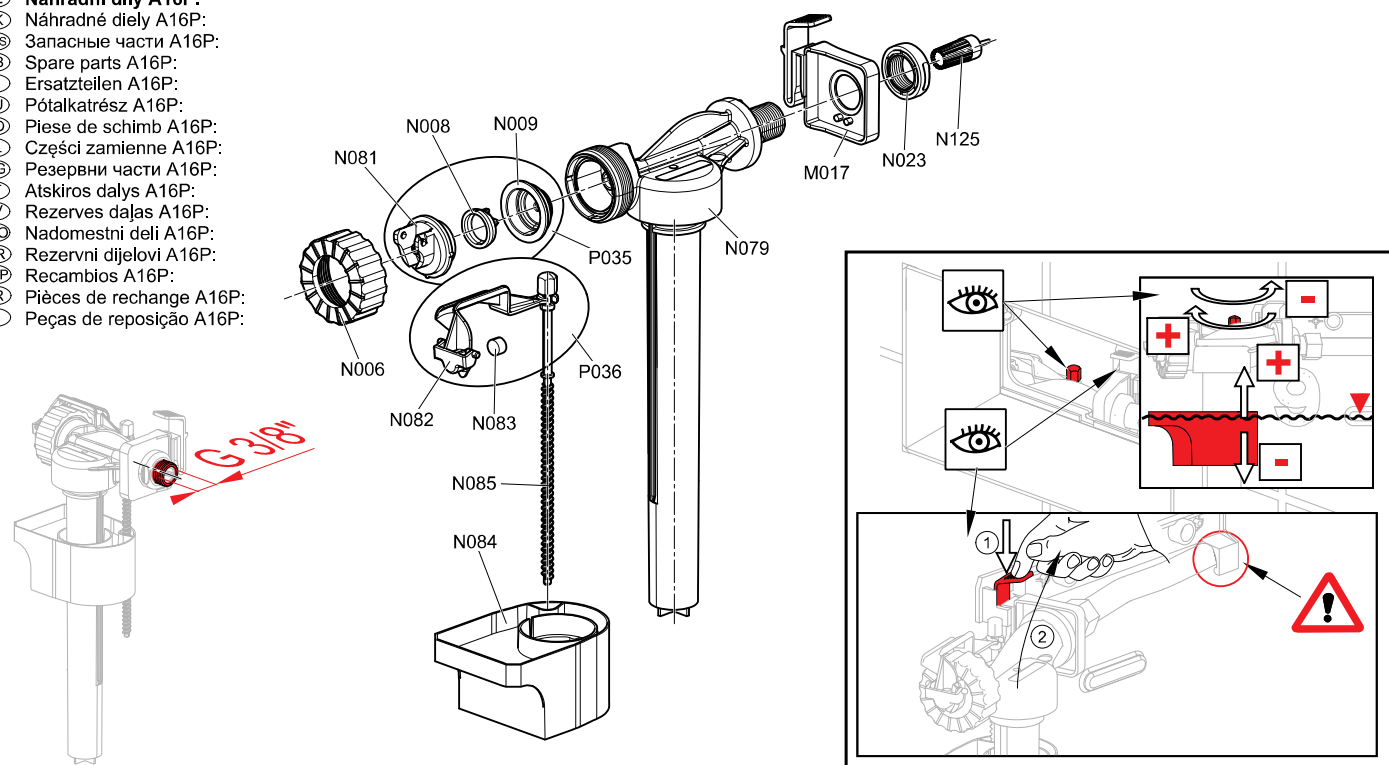


- (CZ) Náhradní díly A16P:
- (SK) Náhradné diely A16P:
- (RUS) Запасные части A16P:
- (GB) Spare parts A16P:
- (D) Ersatzteilen A16P:
- (HU) Pótkatrész A16P:
- (RO) Piese de schimb A16P:
- (PL) Części zamiennie A16P:
- (BG) Резервни части A16P:
- (LT) Atskiros dalys A16P:
- (LV) Rezerves daļas A16P:
- (SLO) Nadomestni deli A16P:
- (HR) Rezervni dijelovi A16P:
- (ESP) Recambios A16P:
- (FR) Pièces de rechange A16P:
- (P) Peças de reposição A16P:



(CZ) POZOR!
Při potížích s instalací modulu se obraťte na odbornou firmu. Při montáži WC misy je nutno použít izolační desku M91. Pokud bude provedena montáž bez této desky, nebude uznána reklamacce poškozené WC misy.

(SK) POZOR!
Pri problémoch s inštaláciou modulov sa obráťte na odbornú firmu. Pri montáži WC misy je potrebné použiť izolačnú dosku M91. Ak bude prevedená montáž bez tejto dosky, nebude uznaná reklamácia poškodené WC misy.

(RUS) ВНИМАНИЕ!
При затруднениях с установкой инсталляции обратитесь в квалифицированную сервисную службу. При установке унитаза необходимо использовать звукоизоляционную доску M91. Если монтаж будет проводиться без этой доски, рекламация по поводу поврежденного или некачественного унитаза не считается действительной.

(GB) ATTENTION!
In case of any difficulties while mounting the installation system, please address a professional service. It is necessary to use the noise isolation M91 for mounting the installation. If you don't use it, the claim for replacement won't be accepted.

(D) ACHTUNG!
Im Falle auftretender Schwierigkeiten wenden Sie sich bitte an den Fachhändler. Bei der Montage der WC ist die Isolierungsplatte M91 zu verwenden. Sollte die Montage ohne diese Isolierungsplatte durchgeführt werden, wird keine Beanstandung einer beschädigten WC-Schale anerkannt.

(HU) FIGYELEM!
A szerelvény telepítését bízza szakértő cégre. A WC kagyló szereléséhez M91-es szigetelőlapot szükséges használni. Amennyiben a WC kagyló telepítésére e nélkül a lap nélkül kerül sor, az esetleges reklamáció nem lesz elismérhető.

(RO) ATENȚIE!
În cazul unor probleme cu instalatia modulului, contactati o firmă de specialitate. La montajul vasului WC trebuie utilizată placa izolantă M91. Dacă montajul va fi realizat fără această placă, nu va fi recunoscută reclamația pentru vasul de WC deteriorat.

(FR) Attention!
En cas de difficultés lors de l'installation du module contactez une firme spécialisée. Lors du montage d'une cuvette de WC, il est nécessaire d'utiliser une plaque d'isolation M91. Si le montage est réalisé sans cette plaque, la réclamation de cuvette endommagée de WC ne sera pas reconnue.

(PL) UWAGA!
Jeżeli natrafia Państwo na kłopoty podczas montażu prosimy się zwrócić do wyspecjalizowanej firmy. Podczas montażu miski wiszącej zalecamy zastosować podkładkę izolacyjną M91. Jeżeli montaż będzie przeprowadzony bez podkładki izolacyjnej, nie zostanie uznana reklamacja na miskę wiszącą.

(BG) ВНИМАНИЕ!
При затруднения с монтажа обърнете се на специализирана фирма. При монтажа е необходимо да се използва изолационната плоскост M91. В случаи че монтажа е извършен без тази плоскост няма да бъде признана евентуалната, рекламация на повредена WC чиния.

(LT) DĖMESIO!
Iškilius problemoms dėl modulio instaliacijos kreipkitės į specializuotą firmą. WC klozeto montavimui būtina naudoti izoliacinę plokštę M91. Jei montuosite be šios plokštės, pretenzijų dėl WC klozeto pažeidimo nepriimsime.

(LV) UZMANĪBU!
Ja jums rodas grūtības, instalējot moduli, griezieties pie specializētās firmas. Montējot WC podu, nepieciešams lietot izolācijas plāksni M91. Ja montāža būs veikta bez šīs plāksnes, netiks atzītas garantijas tiesības bojātam WC podam.

(SLO) POZOR!
V primeru težav, vas prosimo, de se obrnite na strokovnjaka. Pri montaži WC školjke uporabite izolacijsko ploščo M91. Če boste montažo izvršili brez te izolacijske plošče, potem reklamacija za poškodbe na školjki ne bo upoštevana.

(HR) POZOR!
U slučaju problema kod instalacije, molimo da se obratite stručnom trgovcu. Kod montaže WC školjke uporabite izolacijsko ploščo M91. Če boste montažo izvršili brez te izolacijske plošče, potom reklamacija za poškodbe na školjki ne bo upoštevana.

(ESP) ATENCIÓN!
En caso de problemas con la instalación del módulo, dirijase a una empresa especializada.

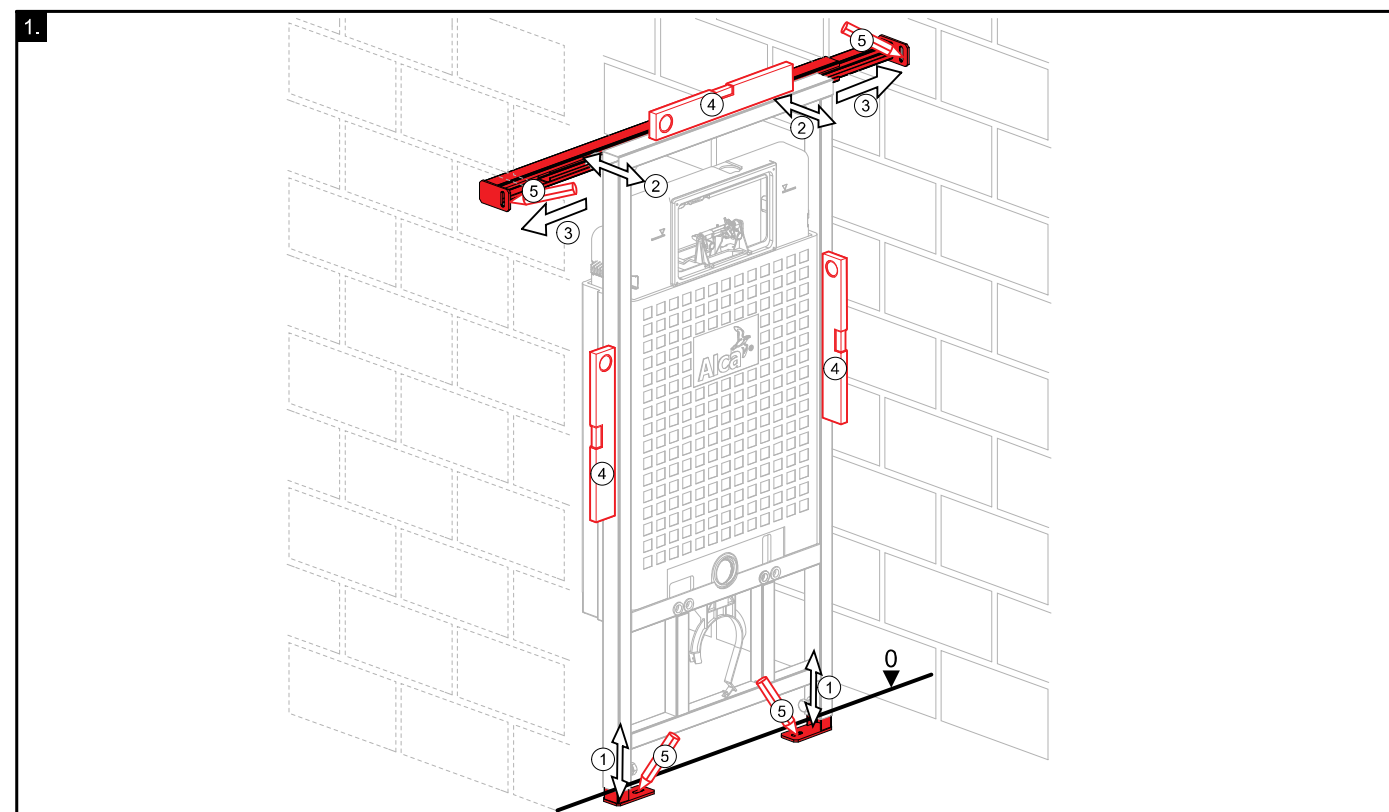
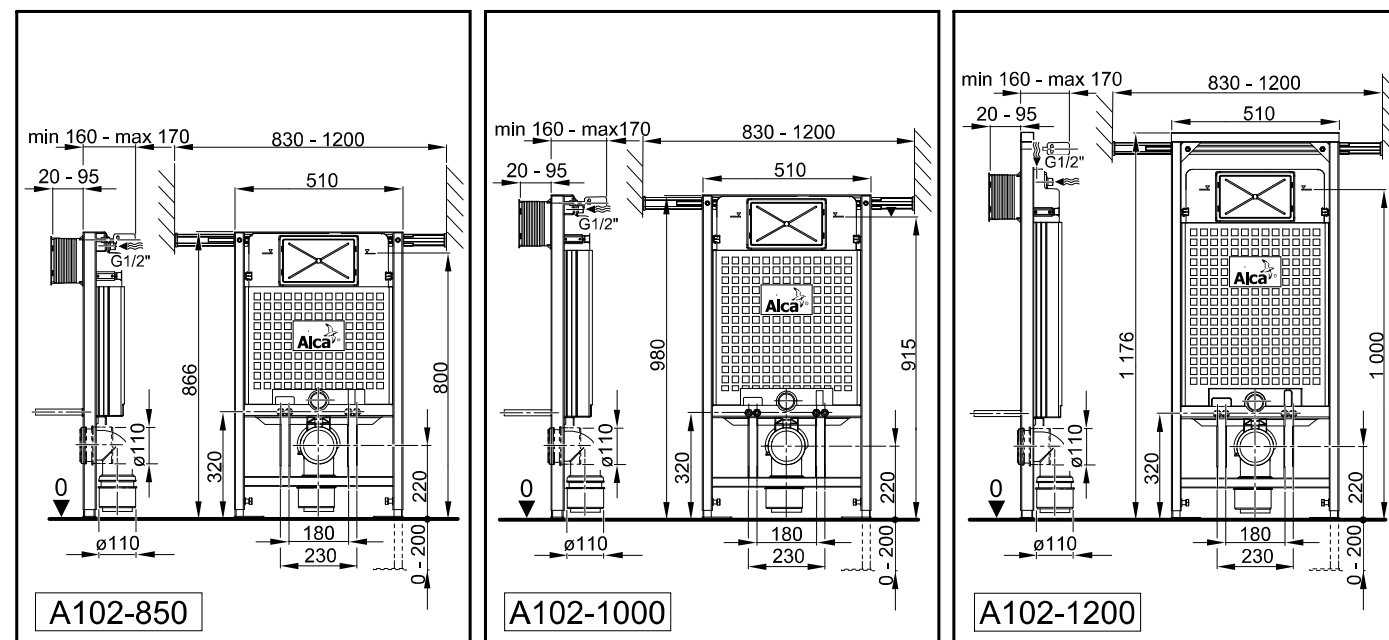
(P) Atenção!
Em caso de problemas com a instalação do módulo contacte uma empresa especializada. Durante a montagem da sanita é necessário utilizar a placa isolante M91. Em caso de montagem sem esta placa, não será reconhecida a reclamação da sanita danificada.

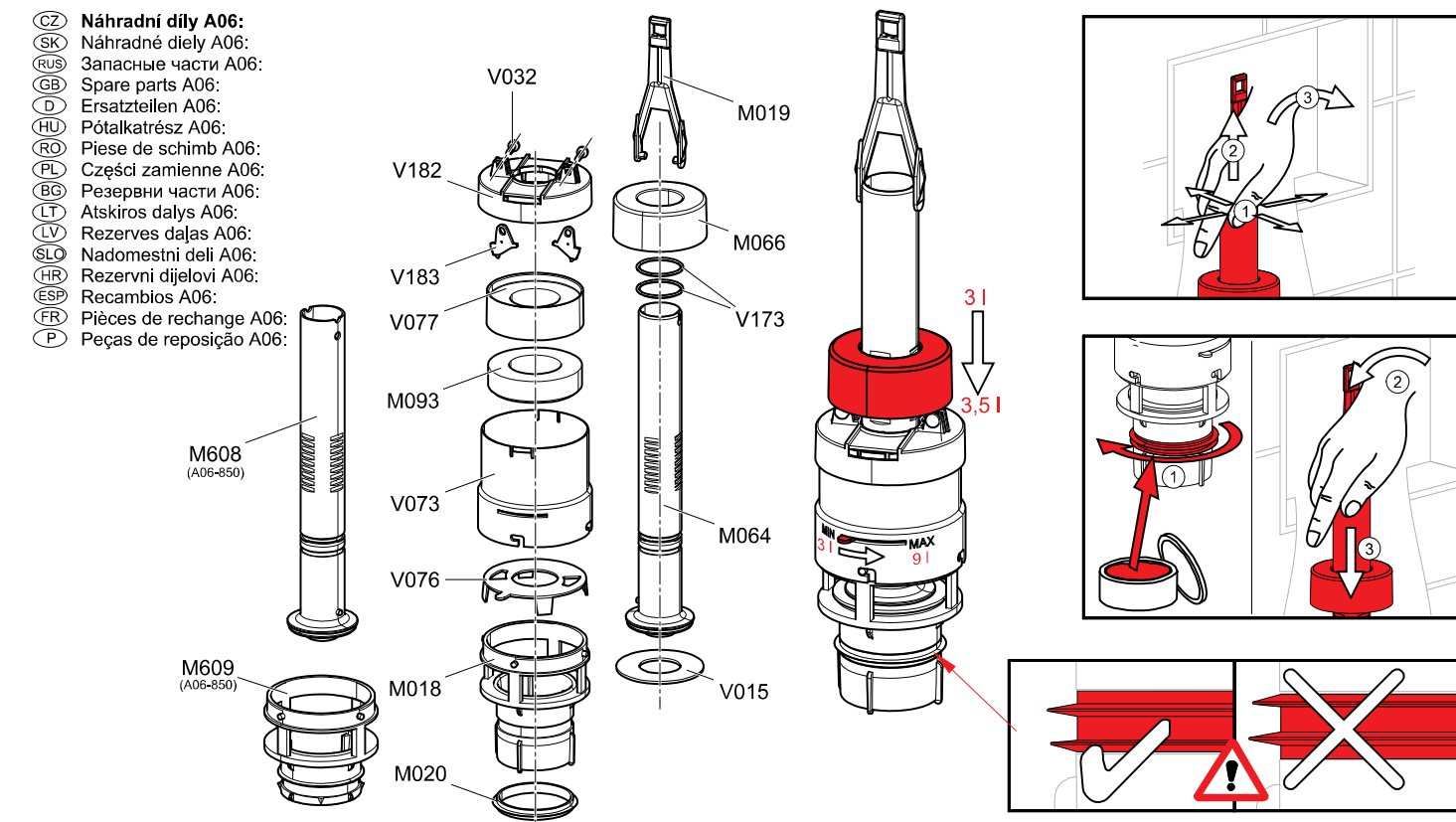
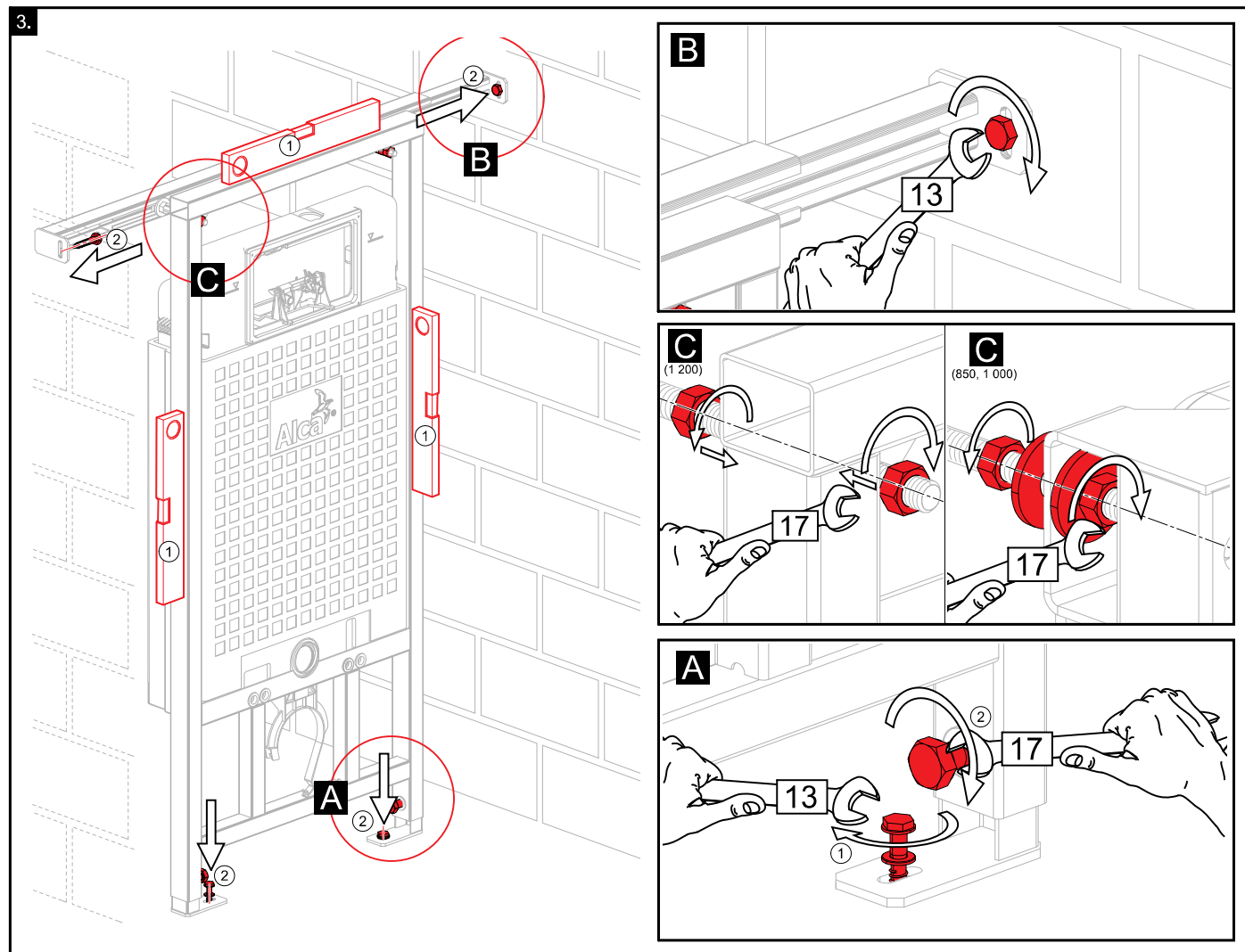
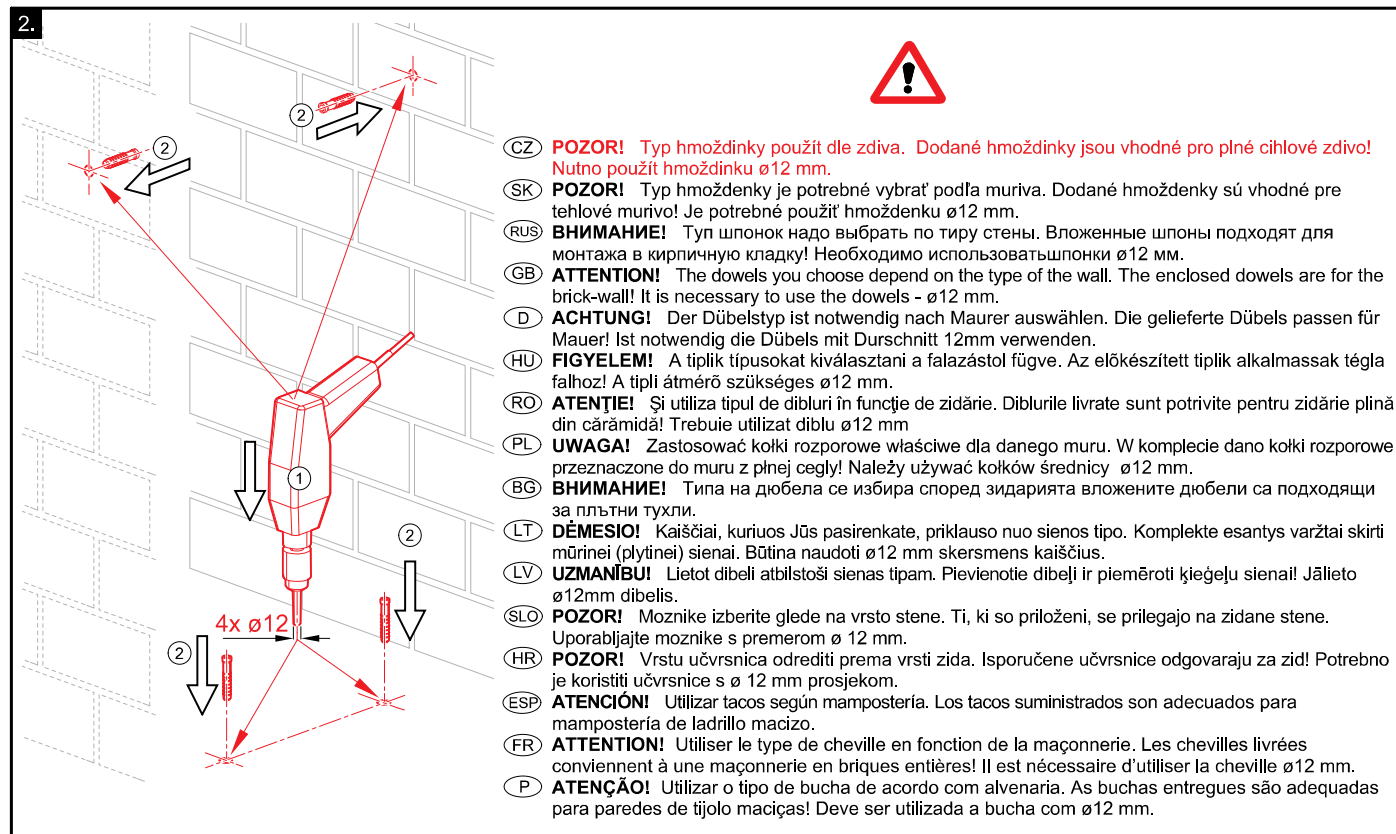
- | | | |
|----------------------|---------------------|----------------------|
| (CZ) Výrobce: | (RO) Producătorul: | (HR) Proizvođač: |
| (SK) Výrobca: | (PL) Producent: | (ESP) El fabricante: |
| (RUS) Производитель: | (BG) Производител: | (FR) Fabricant: |
| (GB) Producer: | (LT) Gamintojas: | (P) Fabricante: |
| (D) Produzent: | (LV) Ražotājs: | |
| (HU) Gyártó: | (SLO) Proizvajalec: | |

Alca plast, s. r. o., Bratislavská 2846
690 02 Břeclav, Česká republika
Tel.: +420 519 326 499, +420 519 323 456 – prodeje ČR
Tel.: +420 519 361 641 – export, Fax: +420 519 330 621
e-mail: alcaplast@alcaplast.cz, www.alcaplast.cz

- (CZ) Předstěnový instalační systém - Návod k montáži
- (SK) Predstěnový inštalacný systém - Návod k montáži
- (RUS) Скрытая система инсталляции - Инструкция по монтажу
- (GB) Pre-wall installation system - Mounting instructions
- (D) WC Vorwandinstallationssystem - Montageanleitung
- (HU) Falba építhető tartály - Szerelési útmutató
- (RO) Rezervor Ingropat - Instrucțiuni de montaj
- (PL) Słupczka podtynkowa - Instrukcja montażowa
- (BG) Предстенна инсталационна система - Ръководство за монтаж
- (LT) Potinkinė sistema - Montavimo instrukcija
- (LV) WC iebūvējamā skalojamā kaste ar rāmi - Montāžas instrukcijas
- (SLO) Predstenski inštalacijski sistem - Navodila za montažo
- (HR) Konzolni vodokotlić - Upute za montažu
- (ESP) Instrucciones de montaje
- (FR) Système d'installation murale – Instructions de montage
- (P) Sistema de instalação – Instruções de montagem

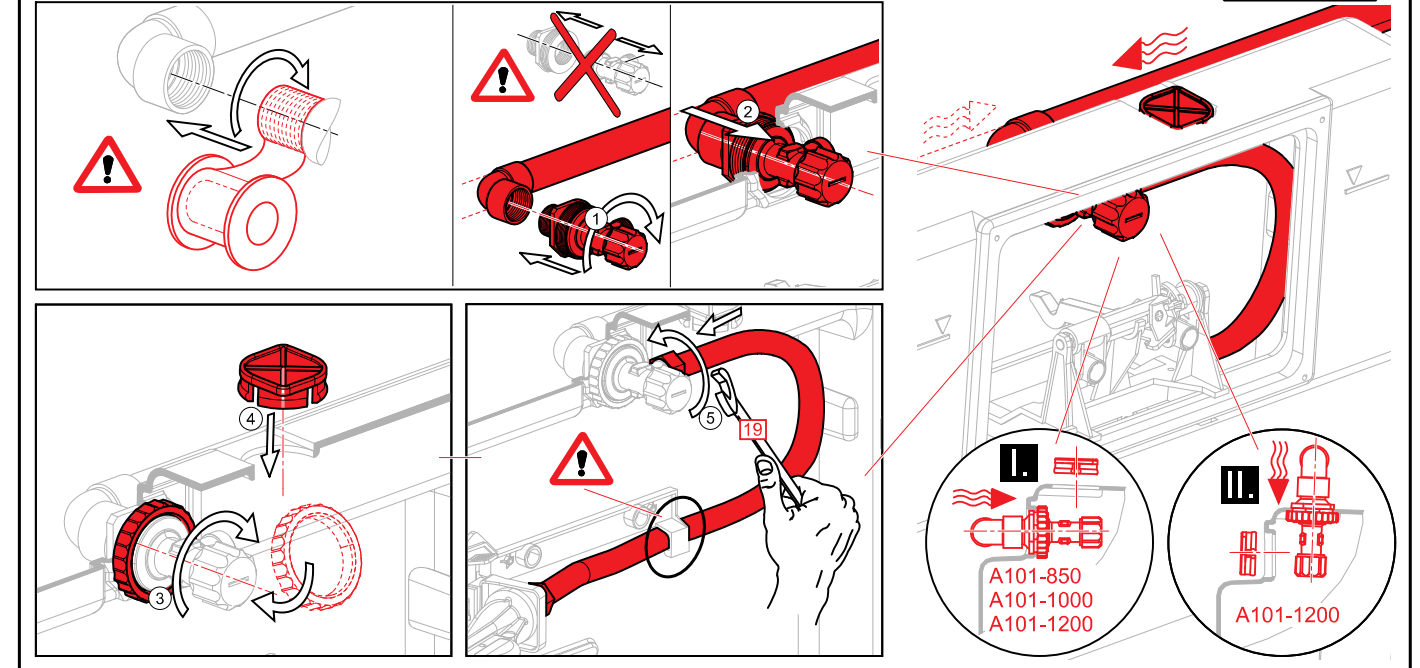
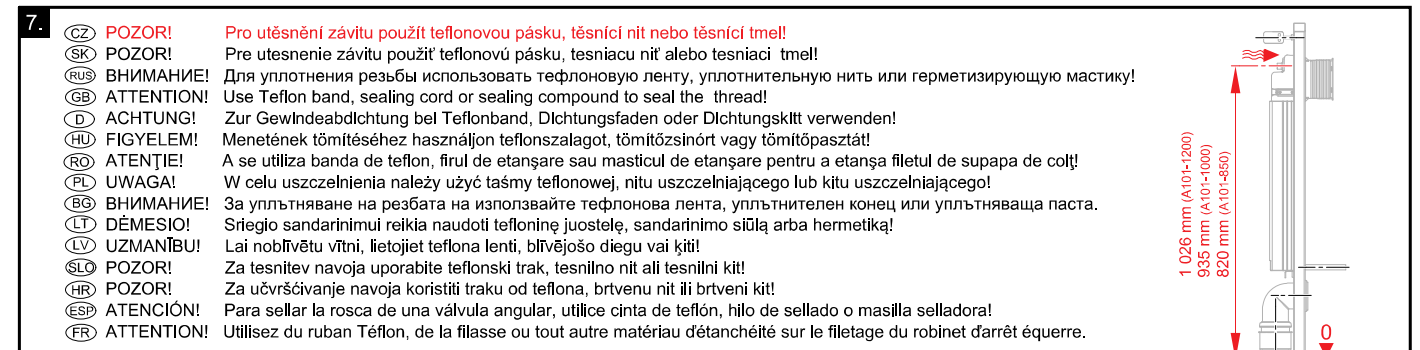
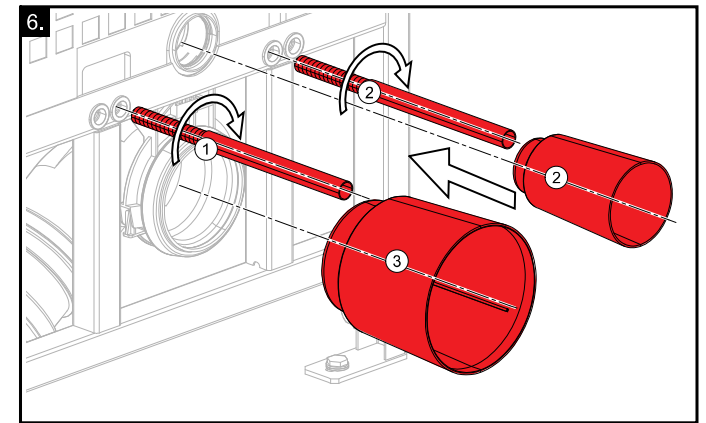
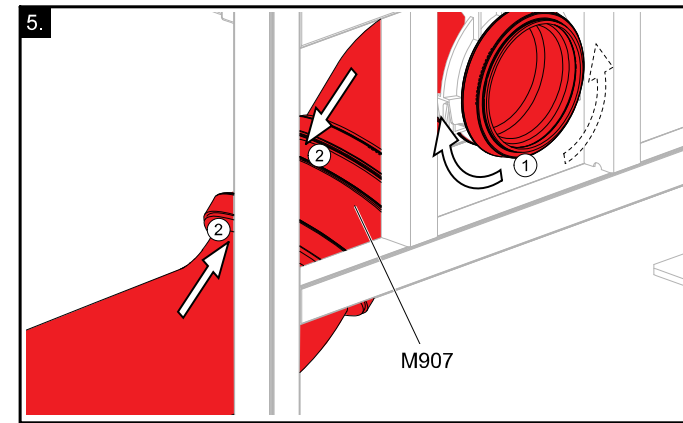
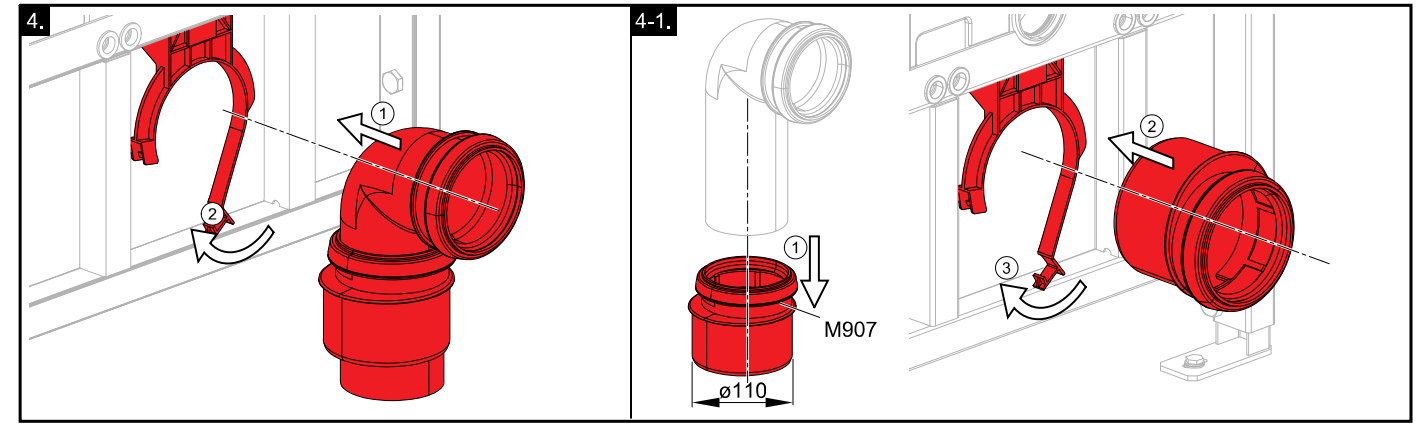
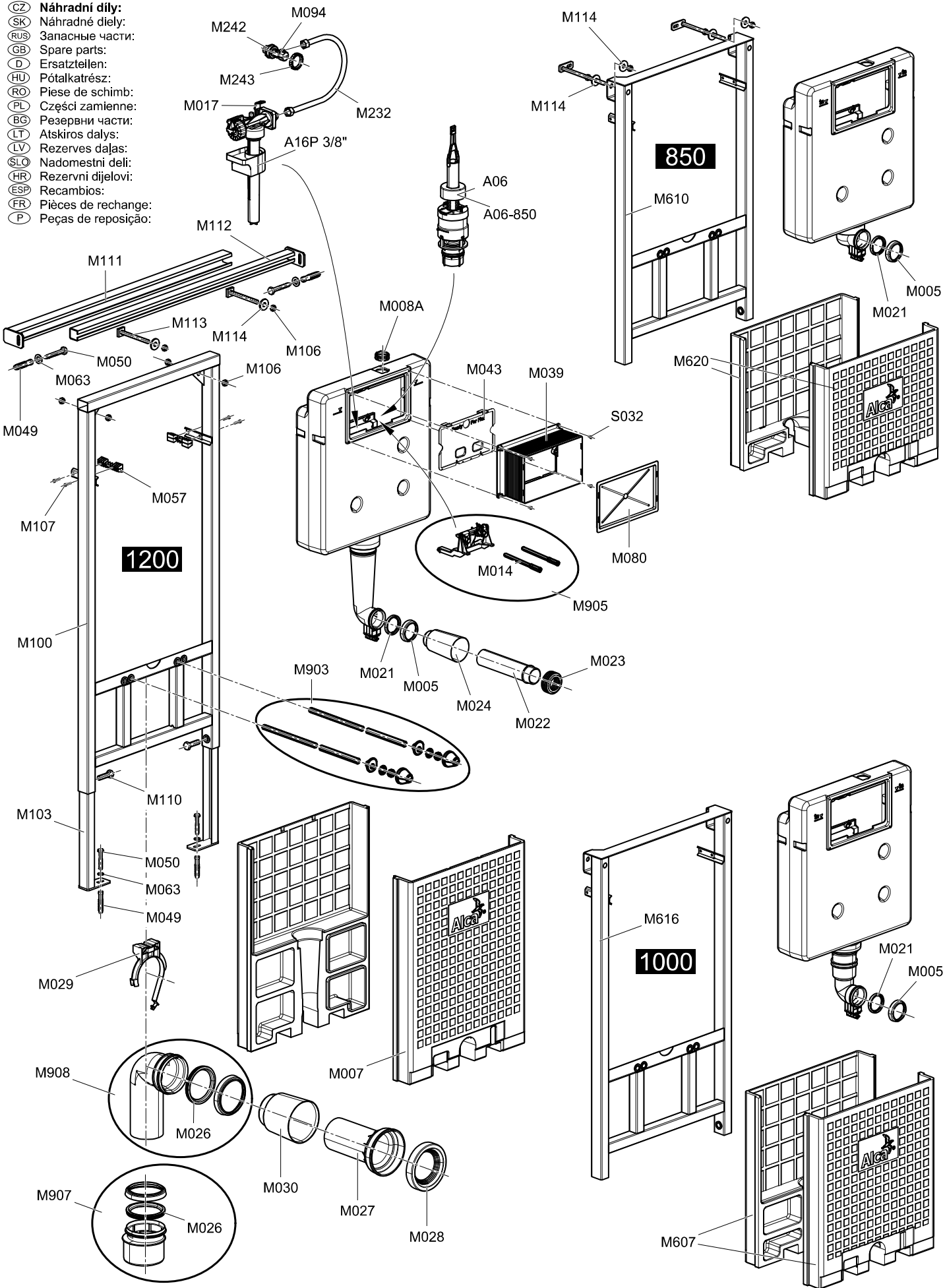
A102-850
A102-1000
A102-1200

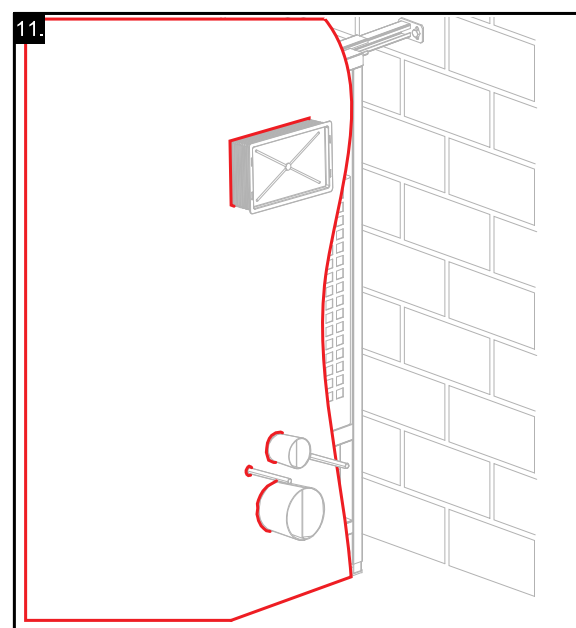
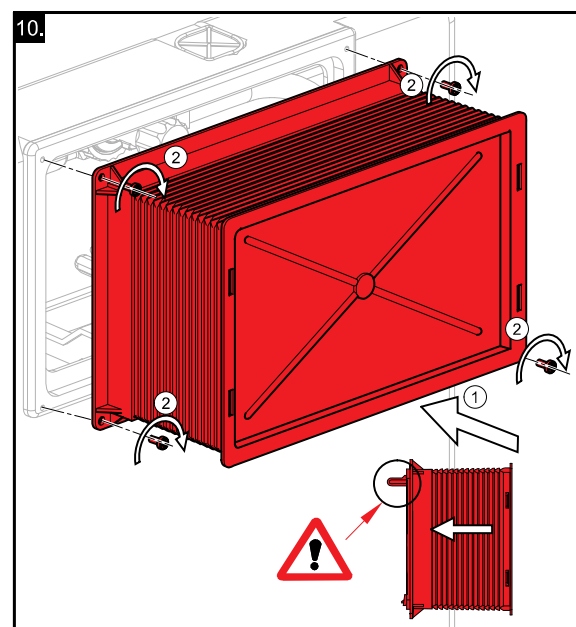
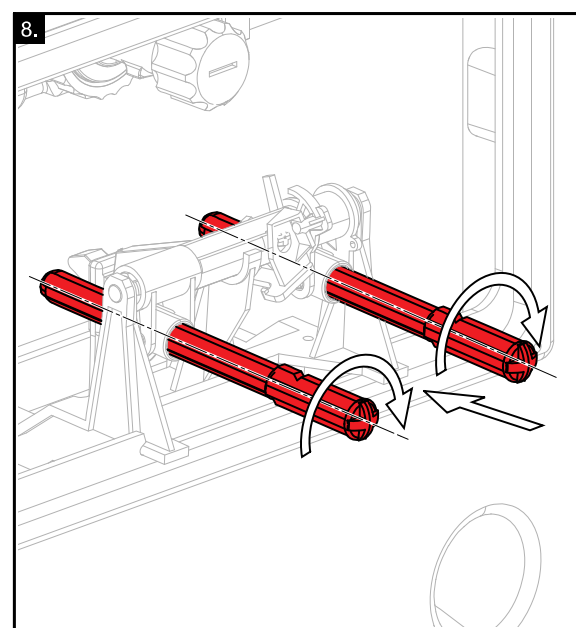




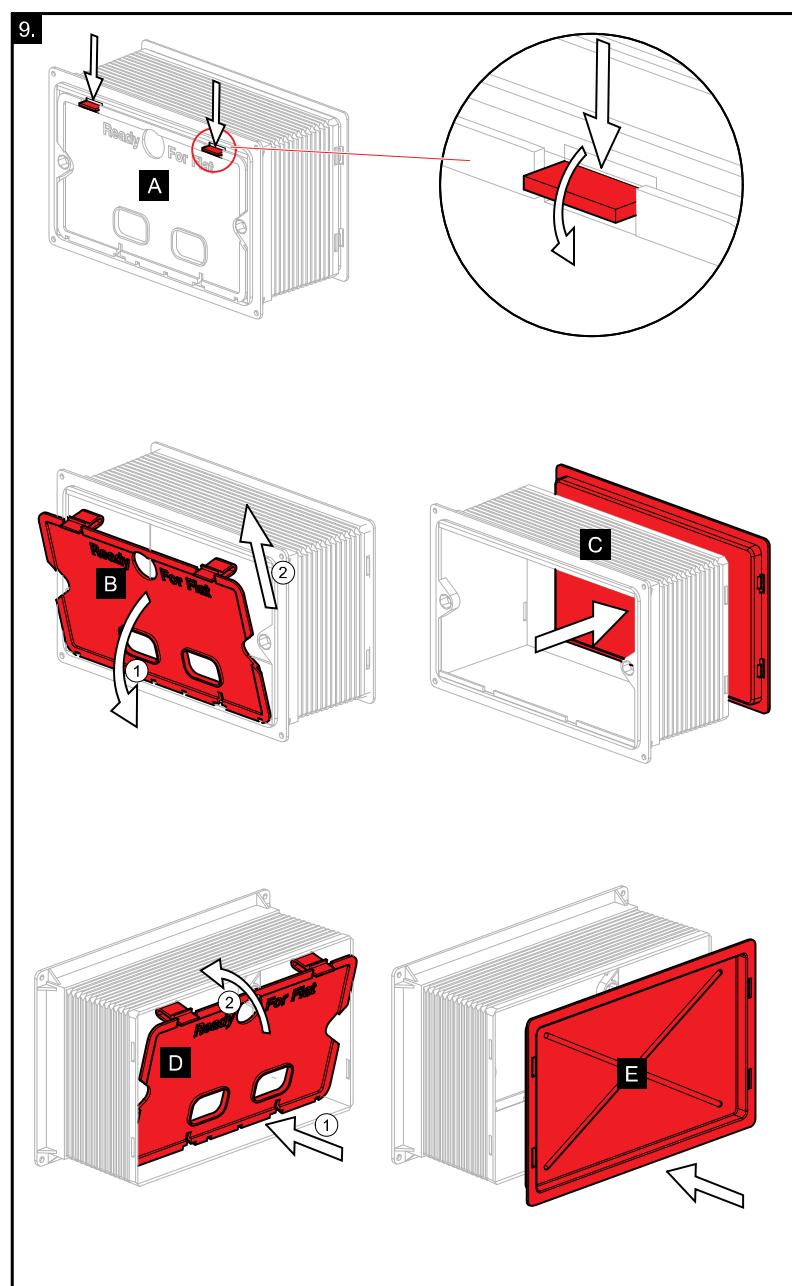
- CZ Nastavení "malého" množství splachovací vody.**
 Výrobce přednastavuje malé spláchnutí na 3 l. Nastavení až na 3,5 l je možné posunutím plováku - viz. obrázek.
Nastavení "velkého" množství splachovací vody.
 Výrobce přednastavuje velké spláchnutí na 6 l. Nastavení až na 9 l je možné pootočením clony - viz. obrázek.
- SK Nastavenie "malého" množstva splachovacej vody.**
 Výrobca prednastavuje malé spláchnutie na 3 l. Nastavenie až na 3,5 l je možné posunutím plaváku - pozri obrázok.
Nastavenie "veľkého" množstva splachovacej vody.
 Výrobca prednastavuje veľké spláchnutie na 6 l. Nastavenie až na 9 l je možné pootočením clony - pozri obrázok.
- RUS Установление "маленького" обмывания.**
 Производитель предварительно устанавливает маленькое обмывание на 3 л. Установка на 3,5 л, возможна изменением позиции поднятием поплавка – смотри рисунок.
Установление "большого" обмывания.
 Производитель предварительно устанавливает большое обмывание на 6 л. Установка на 3,5 л, возможна изменением позиции поворотом шайбы – смотри рисунок.
- GB Small volume flushes adjustment.**
 Producer fixtures small flushing on 3 l. Adjusting on 3,5 l flushing is possible after regulation of float - see figure.
Large volume flushes adjustment.
 Producer fixtures large flushing on 6 l. Adjusting on 9 l flushing is possible after regulation of control lever - see figure.
- D Die Einstellung der kleinen Wasserspülmenge.**
 Der Hersteller eingestellt kleine Spülung auf 3 l vor. Die Einstellung ist möglich auf 3,5 l durch Schwimmerschiebung - siehe Bilder.
Die Einstellung der großen Wasserspülmenge.
 Der Hersteller eingestellt große Spülung auf 6 l vor. Die Einstellung ist möglich auf 9 l durch Blendeumdrehung - siehe Bilder.
- HU Kis öblítés víz mennyiség beállítása.**
 A gyártó cég előállította a kiss öblítés 3 l. Beállítás 3,5 l víz öblítésre lehetséges úszó elhelyezés mozdítással - kövesd a rajzot.
Nagy öblítés víz mennyiség beállítása.
 A gyártó cég előállította a nagy öblítés 6 l. Beállítást 9 l víz öblítésre lehetséges kar oldal felé mozdítással - kövesd a rajzot.
- RO Reglarea volumului "mic" de apă de spălare.**
 Producătorul reglează volumul mic de spălare de 3 litri. Reglarea de până la 3,5 l este posibilă prin deplasarea flotorului - vezi figură.
Reglarea volumului "mare" de apă de spălare.
 Producătorul reglează volumul mare de 6 litri. Reglarea de până la 9 l este posibilă prin rotirea diafragmei - vezi figură.
- FR Le réglage d'une quantité économique d'eau de chasse d'eau.**
 Le fabricant règle au préalable une chasse d'eau économique à 3 l. Le réglage jusqu'à 3,5 l est possible grâce au déplacement du flotteur - voir la figure.
Le réglage d'une grande quantité d'eau de chasse d'eau.
 Le fabricant règle au préalable une chasse d'eau de grande quantité à 6 l. Le réglage jusqu'à 9 l est possible par l'orientation du diaphragme - voir l'image.
- PL Ustawienie "małej" ilości splukującej wody.**
 Producent ustawia "małe splukiwanie" na 3 l. Nastawienie do 3,5 l jest możliwe przez przesunięcie pływaka - zobacz rysunek.
Ustawienie "dużej" ilości splukującej wody.
 Producent ustawia "duże splukiwanie" na 6 l. Nastawienie do 9 l jest możliwe przez obrót przesłony - zobacz rysunek.
- BG Настройка "малко" количество ивпусната вода.**
 Производителят е предварително настроил малкото изпускане на 3 литра. Настройката до 3,5 л е възможна с помощта на завъртяването на бленда - погледни картинката.
Настройка на "голяно" количество ивпусната вода.
 Производителят е предварително настроил голяното изпускане на 6 литра. Настройката до 9 л е възможна с помощта на завъртяване - погледни картинката.
- LT Nustatytas mažesnis nuleidžiamo vandens kiekis.**
 Gamintojas nustatė mažesnę, 3 l nuleidžiamo vandens kiekį. Didesnį, 3,5 l vandens kiekį galima nustatyti pastūmus plūdūrą – žr. paveikslėlį.
Nustatytas didesnis nuleidžiamo vandens kiekis.
 Gamintojas nustatė didesnę, 6 l nuleidžiamo vandens kiekį. Galima nustatyti vandens nuleidimą 9 l, tam reikia pasukti priedanga.
- LV „Maza“ skalojamā ūdens tilpuma uzstādīšana.**
 Ražotājs iepriekš uzstādījis mazo skalošanu uz 3 l. Pabīdot pludīņu – skat. attēlu – var uzstādīt tilpumu līdz 3,5 l.
„Lielā“ skalojamā ūdens tilpuma uzstādīšana.
 Ražotājs uzstāda lielo skalošanu uz 6 l. Pagriežot aizsegu, iespējams uzstādīt tilpumu līdz 9 l.
- SLD Nastavitev "majhne" količine izplakovalne vode.**
 Proizvajalčeva nastavitev je na 3 l. Nastavitev je možna 3,5 l, tako da prestavite plovec - glej sliko.
Nastavitev "večje" količine izplakovalne vode.
 Proizvajalčeva nastavitev je na 6 l. Nastavitev je možna 9 l z obratom, ki je prikazan na sliki.
- HR Namještanje "malih" količina ispiranja.**
 Proizvođač je namjestio malo ispiranje od 3 l. Namještanje je moguće pomaknuti na 3,5 l s pomakom plovka - vidi na slici.
Namještanje "velikih" količina ispiranja.
 Proizvođač je namjestio velikog ispiranje od 6 l. Namještanje je moguće pomaknuti na 9 l s pomakom poluge - vidi na slici.
- ESP Ajuste de descarga "pequeña" de agua.**
 El fabricante configura por defecto la descarga pequeña de agua a 3 l. Puede ajustarse hasta 3,5 l moviendo la boya - ver imagen.
Ajuste de descarga "grande" de agua.
 El fabricante configura por defecto la descarga grande de agua a 6 l. Puede ajustarse hasta 9 l girando el regulador de abertura - ver imagen.
- P Ajuste de descarga "pequena" de água.**
 O fabricante configura a pequena descarga de água para 3l. Para configurar a descarga para até 3,5l deve mover o flutuador – ver a figura.
Ajuste de descarga "grande" de água.
 O fabricante configura a grande descarga de água para 6l. Para configurar a descarga para até 9l deve virar a abertura – ver figura.

- ☞ Náhradní díly:
- ☞ Náhradné diely:
- ☞ Запасные части:
- ☞ Spare parts:
- ☞ Ersatzteilen:
- ☞ Pótkatrész:
- ☞ Piese de schimb:
- ☞ Części zamienne:
- ☞ Резервни части:
- ☞ Atskiros dalys:
- ☞ Rezerves daļas:
- ☞ Nadomestni deli:
- ☞ Rezervni dijelovi:
- ☞ Recambios:
- ☞ Pièces de rechange:
- ☞ Peças de reposição:

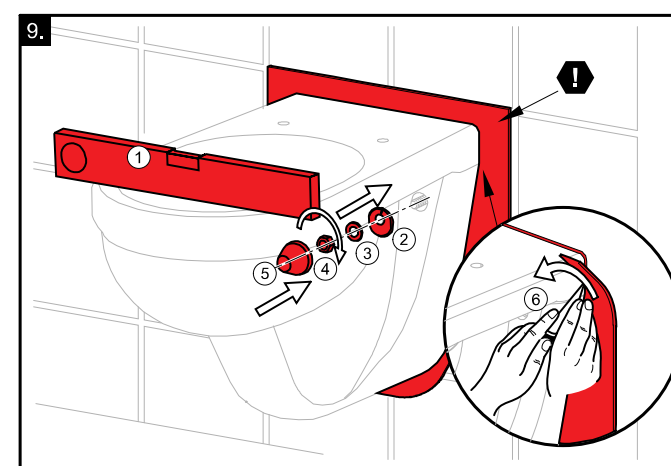
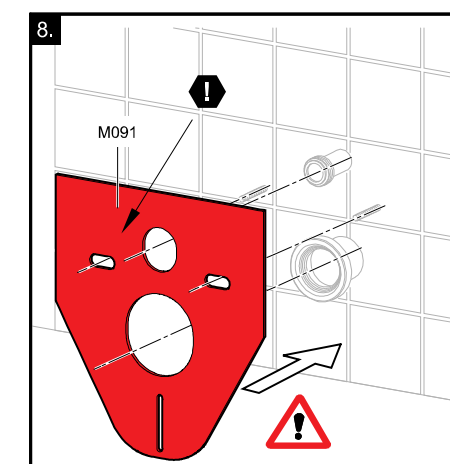
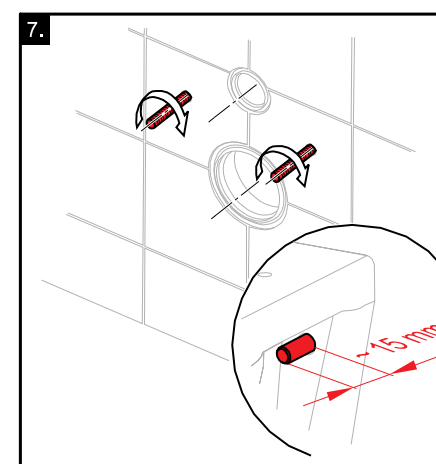
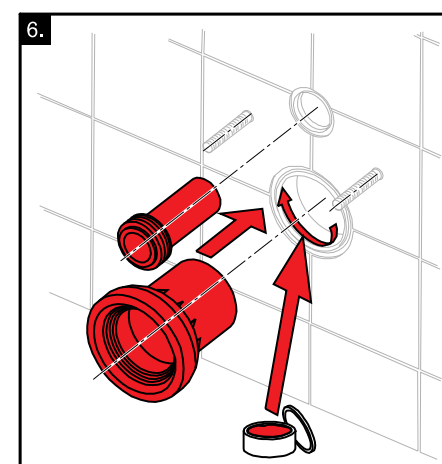
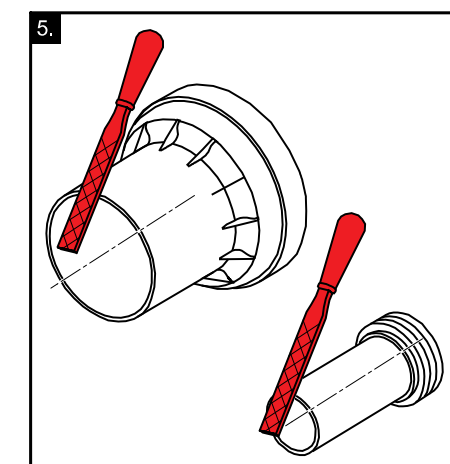
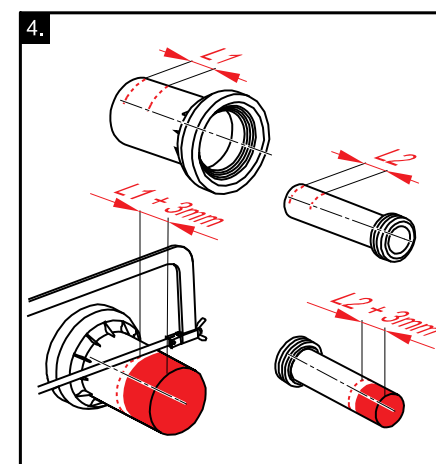
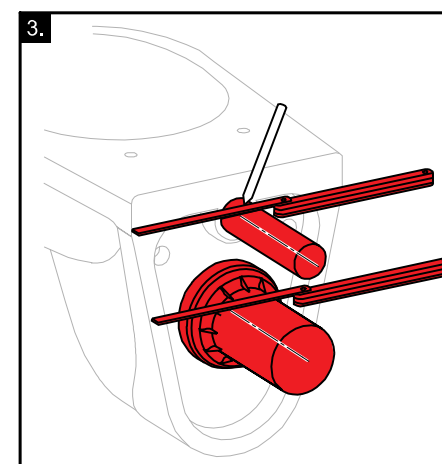
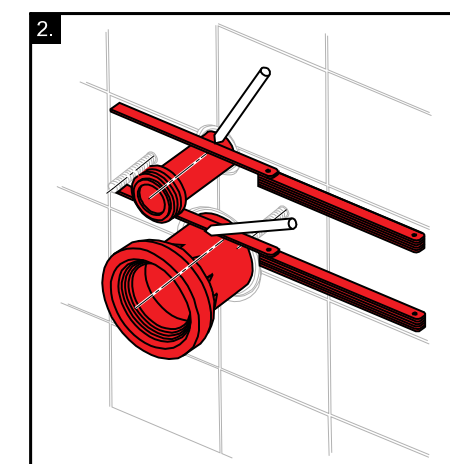
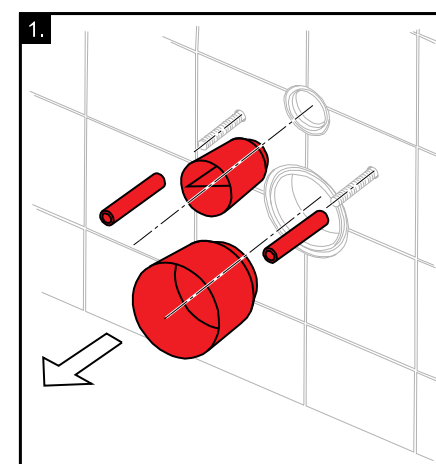




min 20mm- max 95mm



- (CZ) Připojení závěsného WC**
(SK) Pripojenie závesného WC
(RUS) Прикрепление подвесного унитаза
(GB) Suspended WC connection
(D) Die Insatllation des wandes WC
(HU) Fali WC csatlakozás
(RO) Racordarea WC-ului suspendat
(PL) Montaż podwieszanej muszli WC
(BG) Монтажа на WC чинията
(LT) Pakabinamo WC montavimas
(LV) Lekaramā WC pievienošana
(SLO) Montaža WC-ja
(HR) Instalacija WC-a na zid
(ESP) Montaje del inodoro suspendio
(FR) Fixation de WC de suspension
(P) Montagem da sanita embutida na parede



- (CZ) Není součástí balení. Je nutno zakoupit samostatně.**
(SK) Nie je súčasťou balenia. Je treba zakúpiť samostatne.
(RUS) Не входит в коробку, она должна быть заказана отдельно.
(GB) Is not included in the package and should be bought separately.
(D) Nicht im Lieferumfang enthalten. Bitte extra kaufen.
(HU) Nem része a csomagolásnak. Külön kell megvásárolni.
(RO) Nu face parte din pachet. Trebuie cumpărată separat.
(PL) Nie wchodzi w skład opakowania. Trzeba kupić samodzielnie.
(BG) Не е в съдържанието на опаковката. Трябва да се купи самостоятелно.
(LT) Neįeina į komplektaciją ir turi būti perkama atskirai.
(LV) Neietilpst iepakojuma sastāvā. To nepieciešams iegādāties atsevišķi.
(SLO) Ni vključena v obseg dobave. Potrebno jo je kupiti posebej.
(HR) Nije sastavni dio pakovanja. Treba je kupiti samostalno.
(ESP) Se suministra aparte a modo de accesorio.
(FR) Elle n'est pas incluse dans l'emballage. Il est nécessaire de l'acheter séparément.
(P) Não incluído na entrega. Deve ser comprado por separado.