



R15

POPIS

- Elektronický napěťový regulátor otáček s plynulou regulací
- Instalace na stěnu nebo pod omítku do stěny
- V regulátoru je trimmer pro nastavení minimálních otáček
- Ochrana proti přetížení je zajištěna vestavěnou pojistkou
- Napájení 230V/50 Hz
- Proudové zatížení max. 1,5 A
- Elektrické krytí IP42
- Rozměry Š x V x H – 138 x 80 x 42 mm
- Hmotnost 0,5 kg

PŘÍKLAD ZNAČENÍ

2RV4111

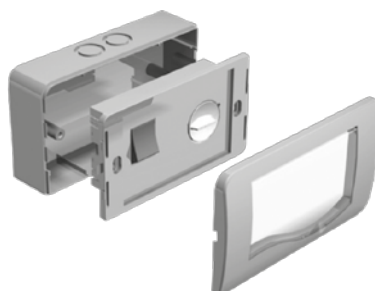
Regulátor otáček na omítku

2RV4113

Regulátor otáček pod omítku

PŘÍSLUŠENSTVÍ

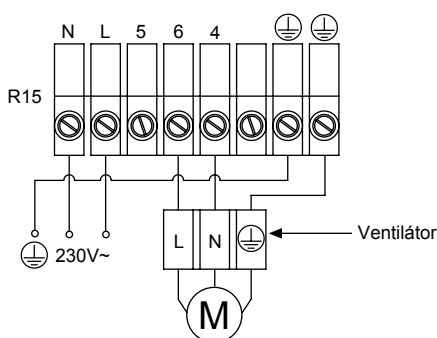
Instalační krabice na omítku



Instalační krabice pod omítku



SCHÉMA ZAPOJENÍ



* Uvedená schémata zapojení jsou pouze orientační, vždy má vyšší prioritu schéma zapojení uvedené na výrobku

