

MOTOR PRO ZÓNOVÉ VENTILY

0747CZ říjen 2015

MOTOR K270Y101 A K270Y102
PRO ZÓNOVÉ VENTILY R276, R277, R278, R279,
R279D



GIACOMINI
WATER E-MOTION



K270Y101
K270Y102

Popis

Pohon K270Y101/K270Y102 slouží k ovládání zónových ventilů R276, R277, R278, R279 a R279D v systémech vytápění nebo chlazení.

Verze a kódy

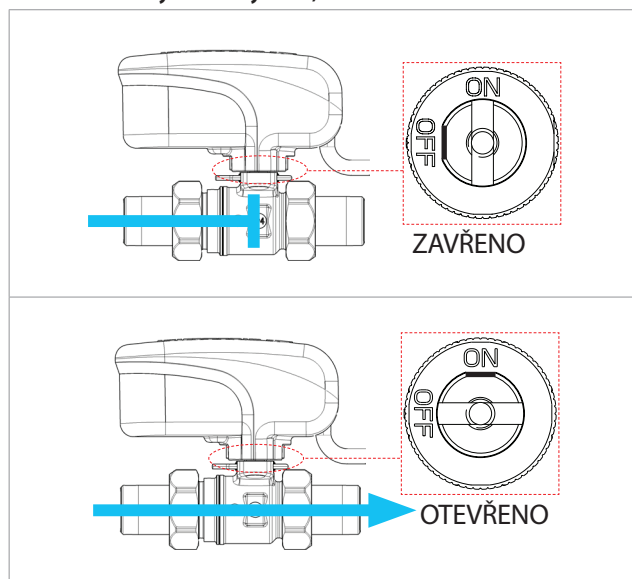
Kód	Napájení	Použití se zónovými ventily
K270Y101	230 V - 50 Hz	R276, R277, R278, R279, R279D
K270Y102	24 V - 50 Hz	

Technické údaje

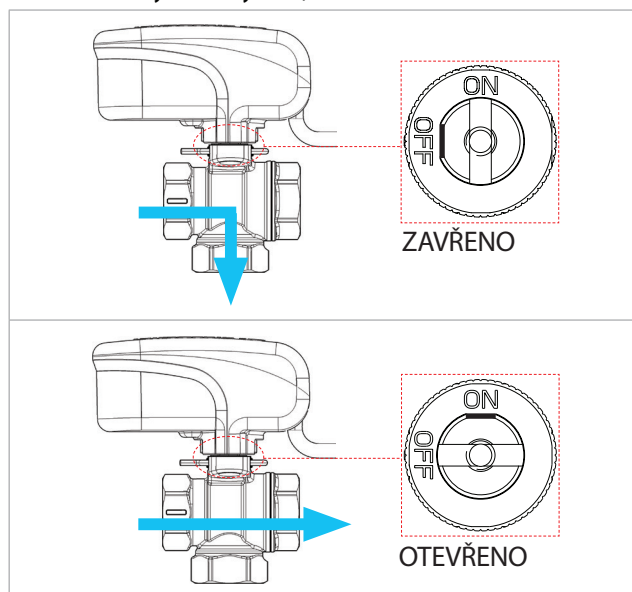
- Způsob ovládání: ON/OFF
- Rozsah otočení: 90°
- Doba přenastavení: 40 s
- Max. točivý moment: 10 Nm
- Příkon: 5,5 W
- Pomocný koncový mikrospínač (kontaktní průtok): 6 (1) A
- Třída ochrany: II
- Izolační třída: IP54
- Provozní teplota: -5–55 °C
- Maximální relativní vlhkost vzduchu: 95 %
- Teplota skladování: -20 ÷ 70 °C

Funkce

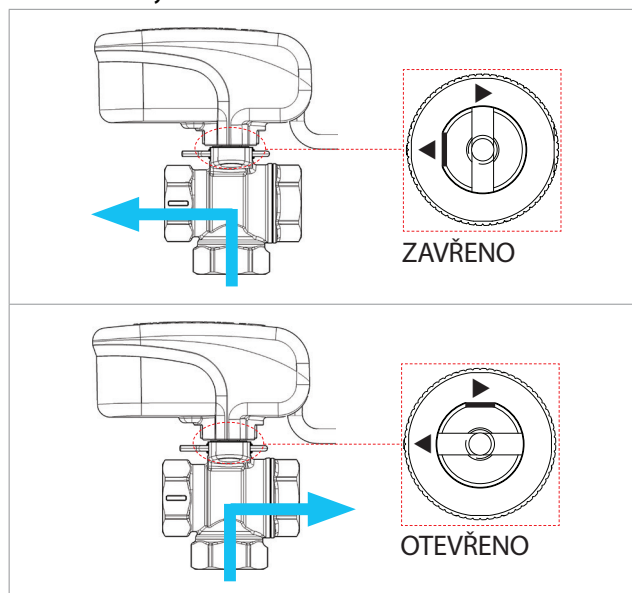
Provoz se zónovými ventily R276, R277



Provoz se zónovými ventily R278, R279



Provoz se zónovým ventilem R279D



MOTOR PRO ZÓNOVÉ VENTILY

0747CZ říjen 2015

MOTOR K270Y101 A K270Y102
PRO ZÓNOVÉ VENTILY R276, R277, R278, R279,
R279D

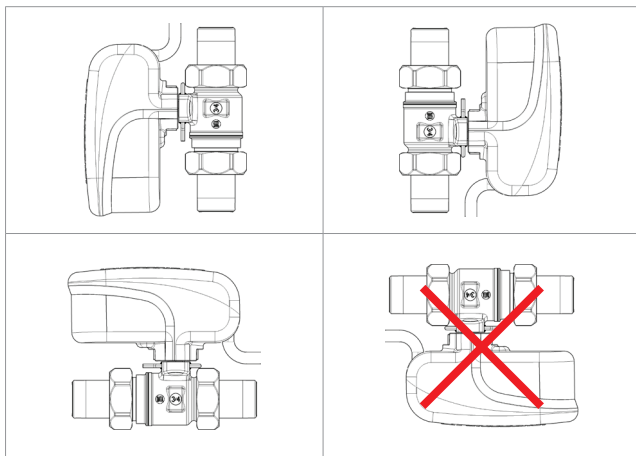


GIACOMINI
WATER E-MOTION



Instalace

Motor K270 může být namontován ve vertikální i horizontální pozici. Při horizontální montáži musí být motor vždy nad ventilem. Instalace je povolena pouze na suchém a chráněném místě, které je snadno přístupné pro budoucí údržbu. Motor nezakrývat izolačními materiály.



Rozměry

Kódy	A [mm]	B [mm]	C [mm]	D [mm]
K270Y101	118	59	64	71
K270Y102				

Normy

- Značka shody **CE**
- Směrnice EMC 2014/30/CE
- Směrnice pro nízké napětí 2014/35/CE

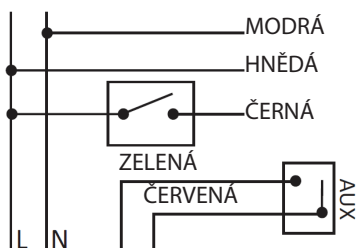
Elektrické zapojení



Upozornění.
Před elektrickým zapojením se ujistěte, že je vypnuto napájení.



Upozornění.
Před zapnutím zkontrolujte správnost elektrického zapojení a velikost napětí (24V/230V). Nesprávné zapojení kabelů může způsobit trvalé poškození elektrických komponent motoru.



Legenda

Modrá	Neutrální
Hnědá	Fáze
Černá	Ovládání
Zelená/Červená	Pomocný kontakt

Popis ovládání

Akce	Input	Pomocný kontakt
Zavírání	Modrý/hnědý	Otevřený
Otvírání	Modrý/hnědý/černý	Zavřený

Další informace

Pro více informací navštivte web www.giacomini.cz nebo kontaktujte naše technické oddělení: ☎ (+420) 483 736 060 - 2

✉ info@giacomini.cz. Údaje a návody v této publikaci jsou pouze informativní. Společnost GIACOMINI CZECH, s.r.o., má právo je kdykoliv bez upozornění změnit z technických nebo komerčních důvodů. Zde uveřejněné informace nezavazují uživatele povinnosti dodržovat příslušné předpisy a zákony při provádění instalací. **GIACOMINI CZECH, s.r.o., Erbenova 15, 466 02 Jablonec nad Nisou, Česká republika**