

**zehnder**

always the  
best climate

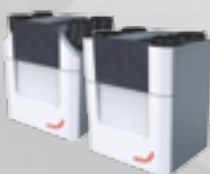
Vždy to nejlepší klima pro

# IDEÁLNÍ INSTALACE

Nová generace větracích jednotek Zehnder ComfoAir Q

## SNADNĚJŠÍ MONTÁŽ

Díky flexibilním přípojkám, průvodci uvedením do provozu a profesionální podpoře firmy Zehnder jsou případné komplikace při instalaci předem vyloučeny.



STRANA 4-5

## VYŠŠÍ ENERGETICKÁ ÚČINNOST

S Zehnder ComfoAir Q zaručeně splníte dnešní vysoké nároky na energetické standardy a máte k dispozici všechny příslušné certifikáty pro podání žádosti o státní dotaci.



STRANA 6-7

# Zehnder ComfoAir Q: komfort pro maximální spokojenost zákazníků

Snadná montáž a uvedení do provozu, profesionální podpora od plánování až po údržbu: S kompletním systémem komfortního větrání Zehnder a novými inteligentními větracími jednotkami Zehnder ComfoAir Q je instalace systému větrání s rekuperací tepla zcela jednoduchá.

Nabídněte nyní svým zákazníkům to nejlepší řešení z hlediska energetické účinnosti a příjemného vnitřního klima a zajistěte si tím, aby Vás doporučili i ostatním zákazníkům.

Větrací jednotky Zehnder ComfoAir Q disponují všemi příslušnými certifikáty nezbytnými pro podání žádosti o poskytnutí státní podpory.

Díky inovativnímu řešení zaručují energeticky úsporný a tichý provoz, maximální účinnost rekuperace tepla, perfektní klima pro obytné prostory a moderní pohodlnou obsluhu. A výsledkem jsou spokojení zákazníci.

Zehnder ComfoAir Q je nástupnická generace Zehnder ComfoAir 350 a 550.

## VĚTŠÍ KOMFORT BYDLENÍ

Větrací jednotky Zehnder ComfoAir Q inovativním způsobem zohledňují různé faktory, které mají vliv na komfort bydlení Vašich zákazníků.



STRANA 8-9

## DOKONALÁ INTEGRACE

Díky optimálně upravenému systémovému příslušenství a komponentům rozvodu vzduchu lze Zehnder ComfoAir Q dokonale integrovat do kompletního systému komfortního větrání Zehnder.



STRANA 10-11

# Zjednodušte si každou operaci

Snadná a bezpečná montáž Plug-and-play, průvodce uvedením do provozu, jednoduchá údržba a možnost dálkového monitorování: Zehnder ComfoAir Q Vám v každém ohledu usnadní práci a zajistí spokojené zákazníky. V neposlední řadě budete profitovat také ze zaručené kvality, odborných znalostí a servisní podpory etablované značky.

## Různé možnosti ovládání

### Rozhraní pro příslušenství



Option Box

### Čidlo vlhkosti/CO<sub>2</sub>



S kabelem



Bezdrátově

### Rozšiřovací moduly



Ovládací jednotky RFZ a RF

## Flexibilní instalace v každé situaci



Zehnder ComfoAir Q TR


Zehnder ComfoAir Q ST

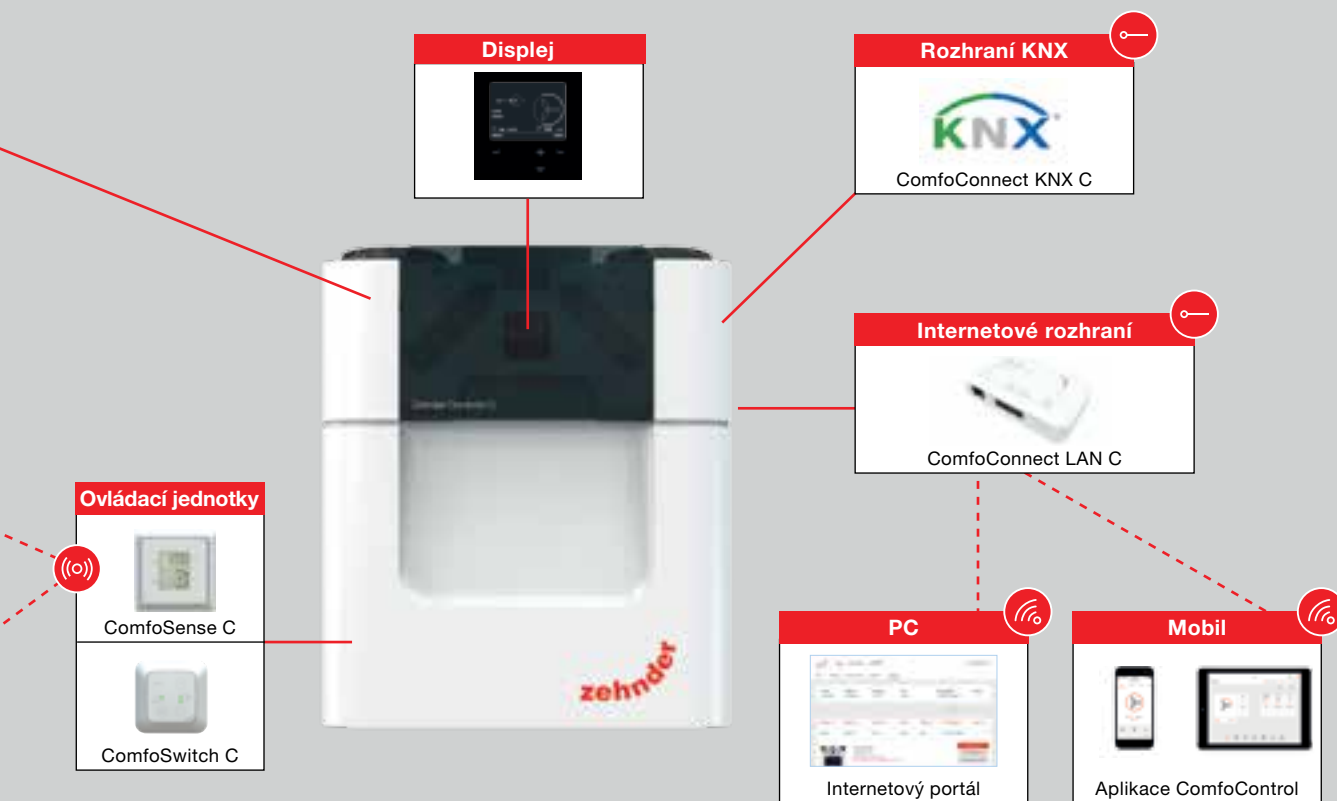
Připojení interiéru, které lze zaměnit z pravého na levé dle změny situace na stavbě zajistí, že bude instalace úspěšná. Ať už se jedná o novostavbu nebo rekonstrukci: Se vzduchovým výkonem 350, 450 a 600 m<sup>3</sup>/hod je Zehnder ComfoAir Q vhodná nejen pro jedno- a vícegenerační rodinné domy, ale také pro kanceláře a komerční výstavbu.

## Jednoduché uvedení do provozu ve třech krocích



Integrovaný průvodce uvedením do provozu Vás ve třech krocích provede nastavením systému větrání. Uvedení do provozu se ukončuje automatickým testem a potvrzením systému. Díky tomu můžete novou komfortní větrací jednotku uvést snadno, rychle a bezpečně do provozu.

 Kabel
  Internet
  Bezdrátově



## Snadné ovládání od přepínače po aplikaci



Nabídněte svým zákazníkům vhodné řešení pro obsluhu splňující všechny nároky: Od jednoduchého displeje, přes plně automaticky řízené větrání dle potřeby pomocí čidel, až po praktickou aplikaci na cesty je možné všechno. Přes rozhraní KNX lze Zehnder ComfoAir Q integrovat do systému řízení budovy. **Aplikace je dostupná pod názvem „ComfoControl“ v AppStore.**

## Snadné monitorování instalovaných zařízení



Větrací jednotky Zehnder ComfoAir Q jsou ideální pro údržbu jak z hlediska praktického tak i virtuálního: Přes dálkový přístup a internetový portál Zehnder můžete svá instalovaná zařízení jednoduše monitorovat. Díky protokolu máte přehled o aktuálním stavu zařízení a můžete se pustit do údržby. Kromě toho umožňují větrací jednotky snadný přístup k jednotlivým komponentům.

# Záruka splnění dnešních i budoucích energetických standardů

Novou generaci větracích jednotek firmy Zehnder můžete nainstalovat bez obav: Díky inovativní technologii spolehlivě splňují větrací jednotky Zehnder ComfoAir Q dnešní evropské energetické standardy. U všech větracích jednotek Zehnder ComfoAir Q lze dosáhnout třídy A+ a zároveň nabízí jistotu také s ohledem na budoucí standardy. Zejména pokud se jedná o účinnost rekuperace tepla, mají zařízení nejlepší hodnoty na trhu<sup>1</sup>.



Nejlepší třída energetické účinnosti A+<sup>2)</sup>  
u komfortních větracích jednotek Zehnder

<sup>1)</sup> Podle metody měření PHI 90% rekuperace tepla s SFP 0,28 Watt/m<sup>3</sup>/h při 270 m<sup>3</sup>/hod.

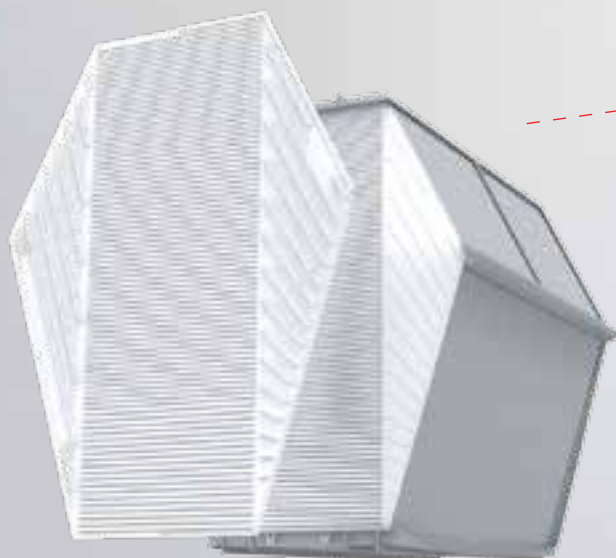
<sup>2)</sup> Podle zvolené ovládací jednotky/senzoriky.

Detailní informace na [www.zehnder.cz](http://www.zehnder.cz)

## + VÝHODA

Zehnder ComfoAir Q díky vysoké účinnosti zpětného získávání tepla snižuje náklady na vytápění o 38% ve srovnání s průměrnými konkurenčními výrobky.

To znamená, že tři zimy topíte za cenu dvou!



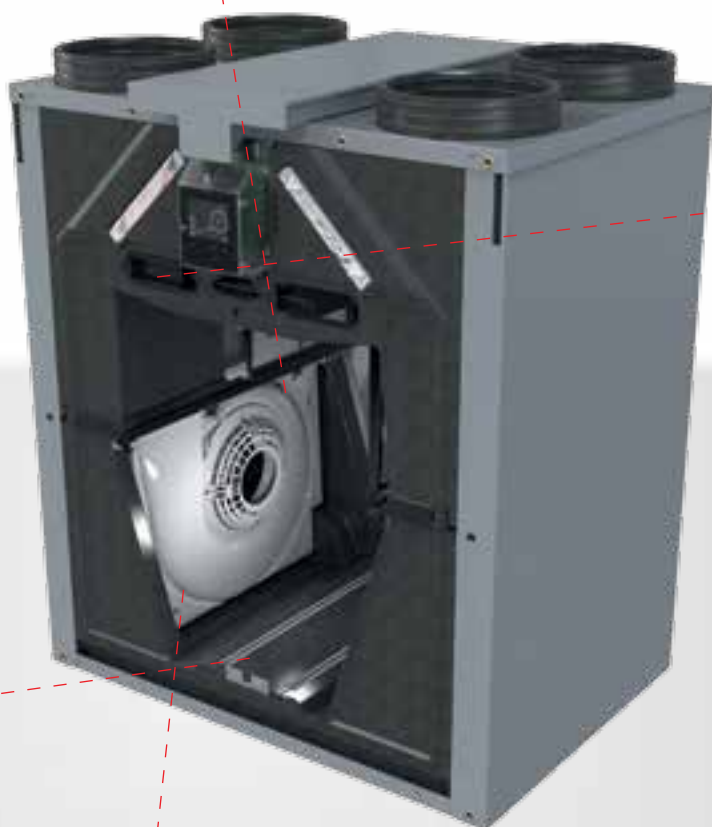
### Unikátní, vysoce účinný výměník tepla – pro nejvyšší energetickou účinnost

Unikátní výměník tepla ve tvaru diamantu má mimořádně velkou předávací plochu a dosahuje tak vyšší účinnosti rekuperace tepla. Variabilní výšky kanálů zajišťují rovnoměrné proudění a nižší tlakové ztráty. Díky tomu je třeba na překonání odporu vzduchu méně energie.



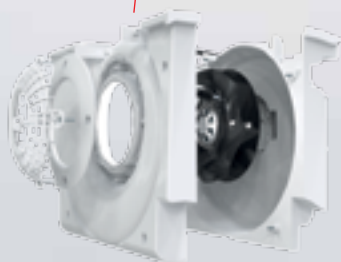
### **Inovativní zajištění konstantních průtoků vzduchu – pro maximální účinnost rekuperace tepla**

Nové a patentované: Inovativní technologie čidel automaticky zajišťuje vyvážené množství přiváděného a odváděného vzduchu. Toto ovládání průtoku vzduchu Flow Control zaručuje maximální účinnost rekuperace tepla. Navíc ušetříte čas během uvádění do provozu, protože vyvážení vzduchových množství probíhá automaticky, otáčky nemusíte nastavovat manuálně.



### **Inteligentní předehřívání přiváděného venkovního vzduchu – pro optimální energetickou účinnost**

Modulační registr předehřevu se perfektně přizpůsobí teplotě, objemovému průtoku a vlhkosti vzduchu a zajišťuje potřebnou teplotu přiváděného venkovního vzduchu pro energeticky účinný provoz za všech venkovních teplot. Díky velkému povrchu a tvaru „Delta“ je tlaková ztráta zanedbatelně nízká. To ještě více snižuje spotřebu elektrické energie.



### **Nejnovější technologie ventilátorů – pro tichý, energeticky úsporný provoz**

Předsazené usměrňovací mřížky, spirálový plášť a rotor ebm-papst RadiCal zajišťují optimální proudění vzduchu. Tím je zaručen nejen velmi tichý provoz, ale také obzvláště nízká spotřeba elektrické energie. Takové je naše vysoce kvalitní a inovativní řešení, které vychází z ověřených technologií.

# Spokojení zákazníci



≠



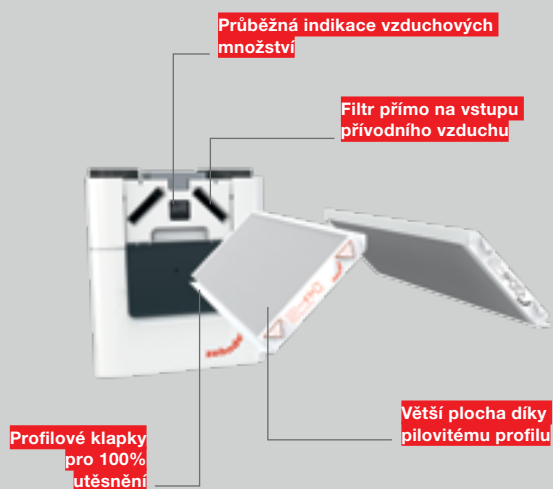
## Optimální teploty přiváděného vzduchu díky komfortní technologii

Vnímání teploty lidmi závisí na aktuální venkovní teplotě a průměrné venkovní teplotě v posledních dnech. Inteligentní řízení Zehnder ComfoAir Q proto vyrovnává teplotu přiváděného vzduchu podle aktuálních potřeb uživatelů. Tím větrací jednotky Zehnder po celý rok významně přispívají ke komfortnímu vnitřnímu klimatu – pro spokojenost Vašich zákazníků.

Umožňuje to také nový modulační bypass: Řídí přesný stupeň rekuperace tepla a tím ovlivňuje teplotu přiváděného vzduchu. Modulační bypass se přitom orientuje podle optimální komfortní teploty, která je stanovena na základě informací teplotních a vlhkostních čidel a dle inteligentního algoritmu.



S Zehnder ComfoAir Q nabízíte ten nejvyšší komfort bydlení. Inovativní větrací jednotky významně přispívají ke komfortnímu větrání, zaručují tichý provoz v obytných místnostech, zajišťují zdravý, bezprašný vzduch a poskytují ochranu před vysokou vlhkostí.



#### **Tichý provoz díky inovativním komponentům**

Větrací jednotky Zehnder ComfoAir Q pracují téměř neslyšně a v současnosti jsou nejtichším zařízením na trhu. To zajišťují inovativní, patentované a navzájem přesně sladěné komponenty – včetně nejnovější technologie ventilátorů. Pro Vás to znamená: spolehlivé a snadné řešení požadavku Vašich zákazníků na ticho v obytných místnostech.

#### **Optimální hygiena díky vysoce výkonné filtraci**

100% utěsnění a maximální filtrační plocha zabraňují proniknutí prachu do místnosti. A aby vzduch zůstal čistý a zdravý trvale, upozorňuje výstražný indikátor na včasnou výměnu filtru. Vedle uplynulé doby zohledňuje indikátor také přenesené množství vzduchu.

## Komfortní nabídka perfektních řešení

Ať už se jedná o novostavbu nebo starší zástavbu: S komfortním větráním firmy Zehnder nabídnete Vašim zákazníkům inovativní a v praxi osvědčený kompletní systém. Široký sortiment umožňuje individuální řešení při využití nejnovějších technologií. Pro perfektní integraci Zehnder ComfoAir Q bylo portfolio produktů rozšířeno o dokonale sladěné komponenty rozvodů vzduchu.



**+ VOLITELNĚ**

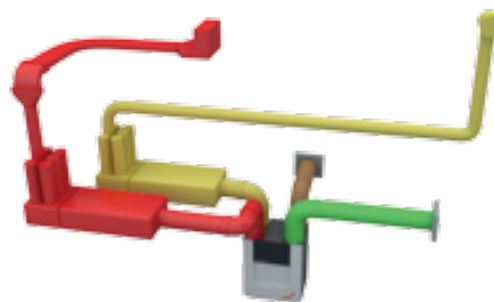
## Zemní výměník tepla Zehnder ComfoFond-L Q

- Jednoduše a udržitelně využívá geotermální energii
- Předehřívání venkovního vzduchu v zimě
- Ochlazování venkovního vzduchu v létě
- Energeticky úsporný díky využití obnovitelné energie ze země



## Komfortní větrací jednotka Zehnder ComfoAir Q

- Kompletní nabídka pro různé vzduchové výkony: 350, 450 a 600 m<sup>3</sup>/hod
- Vhodná pro jedno- nebo vícegenerační domy, kanceláře/průmyslové objekty, při novostavbě nebo rekonstrukci
- Různé varianty ovládání a obsluhy



## Systém rozvodu vzduchu Zehnder ComfoFresh

- Rozvod vzduchu lze vést ve stropě, stěně a podlaze, pomocí kulatých či plochých trubek nebo také kombinovaně – promyšlený systém pro každou situaci
- Dokonale sladěné komponenty pro všechny stavební situace
- Optimálně tepelně izolované potrubí pro venkovní a odvětrávaný vzduch Zehnder ComfoPipe
- Designové krycí mřížky pro harmonické začlenění do každého prostředí

**+ VOLITELNĚ**

## Předběžné ochlazování s Zehnder ComfoCool Q

- Ochlazuje a odvlhčuje venkovní vzduch
- Čerstvý vzduch a správná teplota v každém ročním období
- Příjemné ochlazování vzduchu za horkých dnů
- V kombinaci s ComfoAir Q 600 ST





# Časté dotazy

**Na co si musím při navrhování a objednání dát pozor?**

K dispozici jsou tři modely větracích jednotek se vzduchovými výkony 350, 450 a 600 m<sup>3</sup>/hod. To Vám umožňuje systém větrání navrhnout optimálně pro Váš projekt. Co se týče přípojek, i při náhlých změnách stavební situace existuje spolehlivé řešení: Zehnder ComfoAir Q má přípojky interiérového vzduchu pro pravou a levou stranu integrovány do jednoho provedení.

**Budu s těmito energetickými hodnotami up to date delší dobu?**

Co se týče energetické účinnosti, má Zehnder ComfoAir Q odpovídající certifikáty a hodnoty dle současných evropských energetických standardů dokonce překonává. Zejména v parametrech účinnosti rekuperace tepla dosahuje v současnosti Zehnder ComfoAir Q ve své třídě nejlepších hodnot na trhu. I s ohledem na budoucnost je tedy naše větrací jednotka tím nejjistějším řešením, které svým zákazníkům můžete nabídnout.

**Tolik nových funkcí, není uvedení do provozu komplikované?**

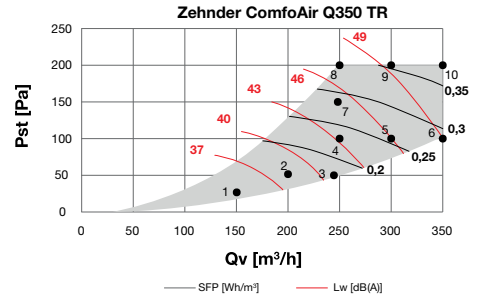
Není, protože v menu Zehnder ComfoAir Q je integrován průvodce uvedením do provozu, který Vás ve třech krocích provede optimálním nastavením systému větrání. Otáčky ventilátoru jsou plně automaticky regulovány čidly, takže při uvedení do provozu nemusíte nic speciálního nastavovat.

**Proč bych měl(a) svým zákazníkům Zehnder ComfoAir Q doporučit?**

Zehnder ComfoAir Q je z hlediska energetické účinnosti a příjemného vnitřního klima tím nejlepším řešením. Větrací jednotka významně přispívá k čistému vzduchu v interiéru, pracuje téměř neslyšně a pro každý požadavek nabízí vhodný způsob ovládání: od displeje, přes aplikaci ComfoControl, až po plně automaticky řízené větrání podle potřeby pomocí čidel.

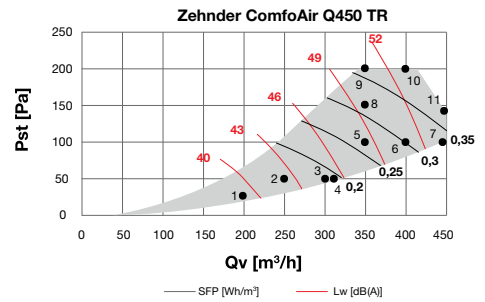
## Zehnder ComfoAir Q350 TR <sup>2</sup>

| Qv [m³/h] | Pst [Pa] | P [W] | L <sub>w</sub> <sup>1</sup> přiváděný vzduch [dB(A)] | L <sub>w</sub> <sup>1</sup> odváděný vzduch [dB(A)] | L <sub>w</sub> <sup>1</sup> vyzařování přístroje [dB(A)] |
|-----------|----------|-------|--|---|--|
| 150       | 25       | 13    | 46   | 35  | 34   |
| 200       | 50       | 30    | 51   | 38  | 38   |
| 245       | 50       | 42    | 54   | 41  | 41   |
| 250       | 100      | 58    | 56   | 43  | 43   |
| 300       | 100      | 77    | 59   | 46  | 46   |
| 350       | 100      | 100   | 62   | 48  | 49   |
| 250       | 150      | 71    | 58   | 45  | 45   |
| 250       | 200      | 85    | 61   | 47  | 47   |
| 300       | 200      | 106   | 63   | 49  | 49   |
| 350       | 200      | 131   | 66   | 51  | 52   |



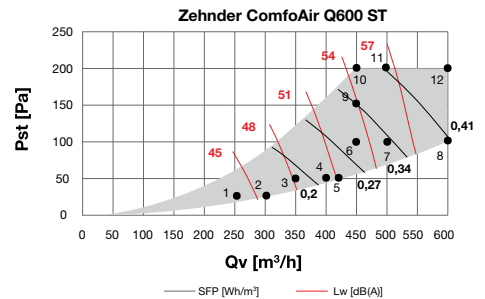
## Zehnder ComfoAir Q450 TR <sup>2</sup>

| Qv [m³/h] | Pst [Pa] | P [W] | L <sub>w</sub> <sup>1</sup> přiváděný vzduch [dB(A)] | L <sub>w</sub> <sup>1</sup> odváděný vzduch [dB(A)] | L <sub>w</sub> <sup>1</sup> vyzařování přístroje [dB(A)] |
|-----------|----------|-------|--|---|--|
| 200       | 25       | 17    | 52   | 42  | 39   |
| 250       | 50       | 37    | 56   | 44  | 42   |
| 300       | 50       | 55    | 58   | 46  | 45   |
| 315       | 50       | 61    | 59   | 46  | 45   |
| 350       | 100      | 94    | 62   | 48  | 48   |
| 400       | 100      | 121   | 64   | 50  | 51   |
| 450       | 100      | 152   | 67   | 52  | 53   |
| 350       | 150      | 110   | 63   | 49  | 49   |
| 350       | 200      | 127   | 64   | 50  | 51   |
| 400       | 200      | 156   | 67   | 51  | 53   |
| 450       | 140      | 166   | 68   | 52  | 54   |



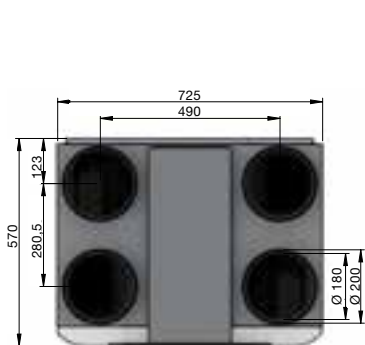
## Zehnder ComfoAir Q600 ST <sup>2</sup>

| Qv [m³/h] | Pst [Pa] | P [W] | L <sub>w</sub> <sup>1</sup> přiváděný vzduch [dB(A)] | L <sub>w</sub> <sup>1</sup> odváděný vzduch [dB(A)] | L <sub>w</sub> <sup>1</sup> vyzařování přístroje [dB(A)] |
|-----------|----------|-------|--|---|--|
| 250       | 25       | 21    | 54   | 43  | 43   |
| 300       | 25       | 36    | 56   | 45  | 45   |
| 350       | 50       | 64    | 59   | 48  | 48   |
| 400       | 50       | 87    | 62   | 50  | 50   |
| 420       | 50       | 98    | 63   | 51  | 51   |
| 450       | 100      | 134   | 65   | 53  | 53   |
| 500       | 100      | 166   | 68   | 55  | 55   |
| 600       | 100      | 243   | 73   | 59  | 60   |
| 450       | 150      | 153   | 66   | 53  | 54   |
| 450       | 200      | 173   | 67   | 54  | 55   |
| 500       | 200      | 207   | 70   | 56  | 57   |
| 600       | 200      | 287   | 75   | 60  | 61   |



L<sub>w</sub> v dB(A) reference 10<sup>-12</sup>W, SFP [w/(m³/h)] vypočteno z dat naměřených podle EN 13141-7: 2010, <sup>1</sup> L<sub>w</sub> v dB(A), měření hluku přiváděného/odváděného vzduchu podle ISO 3741 včetně hrdlové reflexe podle EN 13053:2006, <sup>2</sup> Zehnder ComfoAir Q s G4/G4 filtrem a předehřívacím registrem

## Zehnder ComfoAir Q ST

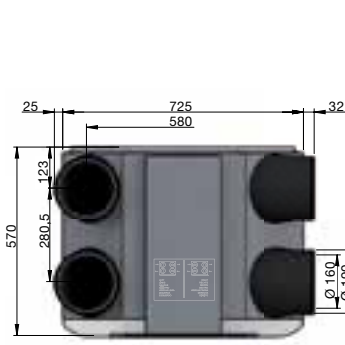


Půdorys



Čelní pohled

## Zehnder ComfoAir Q TR



Půdorys



Čelní pohled

